

# STIHL

## STIHL MS 194 C

Skötsel­anvisning  
Käyttöohje  
Betjeningsvejledning  
Bruksanvisning



Ⓢ Skötselanvisning  
1 - 41

ⓕⓘⓃ Käyttöohje  
42 - 85

ⒹⓀ Betjeningsvejledning  
86 - 128

Ⓝ Bruksanvisning  
129 - 170

# Innehållsförteckning

<b>1</b>	<b>Förord</b>	<b>2</b>	9.1	Välj rätt startprocess	19
<b>2</b>	<b>Information bruksanvisningen</b>	<b>2</b>	9.2	Förbered motorn för att starta	19
2.1	Varningar i texten	2	9.3	Starta motorn	20
2.2	Symboler i texten	3	9.4	Stäng av motorn	21
<b>3</b>	<b>Översikt</b>	<b>3</b>	<b>10</b>	<b>Kontrollera motorsågen</b>	<b>22</b>
3.1	Motorsåg	3	10.1	Kontrollera kedjedrevet	22
3.2	Symboler	4	10.2	Kontrollera svärdet	22
<b>4</b>	<b>Säkerhetsanvisningar</b>	<b>5</b>	10.3	Kontrollera sågkedjan	22
4.1	Varningssymboler	5	10.4	Kontrollera kedjebromsen	23
4.2	Avsedd användning	5	10.5	Kontrollera manöverdonen	23
4.3	Krav på användaren	5	10.6	Kontrollera kedjesmörjningen	23
4.4	Klädsel och utrustning	6	<b>11</b>	<b>Arbeta med motorsågen</b>	<b>23</b>
4.5	Arbetsområde och omgivning	7	11.1	Justera inställningen för förgasaren för arbete på hög höjd	23
4.6	Säker användning	7	11.2	Justera inställningen för förgasaren för arbete under -10 °C	24
4.7	Bränsle och tanka	8	11.3	Håll i och styr motorsågen	24
4.8	Arbeten	9	11.4	Såga	24
4.9	Reaktionskrafter	12	11.5	Kvistning	25
4.10	Transport	13	11.6	Såga	25
4.11	Förvaring	13	<b>12</b>	<b>Efter arbetet</b>	<b>30</b>
4.12	Rengöring, underhåll och reparation	14	12.1	Efter arbetet	30
<b>5</b>	<b>Förbered motorsågen</b>	<b>14</b>	<b>13</b>	<b>Transport</b>	<b>30</b>
5.1	Förbered motorsågen	14	13.1	Transportera motorsågen	30
<b>6</b>	<b>Montera motorsågen</b>	<b>14</b>	<b>14</b>	<b>Förvaring</b>	<b>30</b>
6.1	Montera och demontera svärdet och sågkedjan	14	14.1	Förvara motorsågen	30
6.2	Spänn sågkedjan	16	<b>15</b>	<b>Rengöring</b>	<b>30</b>
6.3	Fyll på sågkedjeolja	16	15.1	Rengör motorsågen	30
<b>7</b>	<b>Lägg in och lossa kedjebromsen</b>	<b>17</b>	15.2	Rengör svärdet och sågkedjan	31
7.1	Lägg in kedjebromsen	17	15.3	Rengör tändstiftet	31
7.2	Lossa kedjebromsen	17	15.4	Rengöring av luftfiltret	32
<b>8</b>	<b>Blanda bränsle och fyll på motorsågen</b>	<b>17</b>	<b>16</b>	<b>Underhåll</b>	<b>33</b>
8.1	Blanda bränsle	17	16.1	Underhållsintervall	33
8.2	Tanka motorsågen	18	16.2	Avgrada svärdet	33
<b>9</b>	<b>Starta och stäng av motorn</b>	<b>19</b>			

# STIHL

Denna skötselansvisning är upphovsrättsskyddad. Alla rättigheter förbehålls, i synnerhet rätten till duplicering, översättning och bearbetning med elektroniska system.

16.3 Slipa sågkedjan .....	33
<b>17 Reparera</b> .....	<b>34</b>
17.1 Reparera motorsågen, svärdet och sågkedjan .....	34
<b>18 Felavhjälpning</b> .....	<b>35</b>
18.1 Åtgärda fel på motorsågen .....	35
18.2 Genomför standardinställning .....	37
18.3 Ställ in tomgången .....	37
18.4 Lufta förbränningskammaren .....	37
<b>19 Tekniska data</b> .....	<b>39</b>
19.1 Motorsåg STIHL MS 194 .....	39
19.2 Kedjedrev och kedjehastighet .....	39
19.3 Min. spårdjup för svärd .....	39
19.4 Buller- och vibrationsvärden .....	39
19.5 REACH .....	39
19.6 Avgasutsläppsvärde .....	39
<b>20 Kombinationer av svärd och sågkedjor</b> .....	<b>40</b>
20.1 Motorsåg STIHL MS 194 .....	40
<b>21 Reservdelar och tillbehör</b> .....	<b>41</b>
21.1 Reservdelar och tillbehör .....	41
<b>22 Kassering</b> .....	<b>41</b>
22.1 Kassera motorsågen .....	41
<b>23 EU-försäkran om överensstämmelse</b> .....	<b>41</b>
23.1 Motorsåg STIHL MS 194 .....	41

## 1 Förord

Hej!

Tack för att du valt en produkt från STIHL. Vi utvecklar och tillverkar produkter av mycket hög kvalitet som uppfyller våra kunders behov. Därför är våra produkter mycket säkra även när de belastas mycket.

STIHL ger även en förstklassig service. Hos våra återförsäljare får du kompetent rådgivning och instruktioner samt tekniska råd.

Vi uppskattar ditt förtroende för oss och önskar dig lycka till med din STIHL-produkt.



Dr Nikolas Stihl

**VIKTIGT! LÄS BRUKSANVISNINGEN INNAN DU ANVÄNDER PRODUKTEN OCH SPARA DEN.**

## 2 Information bruksanvisningen

### 2.1 Varningar i texten



#### **VARNING**

Varnar för faror som kan leda till allvarliga skador eller dödsfall.

- ▶ Med åtgärderna kan man förhindra allvarliga skador eller dödsfall.

**OBS!**

Varnar för faror som kan leda till materialskador.

► Med åtgärderna kan man förhindra materialskador.

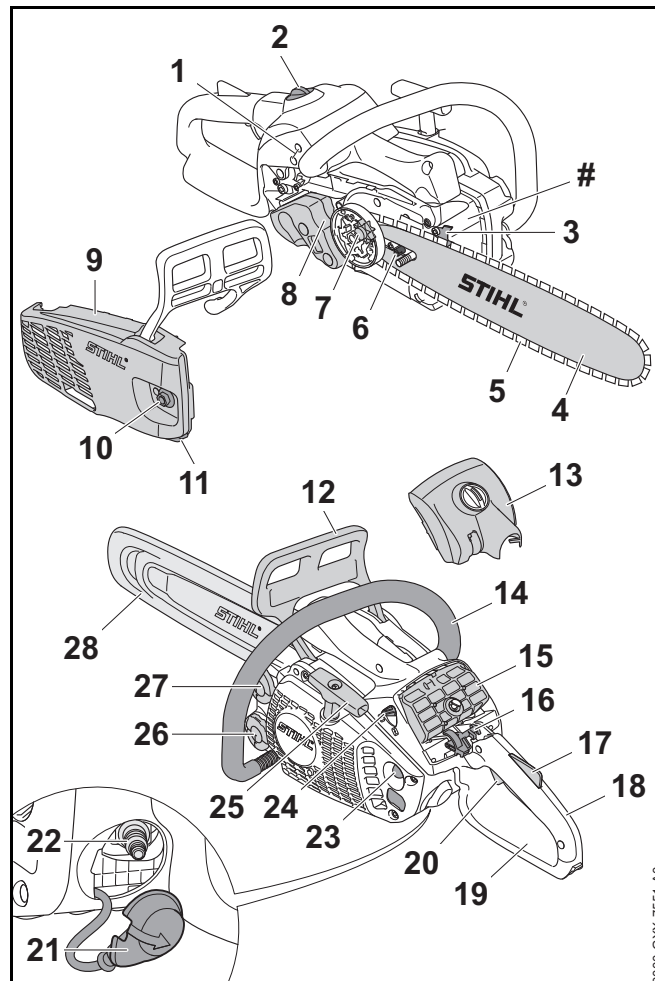
## 2.2 Symboler i texten



Denna symbol hänvisar till ett kapitel i denna bruksanvisning.

## 3 Översikt

### 3.1 Motorsåg



#### 1 Förgasarinställningsskruvar

Förgasarinställningsskruvarna används för att justera förgasaren.

- 2 Kåpspärr**  
Kåpspärren fäster kåpan på motorsågen.
- 3 Barkstöd**  
Barkstödet stöttar motorsågen mot trädet under arbetet.
- 4 Svärd**  
Svärdet styr sågkedjan.
- 5 Sågkedja**  
Sågkedjan sågar trädet.
- 6 Spännskruv**  
Spännskruven används för att ställa in kedjespänningen.
- 7 Kedjedrev**  
Kedjedrevet driver sågkedjan.
- 8 Ljuddämpare**  
Ljuddämparen minskar bullret från motorsågen.
- 9 Kedjedrevets lock**  
Kedjedrevskåpan täcker kedjedrevet och fäster svärdet på motorsågen.
- 10 Mutter**  
Muttern fäster kedjedrevskåpan på motorsågen.
- 11 Kedjefångtapp**  
Kedjefångtappen fångar upp sågkedjan om den hoppar av eller går av.
- 12 Främre handskydd**  
Det främre handskyddet skyddar vänsterhanden mot kontakt med sågkedjan, används för att lägga i kedjebromsen och löser ut kedjebromsen automatiskt vid kast.
- 13 Kåpa**  
Kåpan skyddar motorn.
- 14 Handtagsskaft**  
Handtagsskaftet används för att hålla, styra och bära motorsågen.
- 15 Luftfilter**  
Luftfiltret filtrerar luften som sugas in av motorn.
- 16 Kombispak**  
Kombispaken används för att ställa in starten, driften och stänga av motorn.
- 17 Gasspaksspärr**  
Gasspaksspärren används för att lossa gasspaken.
- 18 Manöverhandtag**  
Handtaget används för att manövrera, bära och styra motorsågen.
- 19 Bakre handskydd**  
Det bakre handskyddet skyddar högerhanden mot kontakt med sågkedjan om den hoppat av eller gått av.
- 20 Gasspak**  
Gasspaken används för att accelerera motorn.
- 21 Tändkabelsko**  
Tändkabelskon förbinder tändkabeln med tändstiftet.
- 22 Tändstift**  
Tändstiftet antänder bränsle-/luftblandningen i motorn.
- 23 Bränslehandpump**  
Bränslehandpumpen underlättar starten av motorn.
- 24 Startklaffsspak**  
Startklaffsspaken används för att starta motorn.
- 25 Starthandtag**  
Starthandtaget används för att starta motorn.
- 26 Oljetankslock**  
Oljetankslocket försluter oljetanken.
- 27 Bränsletankslock**  
Bränsletankslocket försluter bränsletanken.
- 28 Kedjeskydd**  
Kedjeskyddet skyddar mot kontakt med sågkedjan.
- # Serienummer**

### 3.2 Symboler

De här symbolerna kan finnas på motorsågen och har följande innebörd:

-  Den här symbolen anger var bränsletanken finns.
-  Den här symbolen anger var oljetanken för sågkedjeolja finns.
-  Kedjebromsen aktiveras eller lossas i den här riktningen.
-  Den här symbolen anger sågkedjans löpriktning.
-  Vridriktning för att spänna sågkedjan
-  Den här symbolen anger bränslehandpumpen.
-  Kombispaken skjuts i den här riktningen för att stänga av motorn.
-  Kombispaken ställs i det här läget för att stänga av motorn.
-  Motorn används när kombispaken är i det här läget.
-  Motorn startas när kombispaken är i det här läget.
-  I denna position för startspaken, är motorn beredd att startas.
-  Motorn startas när startspaken är i det här läget.
-  Garanterad ljudeffektnivå enligt direktiv Lwa 2000/14/EG i dB(A) för att jämföra buller från produkter.

## 4 Säkerhetsanvisningar

### 4.1 Varningssymboler

Varningssymbolerna på motorsågen har följande innebörd:



Följ säkerhetsföreskrifterna och vidta rätt åtgärder.



Läs bruksanvisningen och se till att du förstått den, spara den för framtida bruk.



Använd skyddsglasögon, hörselskydd och skyddshjälm.



Följ säkerhetsanvisningarna om kast och vidta de angivna åtgärderna.

### 4.2 Avsedd användning

Motorsågen STIHL MS 194 används för att såga trä och kvistning och fälla träd.

### ⚠ VARNING

- Om motorsågen inte används på avsett sätt kan det leda till allvarliga personskador, dödsfall eller så kan materialskador uppstå.
  - Använd motorsågen enligt anvisningarna i bruksanvisningen.

### 4.3 Krav på användaren

### ⚠ VARNING

- Användare som inte utbildats känner inte till farorna med motorsågen. Användaren eller andra personer kan skadas allvarligt eller dödas.



- ▶ Läs bruksanvisningen, se till att du har förstått den och spara den.

- ▶ Om motorsågen lämnas vidare till en annan person ska bruksanvisningen medfölja.
- ▶ Kontrollera att användaren uppfyller följande krav:
  - Användaren är utvilad.
  - Användaren är i skick, både fysiskt, motoriskt och mentalt, att arbeta med motorsågen och att använda den.
  - Användaren kan inse och förutse riskerna med motorsågen.
  - Användaren är myndig eller har utbildats i ett arbete i enlighet med nationella bestämmelser under tillsyn.
  - Användaren måste ha instruerats av en STIHL-återförsäljare eller en sakkunnig person innan denne använder motorsågen för första gången.
  - Användaren är inte påverkad av alkohol, läkemedel eller droger.
- ▶ Om användaren arbetar med en motorsåg för första gången: Öva på att såga ved på en sågbock eller en ställning.
- ▶ Om något är oklart: Kontakta en STIHL-återförsäljare.
- Motorsågens tändsystem genererar ett elektromagnetiskt fält. Det här fältet kan påverka en pacemaker. Användaren kan skadas allvarligt eller dödas.
  - ▶ Om användaren har en pacemaker: Se till att pacemakern inte påverkas.

#### 4.4 Klädsel och utrustning

### ⚠ VARNING

- Under arbetet kan långt hår dras in i motorsågen. Användaren kan skadas allvarligt.
  - ▶ Sätt upp långt hår så att det inte kan dras in i motorsågen.
- Föremål kan slungas iväg med hög hastighet under arbetet. Användaren kan skadas.



- ▶ Använd tätt sittande skyddsglasögon. Skyddsglasögonen ska vara kontrollerade enligt EN 166 eller nationella bestämmelser och vara märkta när de säljs.

- ▶ STIHL rekommenderar att ansiktsskydd används.
- ▶ Använd en tröja/skjorta/jacka med långa ärmor som sitter tätt mot kroppen.

- Det uppstår buller under arbetet. Buller kan skada hörseln.



- ▶ Använd hörselskydd.

- Föremål som faller ner kan orsaka huvudskador.



- ▶ Om föremål kan falla ner under arbetet ska en skyddshjälm bäras.

- Damm kan virvlas upp under arbetet och bilda dis. Damm och dis kan skada andningsvägarna och leda till allergiska reaktioner.

- ▶ Om damm virvlar upp och bildar dis ska en skyddsmask användas.

- Olämpliga kläder kan fastna i trä, buskage och i motorsågen. Användaren kan skadas allvarligt om olämpliga kläder används.

- ▶ Använd tätt sittande kläder.

- ▶ Ta av sjarlar och smycken.



- Under arbetet kan användaren komma i kontakt med den roterande sågkedjan. Användaren kan skadas allvarligt.
  - ▶ Använd långbyxor med skärskydd.
- Under arbetet kan användaren skära sig på träet. Under rengöring eller underhåll kan användaren komma i kontakt med sågkedjan. Användaren kan skadas.
  - ▶ Använd arbetshandskar av slitstarkt material.
- Användaren kan halka om olämpliga skor används. Det finns risk för skärskador om användaren kommer i kontakt med den roterande sågkedjan. Användaren kan skadas.
  - ▶ Använd motorsågsstövlar med skärskydd.

## 4.5 Arbetsområde och omgivning

### **⚠ VARNING**

- Utomstående personer, barn och djur kan inte uppfatta och bedöma farorna med motorsågen och föremål som slungas iväg. Utomstående personer, barn och djur kan skadas allvarligt och utrustningsskador kan uppstå.
  - ▶ Utomstående personer, barn och djur måste hållas på avstånd från arbetsområdet.
  - ▶ Lämna inte motorsågen utan uppsikt.
  - ▶ Se till att barn inte kommer åt att leka med motorsågen.
- När motorn går kommer det ut heta avgaser ur ljuddämparen. Heta avgaser kan antända brännbart material och orsaka brand.
  - ▶ Håll avgasstrålen borta från brännbart material.

## 4.6 Säker användning

### 4.6.1 Motorsåg

Motorsågen är säker att använda när följande uppfylls:

- Motorsågen är oskadad.
- Bränsle läcker inte ut ur motorsågen.
- Locket till bränsletanken och locket till oljetanken är stängda.
- Motorsågen är ren.

- Kedjefångtappen är monterad och oskadad.
- Kedjebromsen fungerar.
- Manöverdonen fungerar och är oförändrade.
- Kedjesmörjningen fungerar.
- Slitagespåren på kedjedrevet är inte djupare än 0,5 mm.
- En kombination av svärd och sågkedja som anges i den här bruksanvisningen är monterad.
- Svärdet och sågkedjan är korrekt monterade.
- Sågkedjan är korrekt spänd.
- Endast originaltillbehör från STIHL för denna motorsåg är monterade.
- Tillbehören är korrekt monterade.


### **⚠ VARNING**

- Om maskinen inte är säker att använda kan vissa komponenter och säkerhetsanordningar sluta fungera och bränsle kan läcka ut. Personer kan skadas svårt eller dödas.
  - ▶ Använd inte motorsågen om den är skadad.
  - ▶ Om bränsle kommer ut ur motorsågen: Använd inte motorsågen och kontakta en STIHL-återförsäljare.
  - ▶ Stäng locket till bränsletanken och locket till oljetanken.
  - ▶ Om motorsågen är smutsig: Rengör motorsågen.
  - ▶ Arbeta med monterad och oskadad kedjefångtapp.
  - ▶ Gör inga ändringar på motorsågen. Undantag: Montering av en kombination av svärd och sågkedja som anges i den här bruksanvisningen.
  - ▶ Om manöverdonen inte fungerar: Arbeta inte med motorsågen.
  - ▶ Montera endast originaltillbehör från STIHL för denna motorsåg.
  - ▶ Montera svärdet och sågkedjan enligt anvisningarna i den här bruksanvisningen.
  - ▶ Montera tillbehören enligt anvisningarna i den här bruksanvisningen eller bruksanvisningen till tillbehöret.

- ▶ Stick inte in föremål i hålen på motorsågen.
- ▶ Om något är oklart: Kontakta en STIHL-återförsäljare.

#### 4.6.2 Svärd

Svärdet är säkert att använda när följande uppfylls:

- Svärdet är oskadat.
- Svärdet är inte deformerat.
- Spåret är lika djupt eller djupare än min. spårdjup,  19.3.
- Klackarna i spåret har inte skägg.
- Spåret har inte förträngningar eller har inte vidgats.

### VARNING

- I ett osäkert tillstånd kan svärdet inte längre styra sågkedjan korrekt. Sågkedjan kan hoppa av svärdet. Personer kan skadas svårt eller dödas.
  - ▶ Använd inte svärdet om det är trasigt.
  - ▶ Om spårdjupet är mindre än min. spårdjup: Byt svärdet.
  - ▶ Avgrada svärdet en gång i veckan.
  - ▶ Om något är oklart: Kontakta en STIHL-återförsäljare.

#### 4.6.3 Sågkedja

Sågkedjan är säker att använda när följande uppfylls:

- Sågkedjan är oskadad.
- Sågkedjan är korrekt slipad.
- Slitagemarkeringarna syns på tänderna.

### VARNING

- Vid icke-säker användning fungerar eventuellt inte komponenterna och säkerhetsanordningarna korrekt. Personer kan skadas allvarligt eller förolyckas.
  - ▶ Använd inte sågkedjan om den är trasig.
  - ▶ Slipa sågkedjan korrekt.
  - ▶ Om något är oklart: Kontakta en STIHL-återförsäljare.

## 4.7 Bränsle och tanka

### VARNING

- Bränslet som används i motorsågen består av en blandning av bensen och tvåtaktsmotorolja. Olja och bensen är mycket brandfarligt. Om bränsle eller bensen kommer i kontakt med öppen eld eller heta föremål kan det börja brinna eller leda till explosion. Det kan leda till allvarliga personskador eller dödsfall och materiella skador kan uppstå.
  - ▶ Skydda bränsle och bensen mot värme och eld.
  - ▶ Spill inte ut bränsle och bensen.
  - ▶ Rök inte.
  - ▶ Tanka inte i närheten av eld.
  - ▶ Stäng av motorn och låt den kylas ner innan du tankar.
  - ▶ Starta motorn minst 3 m från tankplatsen.
- Personer kan förgiftas av bränsle- och bensenångor.
  - ▶ Andas inte in bränsle- och bensenångor.
  - ▶ Tanka på en väl ventilerad plats.
- Motorsågen blir varm under arbetet eller i mycket varma miljöer. Beroende på typ av bränsle, höjd, omgivningstemperatur och temperatur på motorsågen, kommer bränslet att expandera och övertryck kan uppstå i bränsletanken. Bränsle kan spruta ut och antändas när tanklocket öppnas. Det kan leda till allvarliga personskador på användaren och materialskador kan uppstå.
  - ▶ Låt motorsågen svalna innan tanklocket öppnas.
  - ▶ Öppna tanklocket långsamt och inte på en gång.

- Kläder som kommer i kontakt med bränsle eller bensin kan börja brinna. Det kan leda till allvarliga personskador eller dödsfall och materiella skador kan uppstå.
  - ▶ Om kläder kommer i kontakt med bränsle eller bensin: Byt ut kläderna.
- Bränsle, bensin och motorolja kan skada miljön.
  - ▶ Spill inte ut bränsle, bensin och motorolja.
  - ▶ Hantera bränsle, bensin och motorolja enligt gällande miljöskyddsbestämmelser.
- Om bränsle, bensin och tvåtaktsmotorolja kommer i kontakt med huden eller ögonen kan det leda till irritation på huden eller i ögonen.
  - ▶ Undvik kontakt med bränsle, bensin och motorolja .
  - ▶ Om du fått vätska på huden: Tvätta de berörda ställena med mycket vatten och tvål.
  - ▶ Vid kontakt med ögonen: Skölj ögonen med mycket vatten i minst 15 minuter och kontakta läkare.
- Motorsågens tändsystem genererar gnistor. Gnistorna kan orsaka brand eller explosion i brännbar eller explosiv miljö. Det kan leda till allvarliga personskador eller dödsfall och materiella skador kan uppstå.
  - ▶ Använd tändstift som anges i den här bruksanvisningen.
  - ▶ Skruva in tändstiftet och dra åt.
  - ▶ Tryck på tändkabelskon ordentligt.
- Om motorsågen tankas med bränsle som blandats av olämplig bensin eller olämplig tvåtaktsmotorolja eller om ett felaktigt blandningsförhållande av bensin och tvåtaktsmotorolja har gjorts, kan motorsågen skadas.
  - ▶ Blanda bränslet enligt anvisningarna i den här bruksanvisningen.
- Om bränslet lagras under lång tid kan blandningen av bensin och tvåtaktsmotorolja segregeras. Om motorsågen tankas med sådant bränsle kan den skadas.
  - ▶ Innan du tankar motorsågen: blanda bränslet.
  - ▶ Använd blandning av bensin och tvåtaktsmotorolja som inte är äldre än 30 dagar (STIHL MotoMix: 2 år).

## 4.8 Arbeten

### 4.8.1 Såga

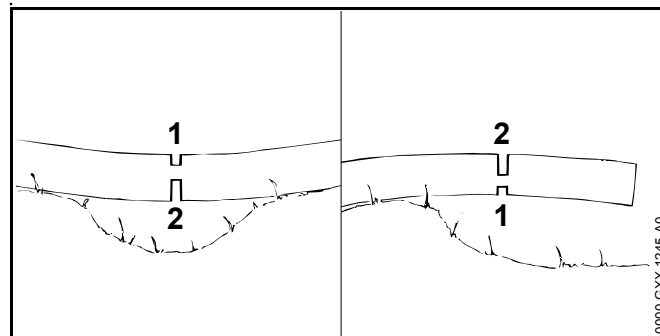
## VARNING

- Om det inte finns någon inom hörhåll utanför arbetsområdet kan du inte få hjälp i nödfall.
  - ▶ Se till att det finns någon inom hörhåll utanför arbetsområdet.
- Om användaren inte startar motorn korrekt kan användaren förlora kontrollen över motorsågen. Användaren kan skadas allvarligt.
  - ▶ Starta motorn enligt anvisningarna i bruksanvisningen.
  - ▶ Om sågkedjan berör marken eller föremål: Starta inte motorn.
- I vissa situationer kan det vara svårt att koncentrera sig. Användaren kan tappa kontrollen över motorsågen, snubbla, falla och skadas svårt.
  - ▶ Arbeta lugnt och med eftertanke.
  - ▶ Om ljusförhållandena och sikten är dåliga: Arbeta inte med motorsågen.
  - ▶ Använd motorsågen ensam.
  - ▶ Arbeta inte över axelhöjd.
  - ▶ Var uppmärksam på hinder.
  - ▶ Stå på marken och ha god balans när du arbetar. Om du måste arbeta uppe i luften: Använd en lyftplattform eller en säker ställning.
  - ▶ Om du börjar bli trött: Ta en paus i arbetet.
- När motorn går genereras avgaser. Avgaser som andas in kan orsaka förgiftning.
  - ▶ Andas inte in avgaser.
  - ▶ Använd motorsågen på en väl ventilerad plats.
  - ▶ Om du mår illa, får huvudvärk, om synen eller hörseln påverkas eller om du blir yr: Avsluta arbetet och uppsök en läkare.

- Om användaren har hörselskydd och motorn går är det svårare att höra och bedöma ljud.
  - ▶ Arbeta lugnt och med eftertanke.
- När användaren arbetar med motorsågen och kombispaken är i läget **J** kan användaren inte kontrollera motorsågen. Användaren kan skadas allvarligt.
  - ▶ Se till att kombinationsspaken är i läget **I** när du arbetar.
  - ▶ Starta motorn enligt anvisningarna i bruksanvisningen.
- Om du gasar när kedjebromsen är ilagd kan den skadas.
  - ▶ Lossa kedjebromsen innan du sågar.
- Användaren kan skära sig på den roterande sågkedjan. Användaren kan skadas allvarligt.
  - ▶ Vidrör inte sågkedjan när den roterar.
  - ▶ Om sågkedjan blockeras av ett föremål: Stäng av motorn och lägg i kedjebromsen. Ta sedan bort föremålet.
- Den roterande sågkedjan blir varm och töjs. Om sågkedjan inte smörjs och spänns korrekt kan den hoppa av svärdet eller gå av. Det kan leda till allvarliga personskador och materiella skador kan uppstå.
  - ▶ Använd sågkedjeolja.
  - ▶ Kontrollera oljenivån i oljetanken regelbundet under arbetet. Fyll på med sågkedjeolja innan den har tagit slut.
  - ▶ Kontrollera sågkedjans spänning regelbundet under arbetet. Om sågkedjan inte är tillräckligt spänd: Spänn sågkedjan.
- Om motorsågen förändras under arbetet eller betar sig konstigt kan det vara fel på den. Det kan leda till allvarliga personskador och materiella skador kan uppstå.
  - ▶ Avsluta arbetet och kontakta en STIHL-återförsäljare.
- Motorsågen kan vibrera under arbetet.
  - ▶ Använd handskar.
  - ▶ Ta paus i arbetet.

- ▶ Om du får problem med blodcirkulationen: Uppsök en läkare.
- Det kan bildas gnistor om den roterande sågkedjan träffar ett hårt föremål. Gnistorna kan orsaka brand i brännbar miljö. Det kan leda till allvarliga personskador eller dödsfall och materiella skador.
  - ▶ Arbeta inte i brännbar miljö.
- När gasspaken släpps fortsätter sågkedjan att gå en stund. Sågkedjan kan orsaka skärskador när den rör sig. Personer kan skadas allvarligt.
  - ▶ Vänta tills sågkedjan stannat.

## ⚠ VARNING



- Om trä som står under spänning sågas kan svärdet fastna. Användaren kan tappa kontrollen över motorsågen och skadas svårt.
  - ▶ Såga först ett avlastningsskär i trycksidan (1) och sedan ett delningsskär i dragsidan (2).

#### 4.8.2 Kvistning

### ⚠ VARNING

- Om det fällda trädet först kvistas på undersidan stötts trädet inte längre mot marken av grenarna. Trädet kan röra sig under arbetet. Personer kan skadas svårt eller dödas.
  - ▶ Såga inte av större grenar på undersidan förrän trädet har kapats.
  - ▶ Stå inte på stammen när du arbetar.
- Under kvistningen kan en avsågad gren ramla ner. Det kan leda till att man snubblar, ramlar och skadas allvarligt.
  - ▶ Kvista trädet från stamfoten mot trädkronan.

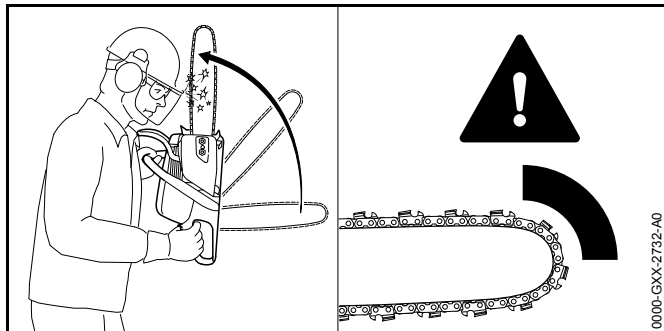
#### 4.8.3 Fällning

### ⚠ VARNING

- Oerfarna känner inte till farorna med trädfällning. Det kan leda till allvarliga personskador, dödsfall eller materialskador.
  - ▶ Om något är oklart: Fäll inte ensam.
- Under fällningen kan ett träd eller grenar ramla ner på personer eller föremål. Det kan leda till allvarliga personskador, dödsfall eller materialskador.
  - ▶ Välj fällriktningen så att området som trädet faller i är fritt.
  - ▶ Utomstående personer, barn och djur måste hållas utanför en omkrets på 2,5 gånger trädets längd från arbetsområdet.
  - ▶ Avlägsna avbrutna eller torra grenar från trädkronan innan du börjar fälla.
  - ▶ Om det inte går att avlägsna avbrutna eller torra grenar från trädkronan: Fäll inte trädet.
  - ▶ Ha koll på trädkronan och trädkronorna på träd i närheten och gå undan för grenar som ramlar ner.
- När trädet fälls kan det brytas av vid stammen eller kastas bakåt mot användaren. Användaren kan skadas allvarligt eller dödas.
  - ▶ Planera en reträttväg på sidan bakom trädet.
  - ▶ Gå bakåt på reträttvägen och observera det fallande trädet.
  - ▶ Gå inte bakåt nedåt i sluttningar.
- Hinder i arbetsområdet och på reträttvägen kan hindra användaren. Användaren kan snubbla och ramla. Användaren kan skadas allvarligt eller dödas.
  - ▶ Avlägsna hinder från arbetsområdet och längs reträttvägen.
- Om brytmånen, säkerhetsbandet eller fästbandet sågas eller kapas för tidigt kan fällriktningen ändras eller trädet falla för tidigt. Det kan leda till allvarliga personskador, dödsfall eller materialskador.
  - ▶ Såga eller kapa inte brytmånen.
  - ▶ Kapa säkerhetsband eller fästband sist.
  - ▶ Om trädet börjar falla för tidigt: Avbryt fällskäret och gå tillbaka reträttvägen.
- Om den roterande sågkedjan på den övre fjärdedelen av svärdet träffar en hård fällkil och bromsas snabbt kan motorsågen få kast. Personer kan skadas svårt eller dödas.
  - ▶ Använd fällkilar av aluminium eller plast.
- Om trädet inte faller helt till marken eller fastnar i ett annat träd kan fällningen inte längre avslutas kontrollerat.
  - ▶ Avbryt fällningen och dra trädet till marken med en vinsch eller ett lämpligt fordon.

## 4.9 Reaktionskrafter

### 4.9.1 Kast

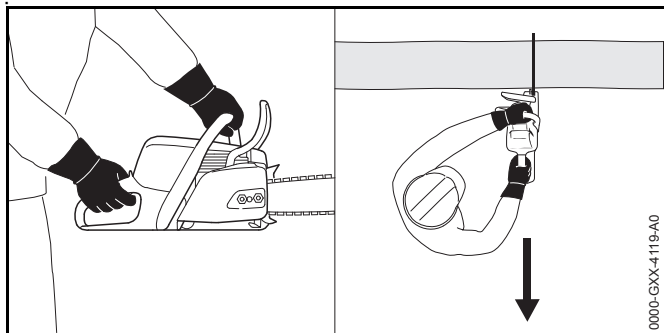


Kast kan uppstå av följande orsaker:

- Sägkedjan på den övre fjärdedelen av svärdet träffar ett hårt föremål och bromsas snabbt.
- Sägkedjan har fastnat på svärdets spets.

Kedjebromsen kan inte förhindra kast.

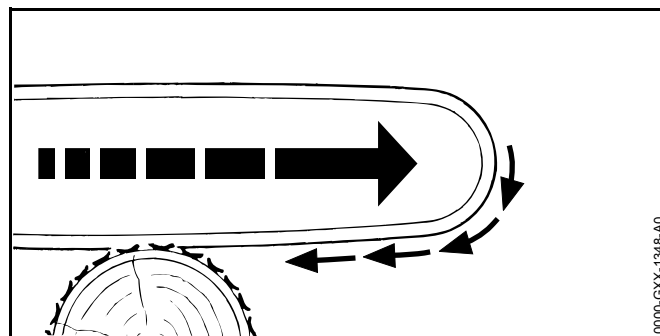
## ⚠ VARNING



- Om du får kast kan motorsågen slungas upp mot användaren. Användaren kan tappa kontrollen över motorsågen och skadas svårt eller dödas.
  - ▶ Håll i motorsågen med båda händerna.
  - ▶ Håll kroppen borta från motorsågens utökade svängområde.

- ▶ Arbeta enligt anvisningarna i den här bruksanvisningen.
- ▶ Arbeta inte i området runt den övre fjärdedelen av svärdets spets.
- ▶ Arbeta med en sågkedja som är korrekt vässad och spänd.
- ▶ Använd en kastbromsad sågkedja.
- ▶ Använd ett svärd med liten spets.
- ▶ Såga med fullgas.

### 4.9.2 Dra inåt

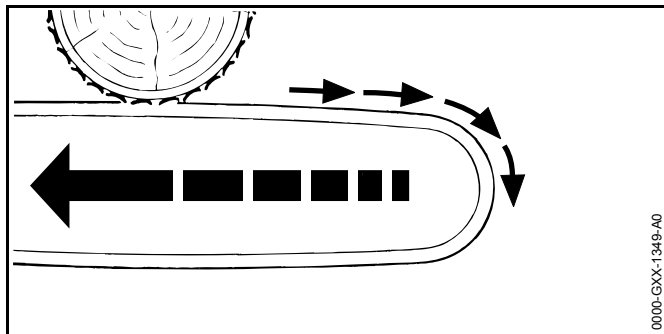


När man arbetar med svärdets undersida dras motorsågen bort från användaren.

## ⚠ VARNING

- Om sågkedjan träffar ett hårt föremål och bromsas snabbt kan motorsågen plötsligt dras bort från användaren. Användaren kan tappa kontrollen över motorsågen och skadas svårt eller dödas.
  - ▶ Håll i motorsågen med båda händerna.
  - ▶ Arbeta enligt anvisningarna i den här bruksanvisningen.
  - ▶ För svärdet rakt i skäret.
  - ▶ Placera barkstödet korrekt.
  - ▶ Såga med fullgas.

## 4.9.3 Kast



När man arbetar med svärdets ovansida slås motorsågen mot användaren.

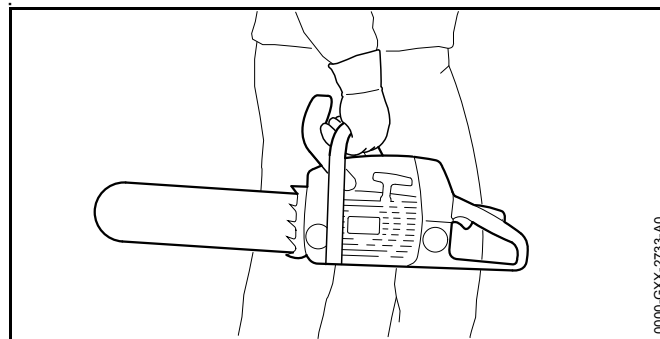
### ⚠ VARNING

- Om sågkedjan träffar ett hårt föremål och bromsas snabbt kan motorsågen plötsligt slås mot användaren. Användaren kan tappa kontrollen över motorsågen och skadas svårt eller dödas.
  - ▶ Håll i motorsågen med båda händerna.
  - ▶ Arbeta enligt anvisningarna i den här bruksanvisningen.
  - ▶ För svärdet rakt i skäret.
  - ▶ Såga med fullgas.

## 4.10 Transport

### ⚠ VARNING

- Motorsågen kan välta eller röra sig under transporten. Det kan leda till allvarliga personskador och materialskador kan uppstå.
  - ▶ Stäng av motorn.
  - ▶ Lägg i kedjebromsen.
  - ▶ Trä på kedjeskyddet på svärdet så att hela svärdet täcks.
  - ▶ Säkra motorsågen med spännremmar, bälten eller ett nät så att den inte kan falla eller komma i rörelse.



- När motorn har varit igång kan ljuddämparen och motorn vara varma. Användaren kan bränna sig.
  - ▶ Bär motorsågen med höger hand i handtagsskaftet så att svärdet pekar nedåt.

## 4.11 Förvaring

### ⚠ VARNING

- Barn känner inte till farorna med motorsågen. Barn kan skadas allvarligt.
  - ▶ Stäng av motorn.
  - ▶ Lägg i kedjebromsen.
  - ▶ Trä på kedjeskyddet på svärdet så att hela svärdet täcks.
  - ▶ Förvara motorsågen utom räckhåll för barn.
- De elektriska kontakterna på motorsågen och metallkomponenter kan korrodera på grund av fukt. Motorsågen kan skadas.
  - ▶ Förvara motorsågen på en ren och torr plats.

## 4.12 Rengöring, underhåll och reparation












### **⚠ VARNING**

- Om motorn går under rengöring, underhåll eller reparation kan sågkedjan plötsligt börja rotera. Det kan leda till allvarliga personskador och materialskador kan uppstå.
  - ▶ Stäng av motorn.
  - ▶ Lägg i kedjebromsen.
- När motorn har varit igång kan ljuddämparen och motorn vara varma. Man kan bränna sig.
  - ▶ Vänta tills ljuddämparen och motorn har svalnat.
- Aggressiva rengöringsmedel, rengöring med en vattenstråle eller vassa föremål kan skada motorsågen, svärdet och sågkedjan. Om motorsågen, svärdet eller sågkedjan inte rengörs ordentligt slutar eventuellt komponenterna och säkerhetsanordningarna att fungera. Personer kan skadas allvarligt.
  - ▶ Rengör motorsågen, svärdet och sågkedjan enligt anvisningarna i den här bruksanvisningen.
- Om motorsågen inte underhålls eller repareras enligt anvisningarna i den här bruksanvisningen, slutar eventuellt komponenterna och säkerhetsanordningarna att fungera. Personer kan skadas allvarligt eller förolyckas.
  - ▶ Underhåll och reparera motorsågen enligt anvisningarna i bruksanvisningen.
- Om svärdet och sågkedjan inte underhålls eller repareras enligt anvisningarna i den här bruksanvisningen, slutar eventuellt komponenterna och säkerhetsanordningarna att fungera. Personer kan skadas allvarligt.
  - ▶ Underhåll och reparera svärdet och sågkedjan enligt anvisningarna i den här bruksanvisningen.
- Vid rengöring eller underhåll av sågkedjan kan man skära sig på de vassa tänderna. Användaren kan skadas.
  - ▶ Använd arbetshandskar av slitstarkt material.

## 5 Förbered motorsågen

### 5.1 Förbered motorsågen


Varje gång innan maskinen används måste följande göras:

- ▶ Kontrollera att följande komponenter är säkra att använda:
  - Motorsåg,  4.6.1.
  - Svärd,  4.6.2.
  - Sågkedja,  4.6.3.
- ▶ Rengör motorsågen,  15.1.
- ▶ Montera svärdet och sågkedjan,  6.1.1.
- ▶ Spänn sågkedjan,  6.2.
- ▶ Fyll på sågkedjeolja,  6.3.
- ▶ Kontrollera kedjebromsen,  10.4.
- ▶ Tanka motorsågen,  8.2.
- ▶ Kontrollera manöverdonen,  10.5.
- ▶ Kontrollera kedjesmörjningen,  10.6.
- ▶ Om stegen inte kan genomföras: Använd inte motorsågen och kontakta en STIHL-återförsäljare.

## 6 Montera motorsågen

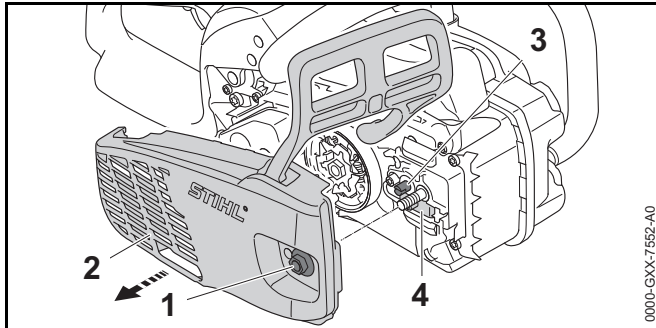
### 6.1 Montera och demontera svärdet och sågkedjan

#### 6.1.1 Montera svärdet och sågkedjan

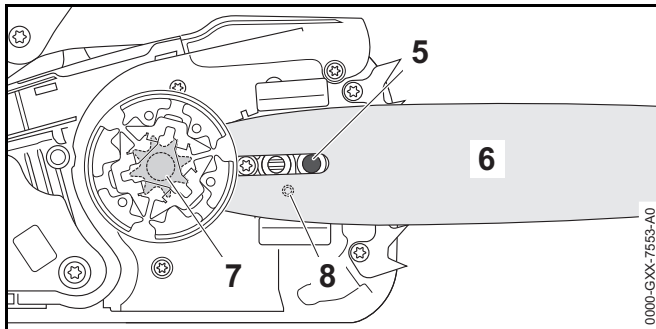
Kombinationerna av svärd och sågkedja, som passar till kedjedrevet och som får monteras, anges i tekniska data,  20.1.

- ▶ Stäng av motorn och lossa kedjebromsen.



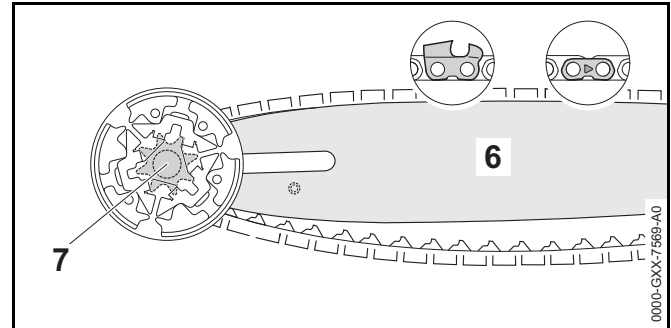


- ▶ Vrid muttern (1) moturs tills det går att ta av kedjedrevets lock (2).
- ▶ Ta av kedjedrevets lock (2).
- ▶ Skruva spännskruven (3) moturs tills spännet (4) ligger mot huset till vänster.

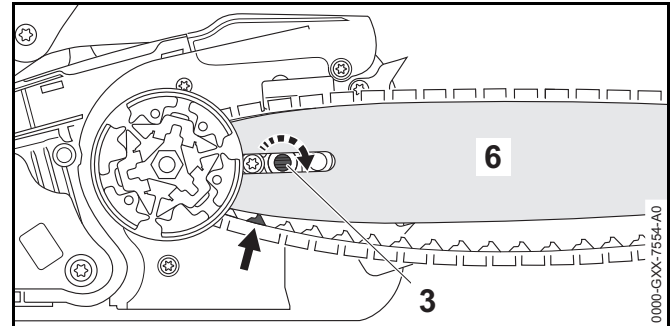


- ▶ Placera svärdet på motorsågen så att följande uppfylls:
  - Flänsskruven (5) sitter i det avlånga hålet på svärdet (6).
  - Spännets (4) tapp sitter i hålet (8) på svärdet (6).

Det spelar ingen roll åt vilket håll svärdet (6) sitter. Märkningen på svärdet (6) kan även finnas på spetsen.



- ▶ Placera sågkedjan runt kedjedrevet (7) så att sågkedjans drivlänkar sitter i kedjedrevets (7) kuggar.
- ▶ Lägg in sågkedjan i spåret på svärdet (6) så att pilarna på sågkedjans länkar pekar mot ovansidan i löpriktningen.



- ▶ Vrid spännskruven (3) medurs tills sågkedjan ligger mot svärdet. För samtidigt in sågkedjans drivlänkar i spåret på svärdet. Svärdet (6) och sågkedjan ligger mot motorsågen.
- ▶ Sätt på kedjedrevets lock (2) på motorsågen så att det är kant i kant med motorsågen.
- ▶ Skruva på muttern (1) och dra åt.

### 6.1.2 Demontera svärdet och sågkedjan

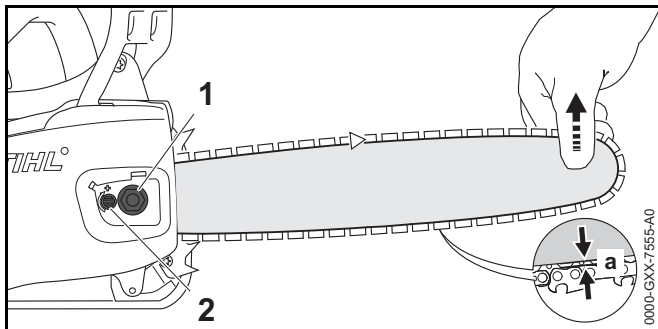
- ▶ Stäng av motorn och lossa kedjebromsen.
- ▶ Vrid muttern moturs tills det går att ta av kedjedrevets lock.
- ▶ Ta av kedjedrevets lock.

- ▶ Vrid spännskruven moturs så långt det går. Sågkedjan är slak.
- ▶ Ta av svärdet och sågkedjan.

## 6.2 Spänn sågkedjan

Under arbetet töjs eller dras sågkedjan samman. Sågkedjans spänning ändras. Under arbetet måste sågkedjans spänning kontrolleras regelbundet och sågkedjan måste efterspännas.

- ▶ Stäng av motorn och lägg i kedjebromsen.



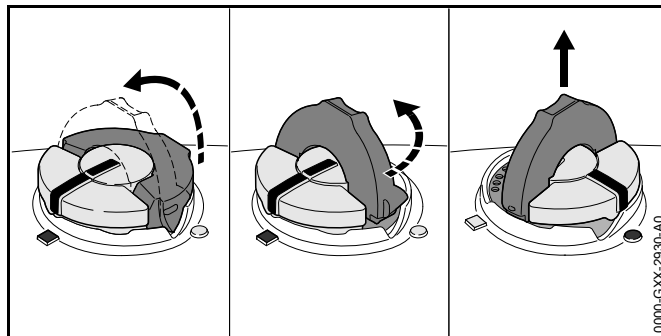
- ▶ Lossa muttern (1).
- ▶ Lossa kedjebromsen.
- ▶ Lyft svärdet i spetsen och vrid spännskruven (2) medurs eller moturs tills följande villkor uppfylls:
  - Avståndet a i mitten av svärdet är 1 mm till 2 mm.
  - Sågkedjan kan fortfarande lätt dras med två fingrar över svärdet.
- ▶ Lyft svärdet i spetsen ytterligare och dra åt muttern (1) ordentligt.
- ▶ Om avståndet a mitt i svärdet inte är 1 mm till 2 mm: Spänn sågkedjan igen.

## 6.3 Fyll på sågkedjeolja

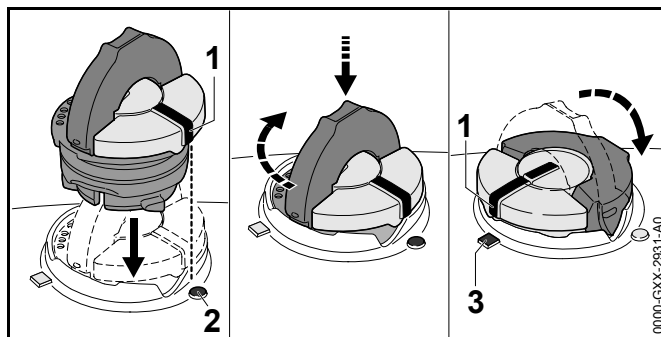
Sågkedjeolja smörjer och kyler sågkedjan.

STIHL rekommenderar att man använder en STIHL sågkedjeolja eller annan godkänd sågkedjeolja för motorsågar.

- ▶ Stäng av motorn och lägg i kedjebromsen.
- ▶ Lägg motorsågen på en plan yta så att tanklocket pekar uppåt.
- ▶ Rengör området runt tanklocket med en fuktig trasa.



- ▶ Fäll upp bygeln på tanklocket.
- ▶ Vrid tanklocket moturs så långt det går.
- ▶ Ta av tanklocket.
- ▶ Fyll på sågkedjeolja. Spill inte ut oljan och fyll inte på ända upp till kanten.
- ▶ Om bygeln på tanklocket är nedfälld: Fäll upp bygeln.

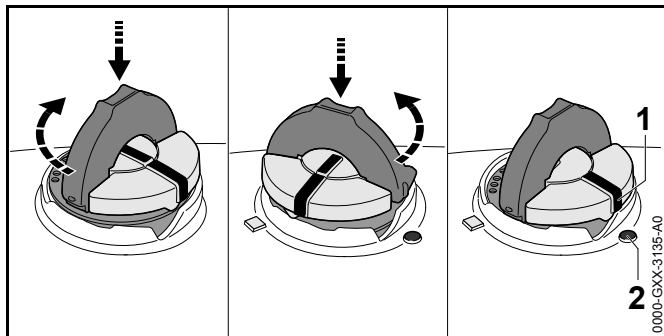


- ▶ Sätt in tanklocket så att markeringen (1) pekar mot markeringen (2).
- ▶ Tryck ner tanklocket och vrid det så långt det går medurs. Det ska höras att tanklocket hakar fast. Markeringen (1) pekar mot markeringen (3).
- ▶ Kontrollera om det går att dra ut tanklocket uppåt.

- ▶ Om det inte går att dra ut tanklocket uppåt: Fäll ner tanklockets bygel. Oljetanken är stängd.

Om det går att dra ut tanklocket uppåt måste följande göras:

- ▶ Sätt in tanklocket i valfritt läge.



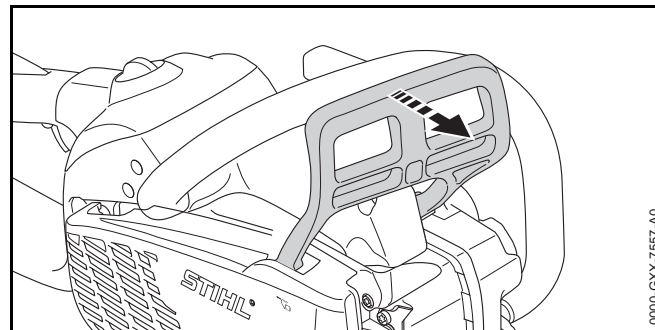
- ▶ Tryck ner tanklocket och vrid det så långt det går medurs.
- ▶ Tryck ner tanklocket och vrid moturs tills markeringen (1) pekar mot markeringen (2).
- ▶ Försök att försluta oljetanken igen.
- ▶ Om det fortfarande inte går att försluta oljetanken: Använd inte motorsågen och kontakta en STIHL-återförsäljare. Motorsågen är inte säker att använda.

## 7 Lägga in och lossa kedjebromsen

### 7.1 Lägga in kedjebromsen

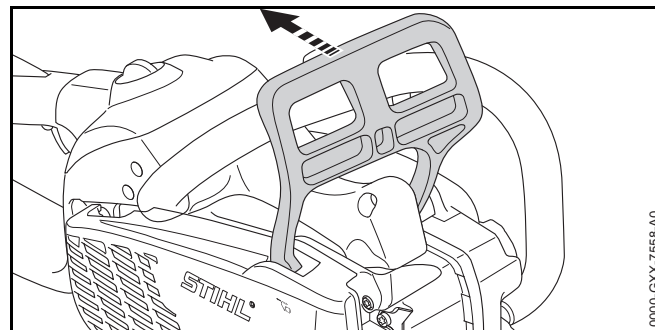
Motorsågen har en kedjebroms.

Kedjebromsen läggs in automatiskt vid ett kraftigt kast till följd av handskyddets massatröghet eller kan läggas in av användaren.



- ▶ Tryck bort handskyddet med vänster hand från handtagsskaftet. Det hörs att handskyddet hakar fast. Kedjebromsen är ilagd.

### 7.2 Lossa kedjebromsen



- ▶ Dra handskyddet med vänster hand mot dig. Det hörs att handskyddet hakar fast. Kedjebromsen är lossad.

## 8 Blanda bränsle och fyll på motorsågen

### 8.1 Blanda bränsle

Bränslet som krävs för denna motorsåg består av en blandning av bensin och tvåtaktsmotorolja och blandas i förhållandet 1:50.

STIHL rekommenderar det färdigblandade bränslet STIHL MotoMix.

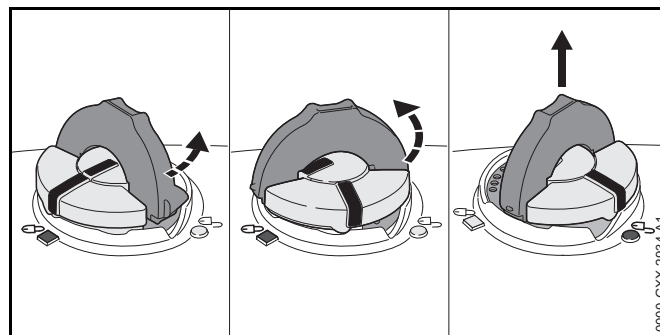
Om bränsle blandas själv får endast en STIHL tvåtaktsmotorolja eller en annan motorolja med hög kapacitet i klass JASO FB; JASO FC; JASO FD; ISO-L-EGB, ISO-L-EGC eller ISO-L-EGD användas.

STIHL föreskriver tvåtaktsmotoroljan STIHL HP Ultra eller en likvärdig motorolja med hög kapacitet, för att kunna garantera utsläppsgränsvärdet under maskinens livstid.

- ▶ Kontrollera att bensinens oktanvärde är minst 90 RON och att alkoholhalten i bensinen inte överstiger 10 %.
- ▶ Se till att den tvåtaktsmotorolja som används uppfyller kraven.
- ▶ Beräkna rätt mängd motorolja och bensen i blandningsförhållandet 1:50 beroende på bränslemängden som behövs. Exempel på bränsleblandningar:
  - 20 ml tvåtaktsmotorolja, 1 l bensen
  - 60 ml tvåtaktsmotorolja, 3 l bensen
  - 100 ml tvåtaktsmotorolja, 5 l bensen
- ▶ Håll först i tvåtaktsmotoroljan och sedan bensen i en ren dunk som är avsedd för bränsle.
- ▶ Blanda bränslet.

## 8.2 Tanka motorsågen

- ▶ Stäng av motorn och lägg i kedjebromsen.
- ▶ Låt motorsågen svalna.
- ▶ Lägg motorsågen på en plan yta så att tanklocket pekar uppåt.
- ▶ Rengör området runt tanklocket med en fuktig trasa.
- ▶ Fäll upp bygeln på tanklocket.



### **! VARNING**

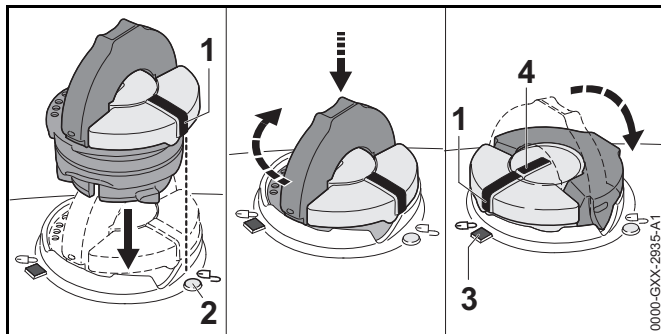
Motorsågen blir varm under arbetet eller i mycket varma miljöer. Beroende på typ av bränsle, höjd, omgivningstemperatur och temperatur på motorsågen, kommer bränslet att expandera och övertryck kan uppstå i bränsletanken. Bränsle kan spruta ut och antändas när tanklocket öppnas. Det kan leda till allvarliga personskador på användaren och materialskador kan uppstå.

- ▶ Låt motorsågen svalna innan tanklocket öppnas.
- ▶ Öppna tanklocket långsamt och inte på en gång.
- ▶ Vrid tanklocket moturs ca 1/8 varv. Om bränsletanken är under tryck, hör man hur övertrycket försvinner.
- ▶ När övertrycket har reducerats helt och hållet: Vrid tanklocket moturs tills markeringarna på bränsletankens lock och bränsletanken ligger i linje.
- ▶ Ta av tanklocket.

### **OBS!**

Ljus, solstrålar och extrema temperaturer kan få bränslet att separera snabbare. Om motorsågen tankas med sådant bränsle kan den skadas.

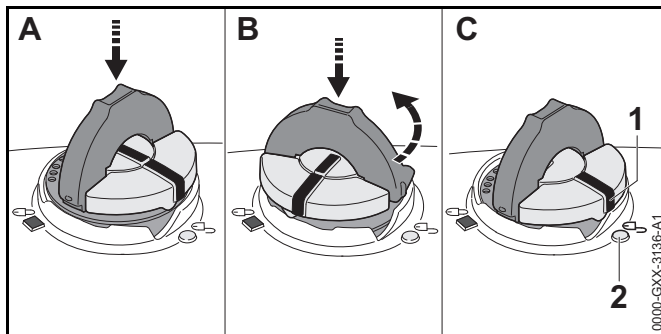
- ▶ Blanda bränslet.
- ▶ Tanka inte bränsle som förvarats i mer än 30 dagar.
- ▶ Fyll på bränsle. Spill inte och lämna minst 15 mm till kanten på bränsletanken.
- ▶ Om bygeln på tanklocket är nedfäld: Fäll upp bygeln.



- ▶ Sätt in tanklocket så att markeringen (1) pekar mot markeringen (2).
- ▶ Tryck ner tanklocket och vrid så långt det går medurs. Det ska höras att tanklocket hakar fast. Markeringen (1) stämmer överens med markeringen (4) och pekar mot markeringen (3).
- ▶ Kontrollera om det går att dra ut tanklocket uppåt.
- ▶ Om det inte går att dra ut tanklocket uppåt: Fäll ihop bygel i bränsletankslåset. Bränsletanken är stängd.

Om det går att dra ut tanklocket uppåt måste följande göras:

- ▶ Sätt in tanklocket i valfritt läge.



- ▶ Tryck ner tanklocket och vrid så långt det går medurs.
- ▶ Tryck ner tanklocket och vrid moturs tills markeringen (1) pekar mot markeringen (2).
- ▶ Försök att försluta bränsletanken igen.

- ▶ Om det fortfarande inte går att försluta bränsletanken: Använd inte motorsågen och kontakta en STIHL-återförsäljare. Motorsågen är inte säker att använda.

## 9 Starta och stäng av motorn

### 9.1 Välj rätt startprocess

#### När måste motorn vara beredd att startas?

Motorn måste vara beredd att startas om något av följande villkor är uppfyllt:

- Motorn har omgivningstemperatur.
- Motorn stannade vid första accelerationen efter start.
- Motorn stannade eftersom bränsletanken var tom.
- ▶ Förbered motorn för start och starta sedan motorn.

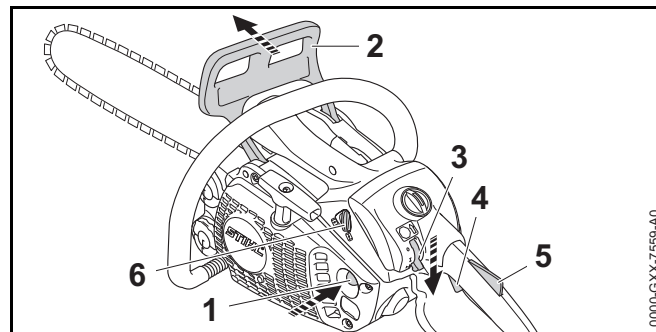
#### När kan motorn startas direkt?

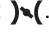

Motorn kan startas direkt om motorn har körts i minst 1 minut och endast har parkerats för en kort paus.

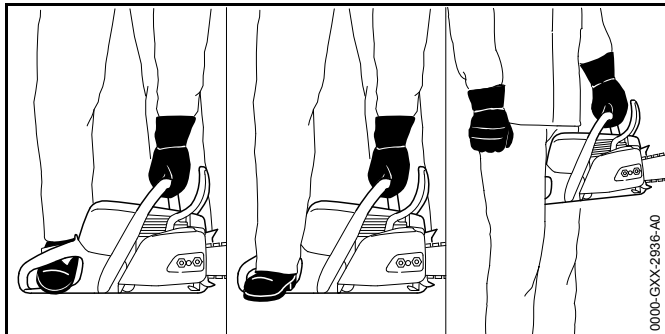
- ▶ Starta motorn.

### 9.2 Förbered motorn för att starta

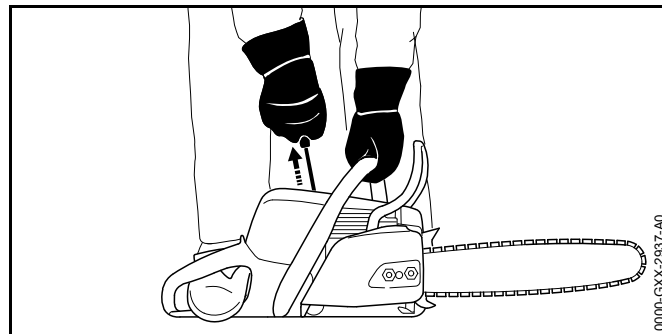
- ▶ Välj rätt startprocess.




- ▶ Lägg i kedjebromsen (2).
- ▶ Dra av kedjeskyddet.
- ▶ Tryck in bränslehandpumpen (1) minst 10 gånger.
- ▶ Tryck på gasspaksspärren (5) och håll kvar.
- ▶ Tryck på gasspaken (4) och håll kvar.
- ▶ Ställ kombispaken (3) i läget .
- ▶ Släpp gasspaken (4) och gasspaksspärren (5).
- ▶ Ställ startklaffspaken (6) i positionen .



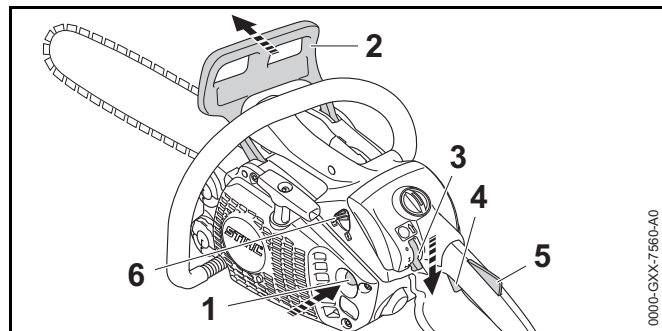
- ▶ Håll fast motorsågen på ett av 3 möjliga sätt:
  - Ställ motorsågen på ett jämnt underlag, håll i motorsågen med vänster hand på handtagsskaftet så att tummen griper om handtagsskaftet, tryck ner mot marken och för in frambdelen av den högra stöveln i det bakre handtaget.
  - Ställ motorsågen på ett jämnt underlag, håll i motorsågen med vänster hand på handtagsskaftet så att tummen griper om handtagsskaftet, tryck ner mot marken och för in klacken av den högra stöveln i det bakre handtaget.
  - Håll motorsågen med vänster hand på handtagsskaftet så att tummen griper om handtagsskaftet och kläm fast det bakre handtaget mellan knäna eller lären.





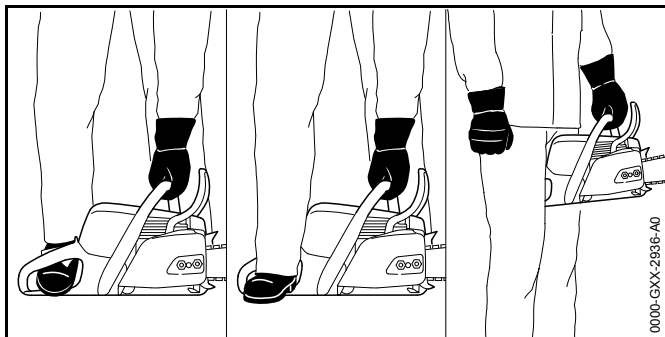
- ▶ Dra långsamt ut starthandtaget med höger hand tills du känner ett motstånd.
- ▶ Dra ut och för tillbaka starthandtaget snabbt tills motorn tänds en gång och går ut.
- ▶ Ställ startklaffspaken (6) i positionen .

### 9.3 Starta motorn

- ▶ Välj rätt startprocess.



- ▶ Lägg i kedjebromsen (2).
- ▶ Dra av kedjeskyddet.
- ▶ Ställ startklaffspaken (6) i positionen .
- ▶ Tryck på gasspaksspärren (5) och håll kvar.
- ▶ Tryck på gasspaken (4) och håll kvar.
- ▶ Ställ kombispaken (3) i läget .



- ▶ Håll motorsågen på ett av 3 möjliga sätt:
  - Ställ motorsågen på ett jämnt underlag, håll i motorsågen med vänster hand på handtagsskaftet så att tummen griper om handtagsskaftet, tryck ner mot marken och för in frambdelen av den högra stöveln i det bakre handtaget.
  - Ställ motorsågen på ett jämnt underlag, håll i motorsågen med vänster hand på handtagsskaftet så att tummen griper om handtagsskaftet, tryck ner mot marken och för in klacken av den högra stöveln i det bakre handtaget.
  - Håll motorsågen med vänster hand på handtagsskaftet så att tummen griper om handtagsskaftet och kläm fast det bakre handtaget mellan knäna eller lären.



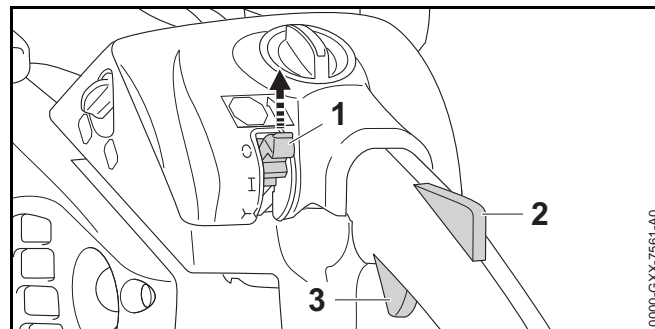
- ▶ Dra långsamt ut starthandtaget med höger hand tills du känner ett motstånd.
- ▶ Dra ut och för tillbaka starthandtaget snabbt tills motorn startar.

- ▶ Tryck på gasspaksspärren (5) och håll kvar.
- ▶ Tryck snabbt på gasspaken (4).
- ▶ Kombispaken (3) går till positionen **I**. Motorn går på tomgång.

**OBS!**

Om du gasar när kedjebromsen är ilagd kan den skadas.

- ▶ Lossa kedjebromsen innan du sågar.
- ▶ Lossa kedjebromsen. Motorsågen är klar att användas.
- ▶ Om sågkedjan går på tomgång: Åtgärda fel. Tomgången är inte korrekt inställd.
- ▶ Om motorn inte startar: Förbered motorn för att starta och försök igen att starta motorn.

**9.4 Stäng av motorn**

- ▶ Släpp gasspaken (3) och gasspaksspärren (2). Sågkedjan stannar.
- ▶ Ställ kombispaken (1) i läget **C**. Motorn stannar och kombispaken (1) går tillbaka till läget **I**.

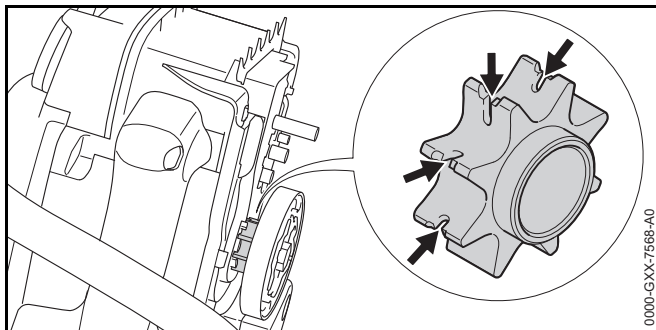
Om motorn inte stannar:

- ▶ Ställ startklaffspaken i positionen **|N|**. Motorn stannar.
- ▶ Använd inte motorsågen och kontakta en STIHL-återförsäljare. Kombispaken är defekt.

## 10 Kontrollera motorsågen

### 10.1 Kontrollera kedjedrevet

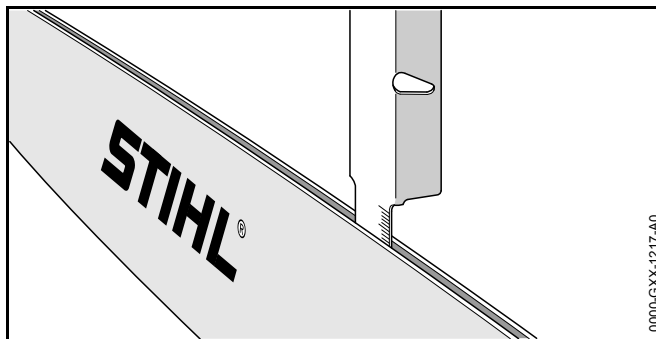
- ▶ Stäng av motorn.
- ▶ Lossa kedjebromsen.
- ▶ Ta av kedjedrevets lock.
- ▶ Demontera svärdet och sågkedjan.



- ▶ Om inlöppningsspår är synliga: använd inte motorsågen och kontakta en STIHL-återförsäljare. Kedjedrevet måste bytas.

### 10.2 Kontrollera svärdet

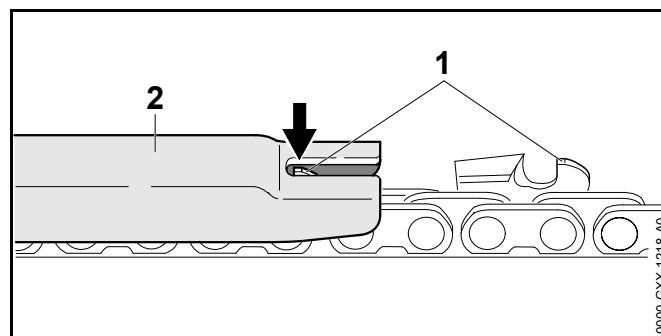
- ▶ Stäng av motorn och lägg i kedjebromsen.
- ▶ Demontera sågkedjan och svärdet.



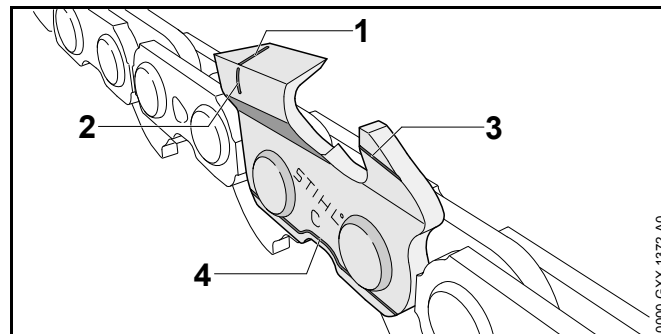
- ▶ Mät svärdets spårdjup med skalan på en filmall från STIHL.
- ▶ Byt svärdet om något av alternativen nedan stämmer:
  - Svärdet är skadat.
  - Spårdjupet är mindre än svärdets minsta spårdjup, 19.3.
  - Spåret i svärdet har förträngningar eller har vidgats.
- ▶ Om något är oklart: Kontakta en STIHL-återförsäljare.

### 10.3 Kontrollera sågkedjan

- ▶ Stäng av motorn och lägg i kedjebromsen.



- ▶ Mät djupbegränsarens (1) höjd med en filmall (2) från STIHL. Filmallen måste passa sågkedjans delning.
- ▶ Om en djupbegränsare (1) sticker utöver filmätaren (2): återför djupbegränsaren (1), 16.3.





- ▶ Kontrollera om slitagemarkeringarna (1 till 4) syns på tänderna.
- ▶ Om en slitagemarkering syns på en tand: Använd inte sågkedjan och kontakta en STIHL-återförsäljare.
- ▶ Kontrollera om tändernas slipvinkel är 30° med en STIHL-filmall. Filmallen måste passa sågkedjans delning.
- ▶ Om slipvinkeln inte är 30°: Skärp sågkedjan.
- ▶ Om något är oklart: Kontakta en STIHL-återförsäljare.

## 10.4 Kontrollera kedjebromsen

- ▶ Stäng av motorn och lägg i kedjebromsen.



### VARNING

Tänderna på sågkedjan är vassa. Du kan skära dig.

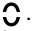


- ▶ Använd arbetshandskar av slitstarkt material.
- ▶ Försök att dra sågkedjan för hand över svärdet. Om sågkedjan inte kan dras över svärdet för hand fungerar kedjebromsen.
- ▶ Om sågkedjan kan dras över svärdet för hand: Använd inte motorsågen och kontakta en STIHL-återförsäljare. Kedjebromsen är defekt.

## 10.5 Kontrollera manöverdonen

### Gasspaksspärr och gasspak

- ▶ Stäng av motorn och lägg i kedjebromsen.
- ▶ Försök att trycka på gasspaken utan att trycka på gasspaksspärren.
- ▶ Om det går att trycka på gasspaken: Använd inte motorsågen och kontakta en STIHL-återförsäljare. Gasspaksspärren är defekt.
- ▶ Tryck på gasspaksspärren och håll kvar.
- ▶ Tryck på gasspaken och släpp igen.
- ▶ Om gasspaken är trög eller inte går tillbaka till det ursprungliga läget: Använd inte motorsågen och kontakta en STIHL-återförsäljare. Gasspaken är defekt.

## Stäng av motorn

- ▶ Starta motorn.
- ▶ Ställ kombispaken (1) i läget . Motorn stannar och kombispaken går tillbaka till läget .
- ▶ Om motorn inte stannar:
  - ▶ Ställ startklaffspaken i positionen . Motorn stannar.
  - ▶ Använd inte motorsågen och kontakta en STIHL-återförsäljare. Kombispaken är defekt.

## 10.6 Kontrollera kedjesmörjningen

- ▶ Starta motorn och lossa kedjebromsen.
- ▶ Rikta svärdet mot en ljus yta.
- ▶ Gasa. Sågkedjeolja stänker på den ljusa ytan. Kedjesmörjningen fungerar.

Om ingen sågkedjeolja stänker på ytan:

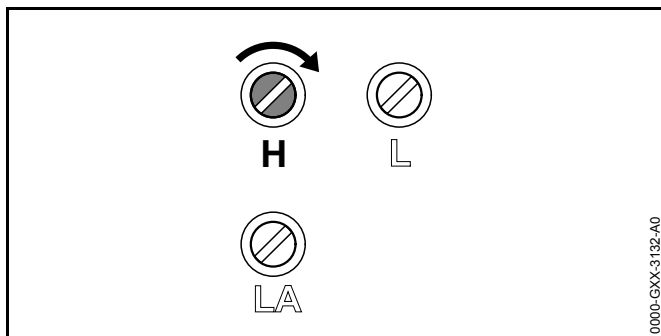
- ▶ Stäng av motorn.
- ▶ Fyll på sågkedjeolja.
- ▶ Kontrollera kedjesmörjningen igen.
- ▶ Om sågkedjeolja fortfarande inte stänker på ytan: Använd inte motorsågen och kontakta en STIHL-återförsäljare. Kedjesmörjningen är defekt.

# 11 Arbeta med motorsågen

## 11.1 Justera inställningen för förgasaren för arbete på hög höjd

När man arbetar med motorsågen på hög höjd, har motorsågen inte längre det bästa prestandautförandet. Inställningen av förgasaren kan justeras så att motorsågen har optimalt prestandautförande igen.

- ▶ Starta motorn och lossa kedjebromsen.
- ▶ Värm upp motorn i ca 1 minut genom att gasa i intervall.



0000-GXX-3132-A0

**OBS!**

Vid arbete med motorsåg på nytt vid lägre höjd kan motorn överhettas.

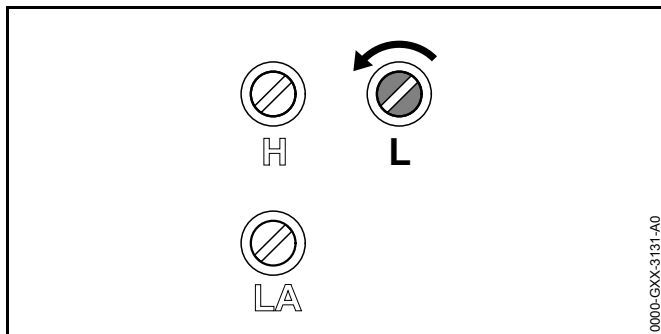
- ▶ Genomför standardinställning.

- ▶ Vrid huvudskruven H medsols tills motorsågen återgår till optimal prestanda under arbetet.

## 11.2 Justera inställningen för förgasaren för arbete under -10 °C

Om motorsågen används vid temperaturer under -10 °C, kan motorn inte accelerera ordentligt. Inställningen av förgasaren kan justeras så att motorn accelererar ordentligt igen.

- ▶ Starta motorn och lossa kedjebromsen.
- ▶ Värm upp motorn i ca 1 minut genom att gasa i intervall.



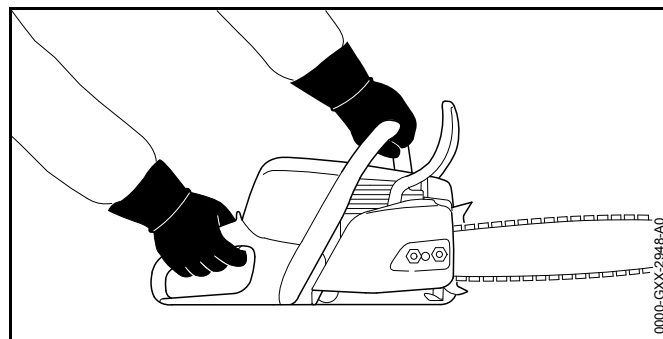
0000-GXX-3131-A0

**OBS!**

Vid arbete med motorsåg igen vid temperaturer över -10 °C kan motorns prestanda under sågningen minska avsevärt.

- ▶ Genomför standardinställning.
- ▶ Vrid tomgångsskruven L 1/4 moturs.
- ▶ Om sågkedjan löper kontinuerligt eller motorn stannar: Ställ in tomgångshastigheten.

## 11.3 Håll i och styr motorsågen



0000-GXX-2948-A0

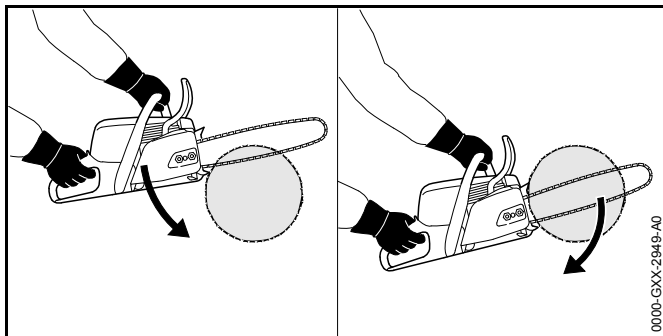
- ▶ Håll och styr motorsågen med vänster hand i handtagsskaftet och höger hand i handtaget så att tummen på vänster hand ligger runt handtagsskaftet och tummen på höger hand ligger runt handtaget.

## 11.4 Såga

### **⚠ VARNING**

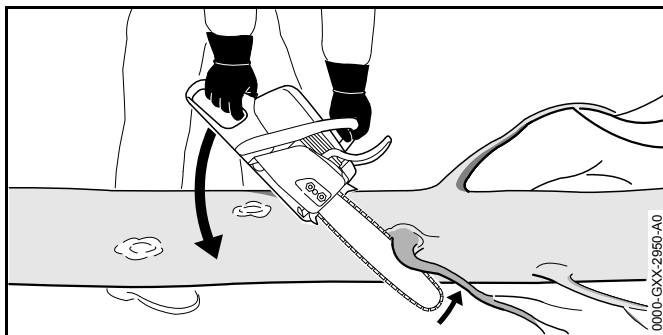
Om du får kast kan motorsågen slungas upp mot användaren. Användaren kan skadas allvarligt eller dödas.

- ▶ Såga med fullgas.
- ▶ Såga inte i området runt den övre fjärdedelen av svärdets spets.
- ▶ För in svärdet med fullgas i skäret så att det inte hamnar snett.

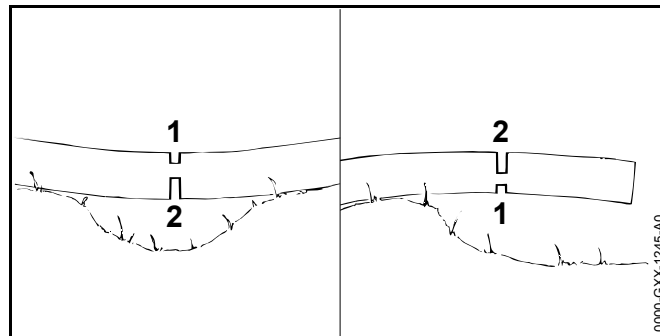


- ▶ Sätt barkstödet på plats och använd det som vridpunkt.
- ▶ För svärdet helt genom trädet så att barkstödet alltid sätts på plats på nytt.
- ▶ Ta emot motorsågens vikt när skäret är klart.

## 11.5 Kvistning



- ▶ Stöd motorsågen mot stammen.
- ▶ Tryck svärdet med fullgas mot grenen i en hävarmsrörelse.
- ▶ Såga av grenen med svärdets ovansida.

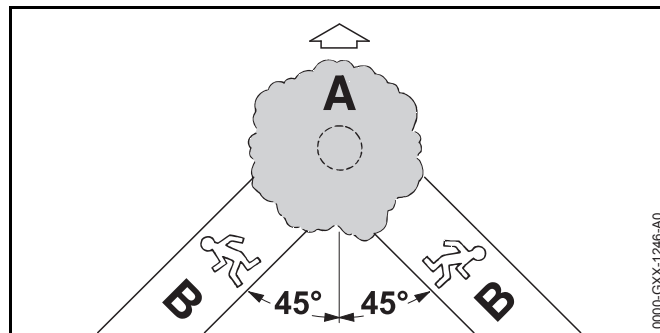


- ▶ Om grenen är spänd: Såga ett avlastningsskär (1) i trycksidan och såga sedan igenom på dragsidan med ett delningsskär (2).

## 11.6 Såga

### 11.6.1 Bestäm fällriktning och reträttväg

- ▶ Välj fällriktningen så att området som trädet faller i är fritt.

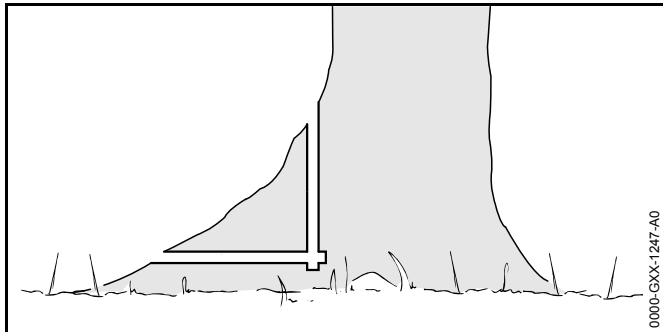


- ▶ Bestäm reträttvägen (B) så att följande uppfylls:
  - Reträttvägen (B) är i 45° vinkel till fällriktningen (A).
  - Det finns inga hinder på reträttvägen (B).
  - Du ser trädkronan.
  - Om reträttvägen (B) är i en sluttning måste den vara parallell med sluttningen.

### 11.6.2 Förbered arbetsområdet på stammen

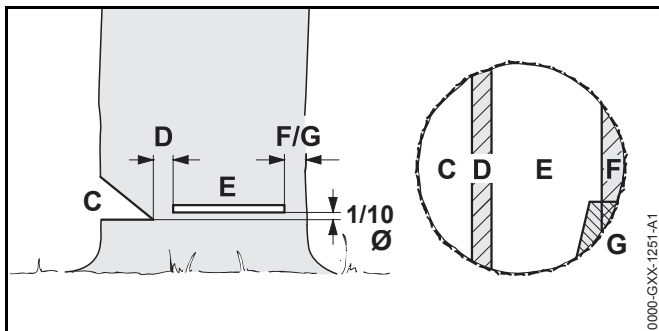
- ▶ Avlägsna hinder i arbetsområdet på stammen.

- ▶ Avlägsna kvistar på stammen.



- ▶ Om stammen har stora, friska rotben: Såga först rotbenen lodrätt och sedan vågrätt och ta bort dem.

### 11.6.3 Grundläggande om fällskär



#### C Riktskär

Riktskåret bestämmer fällriktningen.

#### D Brytmån

Brytmånen för trädet som ett gångjärn till marken. Brytmånens bredd är 1/10 av stammen diameter.

#### E Fällskär

Med fällskäret kapas stammen. Den fällda sektionen är 1/10 av loggdiametern (minst 3 cm) över botten av fallgropen.

#### F Säkerhetsband

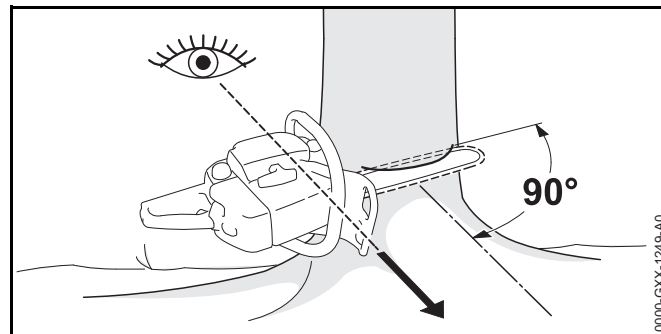
Säkerhetsbandet stöder trädet och förhindrar att det faller för tidigt. Säkerhetsbandets bredd är 1/10 till 1/5 av stammens diameter.

#### G Fästband

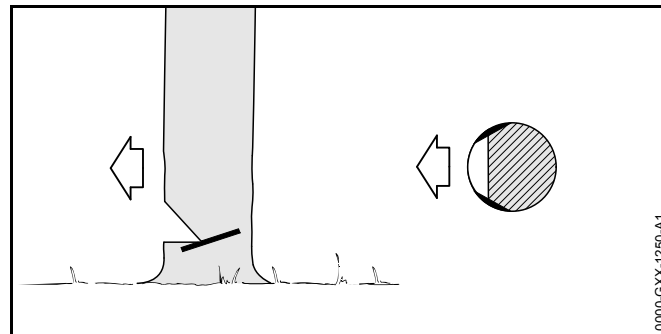
Fästbandet stöder trädet och förhindrar att det faller för tidigt. Fästbandets bredd är 1/10 till 1/5 av stammens diameter.

### 11.6.4 Såga riktskär

Riktskåret bestämmer riktningen som trädet faller i. Följ lokala bestämmelser om hur riktskär sågas.



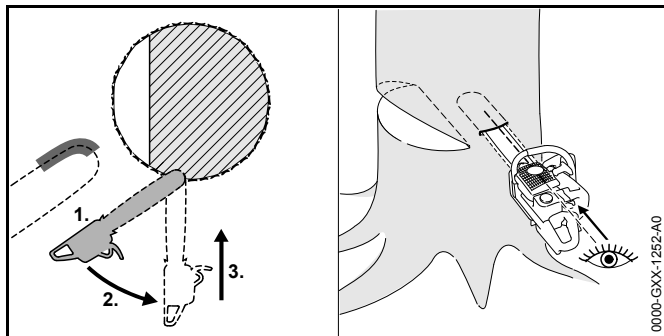
- ▶ Rikta motorsågen så att riktskåret är i rät vinkel till fällriktningen och så att motorsågen är nära marken.
- ▶ Såga ett vågrätt underskär.
- ▶ Såga ett överskär i 45° vinkel till det vågräta underskåret.



- ▶ Om trädet är friskt och har långa fibrer: Såga splintskären så här:
  - Splintskären är lika stora på båda sidor.
  - Splintskären är i höjd med riktskärets underskär.
  - Splintskärens bredd är 1/10 av stammens diameter. Stammen bryts inte av när trädet fälls.

### 11.6.5 Instick

Instick är en arbetsmetod som krävs för att fälla ett träd.



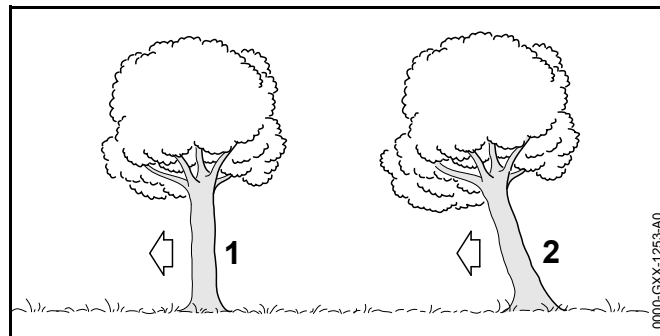
- ▶ Sätt an svärdet med topens undersida med fullgas.
- ▶ Såga tills svärdet gått in dubbla bredden i stammen.
- ▶ Vrid instickspositionen.
- ▶ Stick in svärdet.

### 11.6.6 Välj rätt fällskär

Vilket fällskär som används beror på följande:

- Trädets naturliga lutning
- Trädets grenar
- Skador på trädet
- Hur friskt trädet är
- Om snö belastar trädet
- Slutningens riktning
- Vindriktning och vindhastighet
- Andra träd i närheten

De här förutsättningarna graderas. I den här bruksanvisningen beskrivs bara två grader.



#### 1 Normalt träd

Ett normalt träd står lodrätt och har en jämn trädkrona.

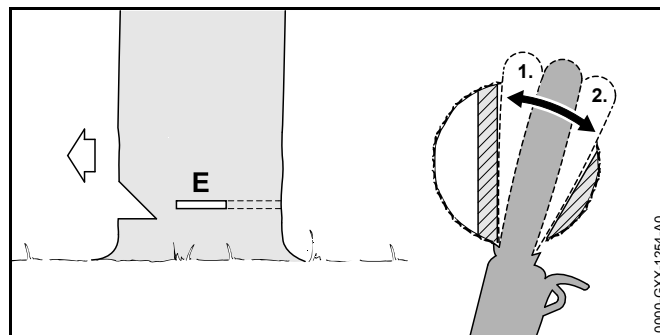
#### 2 Lutande träd

Ett lutande träd står snett och har en trädkrona som pekar i fällriktningen.

### 11.6.7 Fäll normalt träd med liten stamdiameter

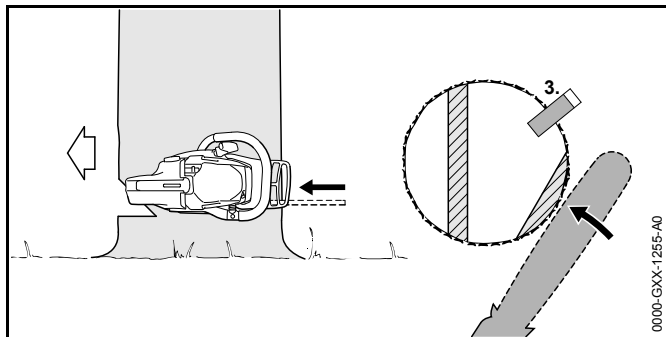
Ett normalt träd fälls med ett fällskär med säkerhetsband. Det här fällskäret måste användas om stammens diameter är mindre än motorsågens skärlängd.

- ▶ Varna andra.



- ▶ Stick in svärdet i fällskäret tills det syns på andra sidan av stammen, 11.6.5.

- ▶ Placera barkstödet bakom brytmånen och används som vridpunkt.
- ▶ Gör ett fällskär mot brytmånen.
- ▶ Gör ett fällskär mot säkerhetsbandet.

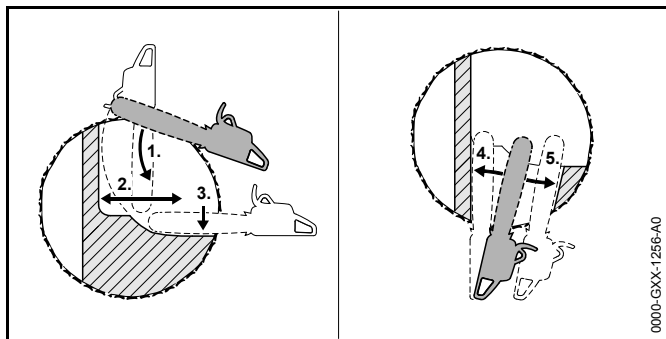


- ▶ Sätt in en fällkil. Fällkilen måste passa stammens diameter och fällskärets bredd.
- ▶ Varna andra.
- ▶ Kapa säkerhetsbandet med sträckta armar utifrån och horisontellt med fällskäret. Trädet faller.

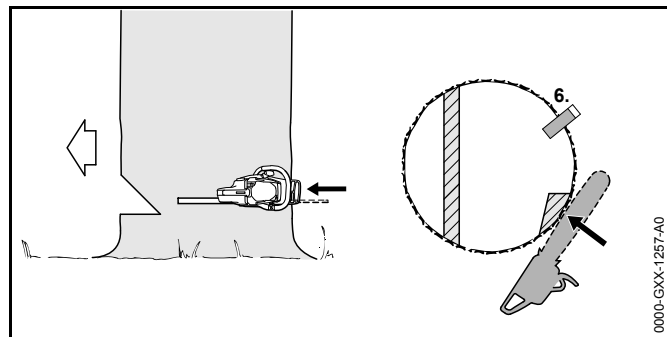
### 11.6.8 Fäll normalt träd med stor stamdiameter

Ett normalt träd fälls med ett fällskär med säkerhetsband. Det här fällskäret måste användas om stammens diameter är större än motorsågens skärlängd.

- ▶ Varna andra.



- ▶ Sätt barkstödet på plats i höjd med fällskäret och använd det som vridpunkt.
- ▶ För in motorsågen vågrätt i fällskäret och vrid så långt det går.
- ▶ Gör ett fällskär mot brytmånen.
- ▶ Gör ett fällskär mot säkerhetsbandet.
- ▶ Växla till andra sidan av stammen.
- ▶ Stick in svärdet på samma nivå i fällskäret.
- ▶ Gör ett fällskär mot brytmånen.
- ▶ Gör ett fällskär mot säkerhetsbandet.

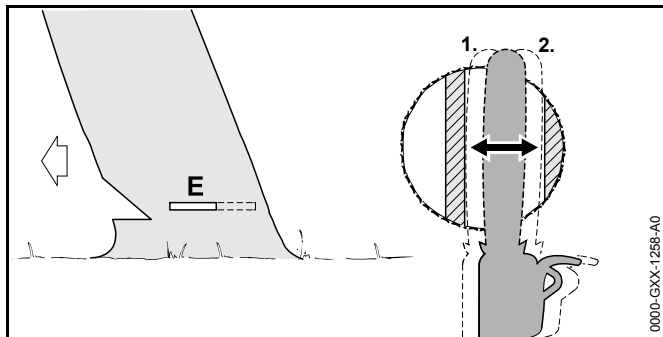


- ▶ Sätt in en fällkil. Fällkilen måste passa stammens diameter och fällskärets bredd.
- ▶ Varna andra.
- ▶ Kapa säkerhetsbandet med sträckta armar utifrån och horisontellt med fällskäret. Trädet faller.

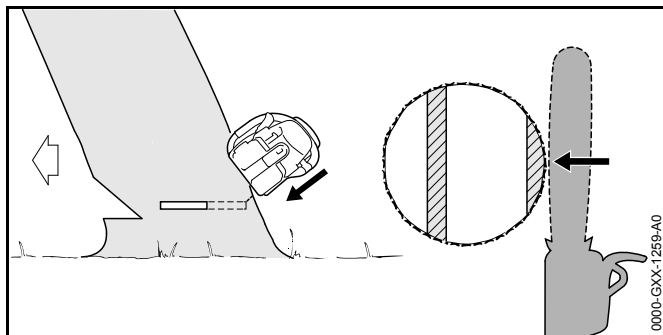
### 11.6.9 Fäll lutande träd med liten stamdiameter

Ett lutande träd fälls med ett fällskär med fästband. Det här fällskäret måste användas om stammens diameter är mindre än motorsågens skärlängd.

- ▶ Varna andra.



- ▶ Stick in svärdet i fällskäret tills det syns på andra sidan av stammen, 11.6.5.
- ▶ Gör ett fällskär mot brytmånen.
- ▶ Gör ett fällskär mot fästbandet.

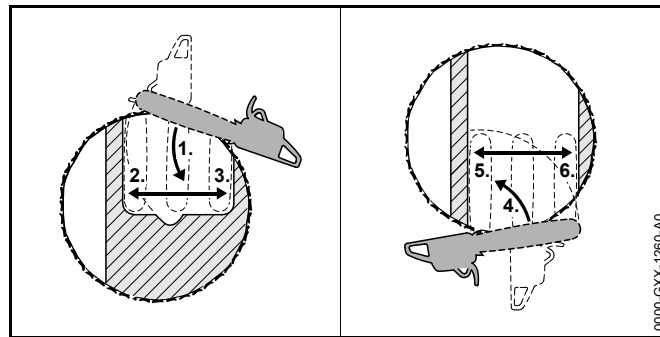


- ▶ Varna andra.
- ▶ Kapa fästbandet med sträckta armar utifrån och snett uppåt. Trädet faller.

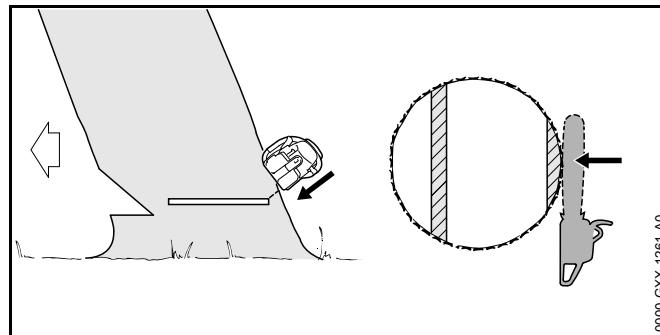
#### 11.6.10 Fäll lutande träd med stor stamdiameter

Ett lutande träd fälls med ett fällskär med fästband. Det här fällskäret måste användas om stammens diameter är större än motorsågens skärlängd.

- ▶ Varna andra.



- ▶ Sätt barkstödet på plats bakom fästbandet i höjd med fällskäret och använd det som vridpunkt.
- ▶ För in motorsågen vågrätt i fällskäret och vrid så långt det går.
- ▶ Gör ett fällskär mot brytmånen.
- ▶ Gör ett fällskär mot fästbandet.
- ▶ Växla till andra sidan av stammen.
- ▶ Sätt barkstödet på plats bakom brytmånen i höjd med fällskäret och använd det som vridpunkt.
- ▶ För in motorsågen vågrätt i fällskäret och vrid så långt det går.
- ▶ Gör ett fällskär mot brytmånen.
- ▶ Gör ett fällskär mot fästbandet.



- ▶ Varna andra.

- ▶ Kapa fästbandet med sträckta armar utifrån och snett uppåt.  
Trädet faller.

## 12 Efter arbetet

### 12.1 Efter arbetet

- ▶ Stäng av motorn och lägg i kedjebromsen.
- ▶ Låt motorsågen svalna.
- ▶ Om motorsågen är blöt: Låt motorsågen torka.
- ▶ Rengör motorsågen.
- ▶ Rengör luftfiltret.
- ▶ Rengör svärdet och sågkedjan.
- ▶ Lossa muttern på kedjedrevets lock.
- ▶ Vrid spännskruven 2 varv moturs.  
Sågkedjan är slak.
- ▶ Dra åt muttern på kedjedrevets lock.
- ▶ Trä på kedjeskyddet på svärdet så att hela svärdet täcks.

## 13 Transport

### 13.1 Transportera motorsågen

- ▶ Stäng av motorn och lägg i kedjebromsen.
- ▶ Trä på kedjeskyddet på svärdet så att hela svärdet täcks.
- ▶ Bär motorsågen med höger hand i handtagsskaftet så att svärdet pekar nedåt.
- ▶ Om motorsågen transporteras i ett fordon: Se till att motorsågen är säkrad så att motorsågen inte kan välta eller röra sig.

## 14 Förvaring

### 14.1 Förvara motorsågen

- ▶ Stäng av motorn och lägg i kedjebromsen.
- ▶ Trä på kedjeskyddet på svärdet så att hela svärdet täcks.
- ▶ Förvara motorsågen så här:
  - Förvara motorsågen utom räckhåll för barn.
  - Förvara motorsågen ren och torr.

Om motorsågen ska förvaras längre än 3 månader:

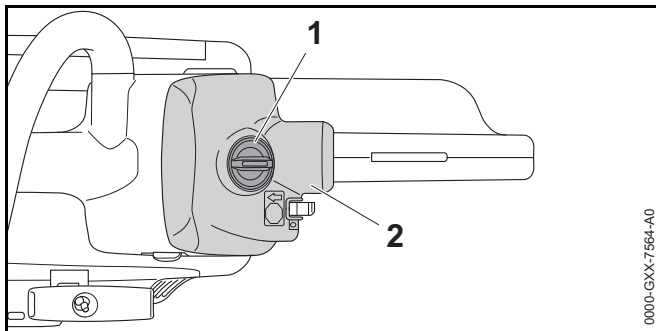
- ▶ Demontera svärdet och sågkedjan.
- ▶ Öppna tanklocket.
- ▶ Töm bränsletanken.
- ▶ Sätt på tanklocket.
- ▶ Låt en STIHL-återförsäljare rengöra bränsletanken.
- ▶ Starta motorn, lägg i kedjebromsen och låt motorn gå på tomgång tills den stannar.

## 15 Rengöring

### 15.1 Rengör motorsågen

- ▶ Stäng av motorn och lägg i kedjebromsen.
- ▶ Låt motorsågen svalna.
- ▶ Rengör motorsågen med en fuktig trasa eller STIHL-hartslösningsmedel.
- ▶ Rengör ventilationsöppningarna med en pensel.

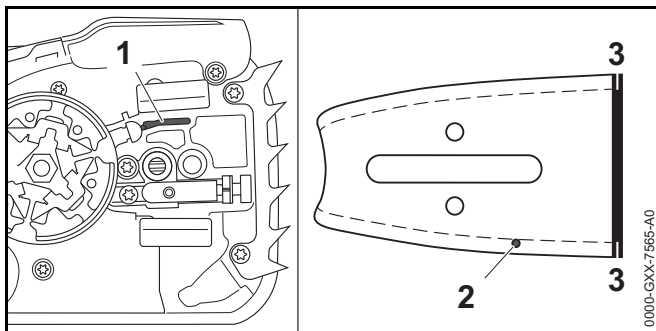




- ▶ Vrid kåpspärren (1) 1/2 varv moturs.
- ▶ Ta av kåpan (2).
- ▶ Ta av kedjedrevets lock.
- ▶ Rengör kåpans insida med en pensel, en fuktig trasa eller STIHL-hartslösningsmedel.
- ▶ Rengör området runt kedjedrevet med en fuktig trasa eller STIHL-hartslösningsmedel.
- ▶ Sätt på kåpan (2).
- ▶ Vrid kåpspärren (1) medurs tills du hör ett klick. Kåpspärren (1) är låst.
- ▶ Sätt på kedjedrevets lock.

## 15.2 Rengör svärdet och sågkedjan

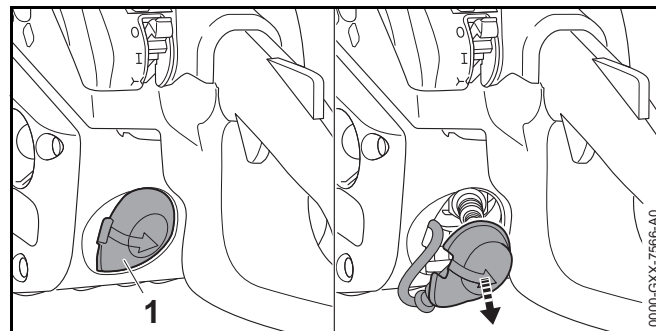
- ▶ Stäng av motorn och lägg i kedjebromsen.
- ▶ Demontera svärdet och sågkedjan.



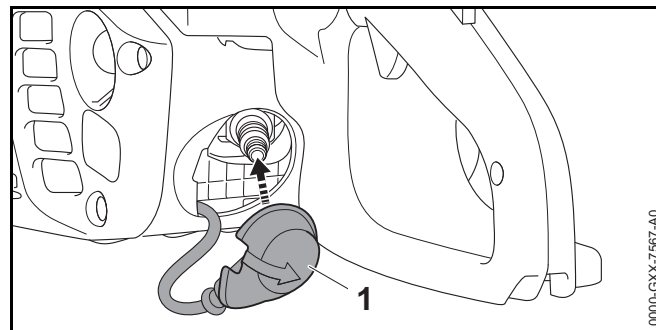
- ▶ Rengör oljepåfyllningshålet (1), oljeutloppskanalen (2) och spåret (3) med en pensel, en mjuk borste eller STIHL-hartslösningsmedel.
- ▶ Rengör sågkedjan med en pensel, en mjuk borste eller STIHL-hartslösningsmedel.
- ▶ Montera svärdet och sågkedjan.

## 15.3 Rengör tändstiftet

- ▶ Stäng av motorn och lägg i kedjebromsen.
- ▶ Låt motorsågen svalna.



- ▶ Dra av tändkabelskon (1).
- ▶ Om området runt tändstiftet är smutsigt: Rengör området runt tändstiftet med en fuktig trasa.
- ▶ Skruva ur tändstiftet.
- ▶ Rengör tändstiftet med en fuktig trasa.
- ▶ Om tändstiftet är korroderat: Byt ut tändstiftet.

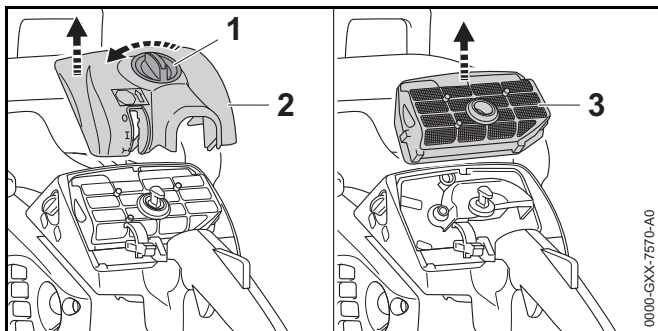


- ▶ Skruva in tändstiftet och dra åt.
- ▶ Tryck fast tändkabelskon (1).

## 15.4 Rengöring av luftfiltret

### 15.4.1 Rengör tygluftfiltret

- ▶ Stäng av motorn och lägg i kedjebromsen.



- ▶ Vrid kåpspärren (1) 1/2 varv moturs.
- ▶ Ta av kåpan (2).
- ▶ Ta av luftfiltret (3).
- ▶ Knacka ut luftfiltret (3).
- ▶ Rengör luftfiltret (3) med en mjuk pensel.
- ▶ Om luftfiltret (3) är skadat: Byt ut luftfiltret (3).
- ▶ Blås ut luftfiltret (3) från den rena sidan med tryckluft.

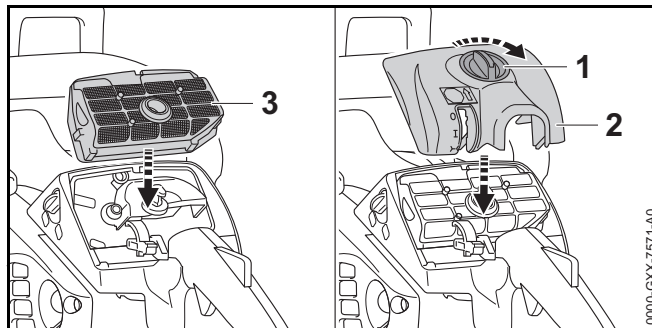
#### **⚠ VARNING**

Om rengöringsmedlet kommer i kontakt med huden eller ögonen kan huden eller ögonen bli irriterade.

- ▶ Observera rengöringsmedlets bruksanvisning.
- ▶ Undvik kontakt med rengöringsmedlet.
- ▶ Om du fått vätska på huden: Tvätta de berörda ställena med mycket vatten och tvål.
- ▶ Vid kontakt med ögonen: Skölj ögonen med mycket vatten i minst 15 minuter och kontakta läkare.

- ▶ Om luftfiltret är mycket smutsigt:
  - ▶ Tvätta luftfiltret (3) med STIHL special rengöringsmedel eller varmt såpvatten.

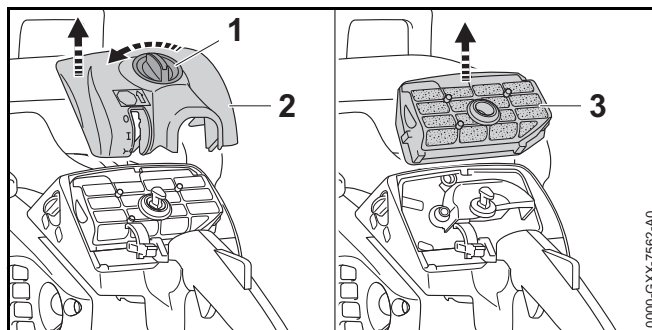
- ▶ Skölj luftfiltret (3) från den rena sidan under rinnande vatten.
- ▶ Låt luftfiltret (3) lufttorka.



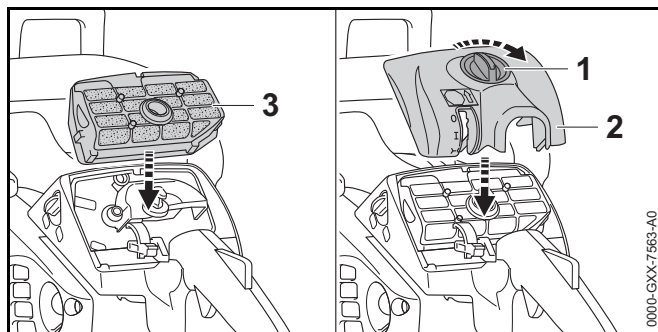
- ▶ Sätt i luftfiltret (3).
- ▶ Sätt på kåpan (2).
- ▶ Vrid kåpspärren (1) medurs tills du hör ett klick. Kåpspärren (1) är låst.

### 15.4.2 Rengör fiberluftfilter

- ▶ Stäng av motorn och lägg i kedjebromsen.



- ▶ Vrid kåpspärren (1) 1/2 varv moturs.
- ▶ Ta av kåpan (2).
- ▶ Ta av luftfiltret (3).
- ▶ Knacka ut luftfiltret (3).
- ▶ Om luftfiltret (3) är skadat: Byt ut luftfiltret (3).
- ▶ Blås ut luftfiltret (3) från den rena sidan med tryckluft.



- ▶ Sätt in luftfiltret (3).
- ▶ Sätt på kåpan (2).
- ▶ Vrid kåpspärren (1) medurs tills du hör ett klick. Kåpspärren (1) är låst.

## 16 Underhåll

### 16.1 Underhållsintervall

Underhållsintervall beror på omgivningsförhållandena och arbetsförhållandena. STIHL rekommenderar följande underhållsintervall:

#### Kedjebroms

- ▶ Lämna in kedjebromsen för service till en STIHL-återförsäljare i följande intervall:
  - Användning på heltid: en gång i kvartalet
  - Användning på deltid: en gång i halvåret
  - Tillfällig användning: en gång om året

#### Var 100:e drifttimme

- ▶ Byt tändstiftet.

#### En gång i veckan

- ▶ Kontrollera kedjedrevet.
- ▶ Kontrollera och avgrada svärdet.
- ▶ Kontrollera och slipa sågkedjan.

#### En gång i månaden

- ▶ Låt en STIHL-återförsäljare rengöra oljetanken.
- ▶ Låt en STIHL-återförsäljare rengöra bränsletanken.
- ▶ Låt en STIHL-återförsäljare rengöra sughuvudet i bränsletanken.

#### En gång om året

- ▶ Låt en STIHL-återförsäljare byta sughuvudet i bränsletanken.

### 16.2 Avgrada svärdet

Det kan bildas skägg på svärdets ytterkant.

- ▶ Ta bort skägg med en plattfil eller svärdslipare från STIHL.
- ▶ Om något är oklart: Kontakta en STIHL-återförsäljare.

### 16.3 Slipa sågkedjan

Det krävs mycket träning för att slipa sågkedjor korrekt.

Använd gärna filar, filhjälpmedel och skärputrustning från STIHL. Du kan även ladda ner broschyren "Sharpening a STIHL saw chain". Broschyren är tillgänglig på [www.stihl.com/sharpening-brochure](http://www.stihl.com/sharpening-brochure).

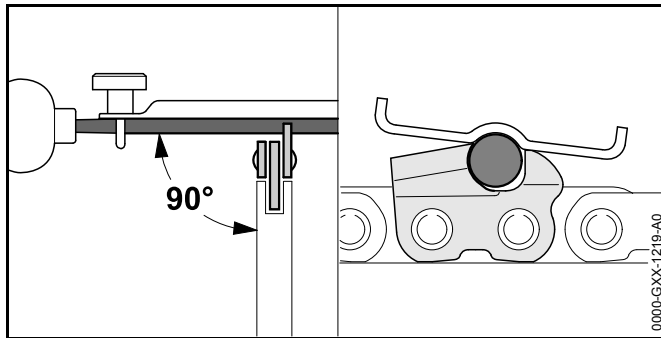
STIHL rekommenderar att sågkedjorna lämnas in för slipning hos en STIHL-återförsäljare.



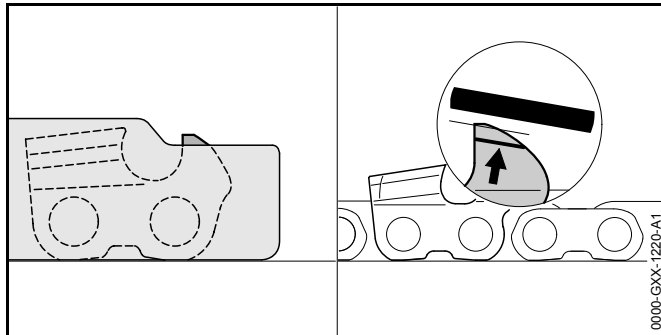
#### VARNING

Tänderna på sågkedjan är vassa. Användaren kan skära sig.

- ▶ Använd arbetshandskar av slitstarkt material.



- ▶ Fila varje tand med en rundfil så här:
  - Rundfilen passar till sågkedjans delning.
  - Rundfilen förs inifrån och ut.
  - Rundfilen förs i rät vinkel till svärdet.
  - Slipvinkeln är 30°.



- ▶ Fila djupbegränsarna så att de är kant i kant med filmallen STIHL och parallella med slitagemarkeringen. Filmallen måste passa sågkedjans delning.
- ▶ Om något är oklart: Kontakta en STIHL-återförsäljare.

## 17 Reparera

### 17.1 Reparera motorsågen, svärdet och sågkedjan

Användaren kan inte reparera motorsågen, svärdet och sågkedjan själv.

- ▶ Om motorsågen, svärdet eller sågkedjan är skadad: Använd inte motorsågen, svärdet eller sågkedjan och kontakta en STIHL-återförsäljare.

## 18 Felavhjälpning

### 18.1 Åtgärda fel på motorsågen

De flesta fel har samma orsaker.

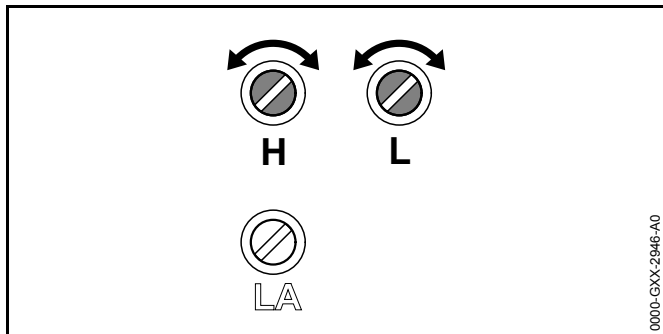
- ▶ Utför följande åtgärder:
  - ▶ Rengör luftfiltret.
  - ▶ Rengör eller byt tändstiftet.
  - ▶ Genomför standardinställning.
  - ▶ Ställ in tomgången.
  - ▶ Justera inställningen för förgasaren för arbete på hög höjd.
  - ▶ Justera inställningen för förgasaren för arbete under -10 °C.
- ▶ Om felet inte försvinner: Vidta åtgärderna i tabellen nedan.

Fel	Orsak	Åtgärd
Det går inte att starta motorn.	För lite bränsle i bränsletanken.	▶ Blanda bränsle och fyll på motorsågen.
	Motorn är sur.	▶ Lufta förbränningskammaren.
	Förgasaren är för varm.	▶ Låt motorsågen svalna. ▶ Om det finns en bränslehandpump: Tryck bränslehandpumpen minst 10 gånger innan motorn startas.
	Förgasaren är nedisad.	▶ Värm upp motorsågen till +10 °C.
Motorn går ojämnt på tomgång.	Förgasaren är nedisad.	▶ Värm upp motorsågen till +10 °C.
Motorn stannar på tomgång.	Förgasaren är nedisad.	▶ Värm upp motorsågen till +10 °C.
Motorn accelererar dåligt.	Sågkedjan är för mycket spänd.	▶ Spänn sågkedjan korrekt.
	Kedjesmörjningen matar för lite sågkedjeolja.	▶ Använd inte motorsågen och kontakta en STIHL-återförsäljare.
Sågkedjan går inte när man gasar.	Kedjebromsen är ilagd.	▶ Lossa kedjebromsen.
	Sågkedjan är för mycket spänd.	▶ Spänn sågkedjan korrekt.
	Svärdets kedjehjul är blockerat.	▶ Rengör svärdets kedjehjul med STIHL-hartslösningsmedel.

Fel	Orsak	Åtgärd
Det ryker eller luktar bränt under arbetet.	Sågkedjan är inte korrekt slipad.	► Slipa sågkedjan korrekt.
	Det finns för lite sågkedjeolja i oljetanken.	► Fyll på sågkedjeolja.
	Kedjesmörjningen matar för lite sågkedjeolja.	► Använd inte motorsågen och kontakta en STIHL-återförsäljare.
	Sågkedjan är för mycket spänd.	► Spänn sågkedjan korrekt.
	Motorsågen används inte på rätt sätt.	► Låt någon förklara hur den ska användas och öva.

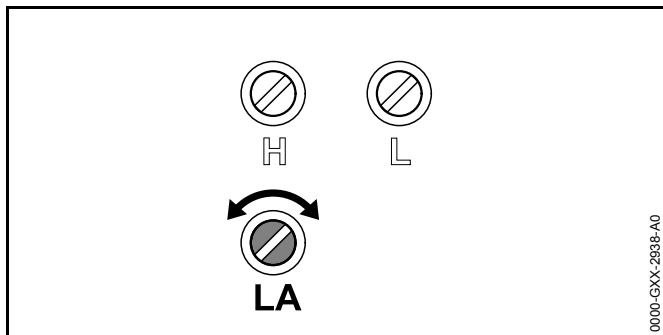
## 18.2 Genomför standardinställning

- ▶ Stäng av motorn och lägg i kedjebromsen.



- ▶ Vrid huvudinställningsskruven H moturs så långt det går.
- ▶ Vrid inställningsskruven för tomgång L medurs så långt det går.
- ▶ Vrid tomgångsskruven L 1/4 moturs.

## 18.3 Ställ in tomgången



### Motorn stannar på tomgång

- ▶ Genomför standardinställning.
- ▶ Starta motorn och lossa kedjebromsen.
- ▶ Värm upp motorn i ca 1 minut genom att gasa i intervall.

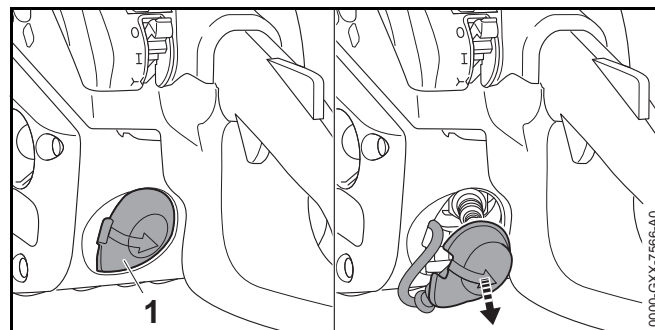
- ▶ Om motorn fortfarande går på tomgång: Vrid anslagsskruven för tomgång LA 1/2 medurs och starta om motorn.
- ▶ Vrid tomgångsskruven LA medurs tills sågkedjan börjar gå med.
- ▶ Vrid anslagsskruven för tomgång LA 1 moturs.

### Sågkedjan går permanent i tomgång

- ▶ Genomför standardinställning.
- ▶ Starta motorn och lossa kedjebromsen.
- ▶ Värm upp motorn i ca 1 minut genom att gasa i intervall.
- ▶ Vrid tomgångsskruven LA moturs tills sågkedjan stannar.
- ▶ Vrid anslagsskruven för tomgång LA 1 moturs.

## 18.4 Lufta förbränningskammaren


- ▶ Lägg i kedjebromsen.




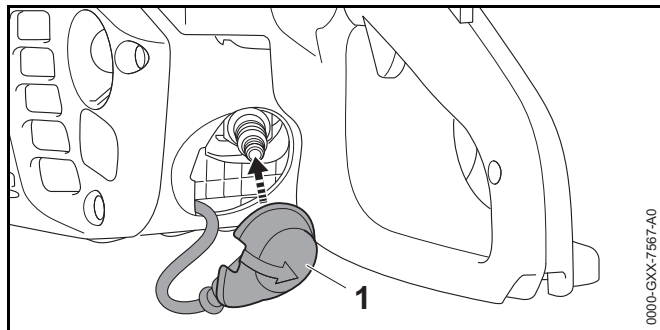
- ▶ Dra av tändkabelskon (1).
- ▶ Skruva ur tändstiftet.
- ▶ Torka tändstiftet.

### ⚠ VARNING

Om starthandtaget dras ut när tändkabelskon är avdragen kan det bildas gnistor. Gnistorna kan orsaka brand eller explosion i brandfarlig eller explosiv miljö. Det kan leda till allvarliga personskador eller dödsfall och materiella skador.

- ▶ Ställ kombispaken i läget  och håll den kvar innan du drar ut starthandtaget.

- ▶ Ställ kombispaken i läget  och håll kvar.
- ▶ Dra ut och för tillbaka starthandtaget flera gånger. Förbränningskammaren har luftats.
- ▶ Skruva in tändstiftet och dra åt.



- ▶ Tryck fast tändkabelskon (1).



## 19 Tekniska data

### 19.1 Motorsåg STIHL MS 194

- Slagvolym: 31,8 cm<sup>3</sup>
- Effekt enligt ISO 7293: 1,4 kW (1,9 PS)
- Tomgångsvarvtal enligt ISO 11681 3000 ± 50 varv/min<sup>-1</sup>
- Godkända tändstift: NGK CMR6H från STIHL
- Tändstiftets elektrodavstånd: 0,5 mm
- Vikt med tom bränsletank, tom oljetank, utan svärd och utan sågkedja: 3,5 kg
- Max. volym i bränsletanken: 270 cm<sup>3</sup> (0,27 l)
- Max. volym i oljetanken: 220 cm<sup>3</sup> (0,22 l)

### 19.2 Kedjedrev och kedjehastighet

Följande kedjedrev kan användas:

- 6-tandad för 3/8" P
  - Maximal kedjehastighet enligt ISO 11681: 26,0 m/s
  - Kedjehastighet vid maximal effekt: 18,6 m/s
- 8-tandad för 1/4" P och 1/4"
  - Maximal kedjehastighet enligt ISO 11681: 23,6 m/s
  - Kedjehastighet vid maximal effekt: 16,9 m/s

### 19.3 Min. spårdjup för svärd

Min. spårdjup beror på svärdets delning.

- 3/8" P: 5 mm
- 1/4" P: 4 mm
- 1/4": 4 mm

### 19.4 Buller- och vibrationsvärden

- Bullernivå  $L_{peq}$  uppmätt enligt ISO 22868: 101 dB(A). K-faktorn för ljudtrycksnivån är 2 dB(A).
- Bullernivå  $L_w$  uppmätt enligt ISO 22868: 114 dB(A). K-faktorn för bullernivån är 2 dB(A).
- Vibrationsvärde  $a_{hv,eq}$  uppmätt enligt ISO 22867:
  - Handtagsskaft: 3,6 m/s<sup>2</sup>. K-faktorn för vibrationsvärdet är 2 m/s<sup>2</sup>.
  - Manöverhandtag: 3,6 m/s<sup>2</sup>. K-faktorn för vibrationsvärdet är 2 m/s<sup>2</sup>.

Information om uppfyllandet av arbetsgivardirektivet vibration 2002/44/EG finns på [www.stihl.com/vib](http://www.stihl.com/vib).

### 19.5 REACH

REACH är en EG-förordning för registrering, bedömning och godkännande av kemikalier.

Information om REACH-direktivet finns på [www.stihl.com/reach](http://www.stihl.com/reach).

### 19.6 Avgasutsläppsvärde

Det uppmätta värdet för CO<sub>2</sub> i EU-typgodkännandeprocessen finns på [www.stihl.com/co2](http://www.stihl.com/co2) i produktspecifika tekniska data.

Det uppmätta CO<sub>2</sub>-värdet bestämdes på en representativ motor under ett standardiserat testförfarande under laboratorieförhållanden och utgör inte en uttrycklig eller underförstådd garanti för prestanda för en viss motor.

Den avsedda användningen och underhållet som beskrivs i denna bruksanvisning uppfyller gällande krav för avgasutsläpp. Ändringar i motorn kommer att ogiltiggöra drifttillståndet.

## 20 Kombinationer av svärd och sågkedjor

### 20.1 Motorsåg STIHL MS 194

Delning	Drivlänkstjocklek/spårvidd	Längd	Svärd	Antal kuggar på kedjehjulet	Antal drivlänkar	Sågkedja
3/8" P	1,1 mm	25 cm	Rollomatic E light	7	39	61 PMM3 (3610)
		30 cm	Rollomatic E		44	
			Rollomatic E light			
		35 cm	Rollomatic E		50	
		40 cm	Rollomatic E light		55	
	Rollomatic E					
	1,3 mm	30 cm	Rollomatic E	9	44	63 PD3 (3612) 63 PM (3613) 63 PM3 (3636) 63 PS (3617) 63 PS3 (3616)
		35 cm			50	
		40 cm			55	
		45 cm			61	
		30 cm	Rollomatic E light		44	63 PM (3613) 63 PM3 (3636) 63 PS (3617) 63 PS3 (3616)
		35 cm			50	
		40 cm			55	
	1/4" P	1,1 mm	25 cm	Rollomatic E	8	56
30 cm			64			
35 cm			72			
30 cm			Carving E	-		64
1/4"	1,3 mm	30 cm	Carving E	-	64	13 RMS (3661)

Ett svärds skärlängd beror på motorsågen och sågkedjan. Ett svärds faktiska skärlängd kan vara mindre än den angivna skärlängden.

## 21 Reservdelar och tillbehör

### 21.1 Reservdelar och tillbehör

**STIHL**® De här symbolerna kännetecknar STIHL-originaldelar och STIHL-originaltillbehör.

STIHL rekommenderar att du använder originaldelar och tillbehör från STIHL.

Originaldelar och tillbehör från STIHL kan köpas hos en STIHL-återförsäljare.

## 22 Kassering

### 22.1 Kassera motorsågen

Information om återvinning kan fås av en STIHL-återförsäljare.

- ▶ Kassera motorsågen, svärdet, sågkedjan, bränslet, bensinen, motoroljan, tillbehören och emballaget enligt gällande miljöbestämmelser.

## 23 EU-försäkran om överensstämmelse

### 23.1 Motorsåg STIHL MS 194

ANDREAS STIHL AG & Co. KG  
Badstraße 115  
D-71336 Waiblingen  
Tyskland

intygar på eget ansvar att

- Konstruktion: Motorsåg
- Fabrikat: STIHL
- Typ: MS 194
- Serieidentifiering: 1137

- Slagvolym: 31,8 cm<sup>3</sup>

uppfyller bestämmelserna i direktiv 2011/65/EU, 2006/42/EG, 2014/30/EU samt 2000/14/EG och har utvecklats och tillverkats i överensstämmelse med de versioner av följande standarder som gällde vid produktionsdatumet: EN ISO 11681-1, EN 55012 och EN 61000-6-1.

EG-typkontrollen enligt direktiv 2006/42/EG, artikel 12.3 (b), genomfördes vid DPLF, Deutsche Prüf- und Zertifizierungsstelle für Land- und Forsttechnik GbR (NB 0363), Spremberger Straße 1, 64823 Groß-Umstadt, Tyskland

- Certifieringsnummer: K-EG 2018/8638

För beräkning av uppmätt och garanterad ljudeffektnivå enligt direktiv 2000/14/EG, bilaga V, har standarden ISO 9207 använts.

- Uppmätt ljudeffektnivå: 114 dB(A)
- Garanterad ljudeffektnivå: 116 dB(A)

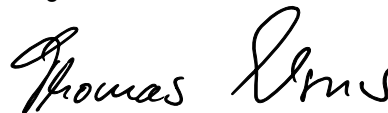
Den tekniska dokumentationen förvaras hos avdelningen för produktgodkännande hos ANDREAS STIHL AG & Co. KG.

Tillverkningsår samt serienummer står på motorsågen.

Waiblingen, 2019-02-10

ANDREAS STIHL AG & Co. KG

enligt fullmakt



Thomas Elsner, chef för produkthantering och tjänster

## Sisällysluettelo

<b>1</b>	<b>Alkusanat</b> .....	<b>43</b>	<b>8.2</b>	<b>Moottorisahan tankkaaminen</b> .....	<b>60</b>
<b>2</b>	<b>Tietoja tästä käyttöohjeesta</b> .....	<b>43</b>	<b>9</b>	<b>Moottorin käynnistäminen ja sammuttaminen</b> .....	<b>62</b>
2.1	Tekstin sisältämien varoitusten merkitseminen .....	43	9.1	Oikean käynnistysprosessin valinta .....	62
2.2	Tekstissä käytetyt symbolit .....	44	9.2	Moottorin valmistelu käynnistämistä varten .....	62
<b>3</b>	<b>Yleiskuva</b> .....	<b>44</b>	9.3	Moottorin käynnistäminen .....	63
3.1	Moottorisaha .....	44	9.4	Moottorin sammuttaminen .....	64
3.2	Symbolit .....	46	<b>10</b>	<b>Moottorisahan tarkastaminen</b> .....	<b>64</b>
<b>4</b>	<b>Turvallisuusohjeet</b> .....	<b>46</b>	10.1	Ketjupyörän tarkastus .....	64
4.1	Varoitusmerkit .....	46	10.2	Terälevyn tarkastaminen .....	65
4.2	Käyttötarkoitus .....	46	10.3	Teräketjun tarkastaminen .....	65
4.3	Käyttäjälle asetettavat vaatimukset .....	47	10.4	Ketjujarrun tarkastaminen .....	66
4.4	Vaatetus ja varustus .....	47	10.5	Hallintalaitteiden tarkastus .....	66
4.5	Työskentelyalue ja ympäristö .....	48	10.6	Ketjun voitelun tarkastaminen .....	66
4.6	Turvallinen toimintakunto .....	48	<b>11</b>	<b>Moottorisahan käyttö</b> .....	<b>66</b>
4.7	Polttoaine ja tankkaaminen .....	50	11.1	Kaasuttimen säädön sovittaminen työskentelyyn maantieteellisesti suuremmalla korkeudella .....	66
4.8	Työskentely .....	51	11.2	Kaasuttimen säädön sovittaminen työskentelyyn alle -10 °C lämpötiloissa .....	67
4.9	Reaktivoimat .....	54	11.3	Moottorisahan pitäminen käsissä ja moottorisahan ohjaaminen .....	67
4.10	Kuljettaminen .....	55	11.4	Sahaaminen .....	68
4.11	Säilytys .....	55	11.5	Karsinta .....	68
4.12	Puhdistaminen, huoltaminen ja korjaaminen .....	56	11.6	Puunkaato .....	68
<b>5</b>	<b>Moottorisahan valmistelu käyttöä varten</b> .....	<b>56</b>	<b>12</b>	<b>Työskentelyn jälkeen</b> .....	<b>73</b>
5.1	Moottorisahan valmistelu käyttöä varten .....	56	12.1	Työskentelyn jälkeen .....	73
<b>6</b>	<b>Moottorisahan kokoaminen</b> .....	<b>57</b>	<b>13</b>	<b>Kuljettaminen</b> .....	<b>73</b>
6.1	Terälevyn ja terälevyn asentaminen ja irrottaminen .....	57	13.1	Moottorisahan kuljettaminen .....	73
6.2	Teräketjun kiristäminen .....	58	<b>14</b>	<b>Säilytys</b> .....	<b>74</b>
6.3	Teräketjuöljyn lisääminen .....	58	14.1	Moottorisahan säilyttäminen .....	74
<b>7</b>	<b>Ketjujarrun kytkeminen ja vapauttaminen</b> .....	<b>59</b>	<b>15</b>	<b>Puhdistaminen</b> .....	<b>74</b>
7.1	Ketjujarrun kytkeminen .....	59	15.1	Moottorisahan puhdistaminen .....	74
7.2	Ketjujarrun vapauttaminen .....	60	15.2	Terälevyn ja teräketjun puhdistaminen .....	74
<b>8</b>	<b>Polttoaineen sekoittaminen ja moottorisahan tankkaaminen</b> .....	<b>60</b>	15.3	Sytytystulpan puhdistaminen .....	75
8.1	Polttoaineen sekoittaminen .....	60	15.4	Ilmansuodattimen puhdistaminen .....	75



Tämä käyttöohje on tekijänoikeudellisesti suojattu. Kaikki oikeudet pidätetään, erityisesti jäljennys-, käännös- ja elektroniset käsittelyoikeudet.

<b>16 Huoltaminen</b> .....	<b>76</b>
16.1 Huoltovälit .....	76
16.2 Jäysteen poistaminen terälevystä .....	77
16.3 Teräketjun teroittaminen .....	77
<b>17 Korjaaminen</b> .....	<b>78</b>
17.1 Moottorisahan, terälevyn ja teräketjun korjaaminen .....	78
<b>18 Häiriöiden poistaminen</b> .....	<b>79</b>
18.1 Moottorisahassa esiintyvien häiriöiden poistaminen .....	79
18.2 Standardisäädön suorittaminen .....	81
18.3 Joutokäynnin säätö .....	81
18.4 Palotilan tuulettaminen .....	81
<b>19 Tekniset tiedot</b> .....	<b>83</b>
19.1 Moottorisaha STIHL MS 194 .....	83
19.2 Ketjupyörät ja ketjujen nopeudet .....	83
19.3 Terälevyjen vähimmäisurasyvyys .....	83
19.4 Meluarvot ja tärinäarvot .....	83
19.5 REACH-asetus .....	83
19.6 Pakokaasupäästöarvot .....	83
<b>20 Terälevyjen ja teräketjujen yhdistelmät</b> .....	<b>84</b>
20.1 Moottorisaha STIHL MS 194 .....	84
<b>21 Varaosat ja varusteet</b> .....	<b>85</b>
21.1 Varaosat ja varusteet .....	85
<b>22 Hävittäminen</b> .....	<b>85</b>
22.1 Moottorisahan hävittäminen .....	85
<b>23 EU-vaatimusten mukaisuusvakuutus</b> .....	<b>85</b>
23.1 Moottorisaha STIHL MS 194 .....	85

## 1 Alkusanat

Arvoisa asiakas,

kiitämme sinua STIHLin tuotteen valinnasta! STIHL kehittää ja valmistaa huippuluokan tuotteita pitäen suunnittelun lähtökohtana asiakkaidensa tarpeita. Näin pystymme tarjoamaan asiakkaillemme tuotteita, jotka toimivat luotettavasti myös äärimmäisen vaativissa olosuhteissa.

STIHL tunnetaan myös erinomaisesta asiakaspalvelustaan. Jälleenmyyjämme huolehtivat sekä asiantuntevasta neuvonnasta ja opastuksesta että kattavien teknisten palvelujen tarjoamisesta.

Kiitämme sinua STIHLiä kohtaan osoittamastasi luottamuksesta. Toivomme, että olet tyytyväinen hankkimaasi STIHL-tuotteeseen.



Dr. Nikolas Stihl

**TÄRKEÄÄ! LUE OPAS ENNEN KÄYTTÖÄ JA SÄILYÄ SE VASTAISTA KÄYTTÖÄ VARTEN.**

## 2 Tietoja tästä käyttöohjeesta

### 2.1 Tekstin sisältämien varoitusten merkitseminen



#### **VAROITUS**

Tämä teksti muistuttaa vaaroista, jotka voivat johtaa vakavaan loukkaantumiseen tai jopa kuolemaan.

- Tekstissä mainittujen toimenpiteiden avulla on mahdollista välttää vakava loukkaantuminen tai jopa kuolema.

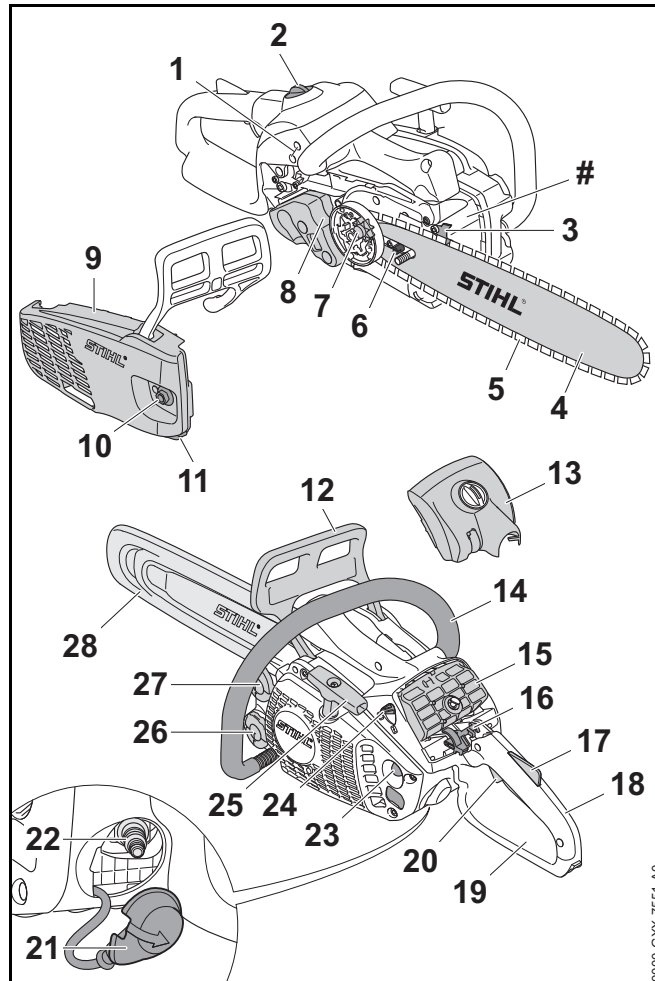
**HUOMAUTUS**

Tämä teksti muistuttaa vaaroista, jotka voivat johtaa esinevahinkoihin.

- Tekstissä mainittujen toimenpiteiden avulla on mahdollista välttää esinevahingot.

**2.2 Tekstissä käytetyt symbolit**

Tämä merkki viittaa johonkin tämän käyttöohjeen lukuun.

**3 Yleiskuva****3.1 Moottorisaha****1 Kaasuttimen säätöruuvit**

Kaasuttimen säätöruuveja käytetään kaasuttimen säätämiseen.

**2 Kuvun lukitsin**

Kupu kiinnitetään moottorisahaan kuvun lukitsimella.

**3 Kuorituki**

Kuorituki tukee moottorisahaa työskentelyn aikana puuta vasten.

**4 Terälevy**

Terälevy ohjaa teräketjun kulkua.

**5 Teräketju**

Teräketju leikkaa puun.

**6 Kiristysruuvi**

Kiristysruuvi on tarkoitettu ketjun kireyden säätämiseen.

**7 Ketjupyörä**

Ketjupyörä käyttää teräketjua.

**8 Äänenvaimennin**

Äänenvaimennin pienentää moottorisahan melupäästöjä.

**9 Purukoppa**

Purukoppa toimii ketjupyörän suojuksena ja yhdistää terälevyn moottorisahan runkoon.

**10 Mutteri**

Purukoppa kiinnitetään moottorisahan runkoon mutterilla.

**11 Ketjusieppo**

Ketjusiepon tehtävänä on siepata irronnut tai katkennut ketju.

**12 Etummainen käsisuoja**

Etummainen käsisuoja suojaa vasenta kättä joutumiselta kosketuksiin teräketjun kanssa. Käsisuojaa käytetään myös ketjujarrun kytkemiseen, minkä lisäksi käsisuoja kytkee ketjujarrun automaattisesti takapotkun esiintyessä.

**13 Kupu**

Kupu toimii moottorin suojuksena.

**14 Etukahva**

Etukahva on tarkoitettu moottorisahaan tarttumiseen sekä moottorisahan liikuttamiseen ja kantamiseen.

**15 Ilmansuodatin**

Ilmansuodatin huolehtii moottorin imuilman suodattamisesta.

**16 Yhdistelmävipu**

Yhdistelmävivun eri asennot on tarkoitettu moottorin käynnistyksen, käytön ja sammutuksen säätöön.

**17 Kaasuvivun lukitsin**

Kaasuvivun lukitsimen avulla voi vapauttaa kaasuvivun toiminnan.

**18 Takakahva**

Kahva on tarkoitettu moottorisahaan tarttumiseen ja siten moottorisahan käyttöön, liikuttamiseen sekä kantamiseen.

**19 Taempi käsisuoja**

Taempi käsisuoja suojaa oikeaa kättä joutumiselta kosketuksiin irronneen tai katkenneen ketjun kanssa.

**20 Kaasuvipu**

Kaasuvipu on tarkoitettu moottorin käyntinopeuden kiihdyttämiseen.

**21 Sytytystulpan liitin**

Sytytystulpan liitin yhdistää sytytyskaapelin sytytystulppaan.

**22 Sytytystulppa**

Sytytystulppa sytyttää polttoaineen ja ilman seoksen moottorissa.

**23 Polttonesteen käsipumppu**

Polttonesteen käsipumppu helpottaa moottorin käynnistämistä.

**24 Rikastinläpän vipu**

Rikastinläpän vipu on tarkoitettu moottorin käynnistämiseen.

**25 Käynnistyskahva**

Käynnistyskahva on tarkoitettu moottorin käynnistämiseen.

**26 Öljysäiliön tulppa**

Öljysäiliön tulpan tehtävänä on öljysäiliön sulkeminen.

**27 Polttoainetankin tulppa**

Polttoainetankin tulpan tehtävänä on polttoainetankin sulkeminen.

**28 Ketjusuoja**

Ketjusuoja suojaa käyttäjää teräketjun koskettamiselta.

**# Koneen numero****3.2 Symbolit**

Moottorisaha voi olla varustettu seuraavilla symboleilla. Näiden merkitykset ovat seuraavat:



Tämä symboli ilmaisee polttoainetankin sijainnin.



Teräketjuöljylle tarkoitettu öljysäiliö on varustettu tällä merkillä.



Ketjujarru kytketään tai avataan liikuttamalla suojaa tähän suuntaan.



Tämä merkki ilmaisee teräketjun kulkusuunnan.



Teräketjun kiristämiseen käytettävä pyörimissuunta



Tämä symboli ilmaisee polttonesteen käsipumpun sijainnin.



Moottorin voi sammuttaa siirtämällä yhdistelmävipua tähän suuntaan.



Moottorin voi sammuttaa siirtämällä yhdistelmävipua tähän asentoon.



Moottori on käynnissä tässä yhdistelmävivun asennossa.



Moottori käynnistetään siirtämällä yhdistelmävipua tähän asentoon.



Tässä rikastinläpän vipu asennossa moottori on valmis käynnistämiseen.



Moottori käynnistetään siirtämällä rikastinläpän vipu tähän asentoon.



**LWA** Taattu äänenpainetaso dB(A) direktiivin 2000/14/EY mukaan. Direktiivissä määriteltyä mittaamenetelmää noudattamalla on mahdollista vertailla keskenään erilaisten tuotteiden melupäästöjä.

**4 Turvallisuusohjeet****4.1 Varoitusmerkit**

Moottorisahaan sijoitettujen varoitusmerkkien merkitys on seuraava:



Noudata turvallisuusohjeita ja toimi niiden sisältämien ohjeiden mukaisesti.



Lue käyttöohje ja varmista, että olet ymmärtänyt oppaan sisällön. Säilytä käyttöohje myöhempää käyttöä varten.



Käytä suojalaseja, kuulosuojainta ja suojakypärää.



Noudata takapotkun varalle annettuja turvallisuusohjeita sekä huolehdi näiden ohjeiden mukaista varotoimista.

**4.2 Käyttötarkoitus**

Moottorisaha STIHL MS 194 on tarkoitettu puukappaleiden sahaamiseen sekä puiden karsintaan ja kaatamiseen.



## ⚠ VAROITUS

- Jos moottorisahaa ei käytetä sille määriteltyyn käyttötarkoitukseen, seurauksena voi olla vakava tai jopa hengenvaarallinen loukkaantuminen sekä esinevahinkoja.
  - ▶ Käytä moottorisahaa tämän käyttöohjeen mukaisesti.

### 4.3 Käyttäjälle asetettavat vaatimukset

## ⚠ VAROITUS

- Käyttäjä ei pysty tunnistamaan eikä arvioimaan moottorisahaan liittyviä vaaroja, ellei hän ei ole saanut asianmukaista perehdytystä laitteen käyttöön. Käyttäjä itse tai sivulliset saattavat loukkaantua vakavasti tai jopa hengenvaarallisesti.



- ▶ Lue käyttöohje ja varmista, että olet ymmärtänyt oppaan sisällön. Säilytä käyttöohje myöhempää käyttöä varten.

- ▶ Jos luovutat moottorisahan toiselle henkilölle: anna käyttöohjeet mukaan.
- ▶ Varmista, että käyttäjä täyttää seuraavat vaatimukset:
  - Käyttäjä on levännyt.
  - Käyttäjä pystyy fyysisten, aistinvaraisten ja henkisten kykyjensä puolesta käyttämään moottorisahaa ja siten työskentelemään laitteen avulla.
  - Käyttäjä osaa tunnistaa ja arvioida moottorisahaan liittyviä vaaroja.
  - Käyttäjä on täysi-ikäinen tai käyttäjä on saanut kansallisten määräysten mukaisen valvotun ammattiopastuksen.
  - Käyttäjä on saanut STIHL-erikoisliikkeeltä tai joltakin muulta asiantuntevalta henkilöltä perehdytyksen moottorisahan käyttöön, ennen kuin hän työskentelee laitteella ensimmäistä kertaa.
  - Käyttäjä ei ole alkoholin, lääkkeiden tai huumausaineiden vaikutuksen alainen.

- ▶ Jos käyttäjä työskentelee ensimmäistä kertaa moottorisahalla: käyttäjän on harjoiteltava sahaamista sahapukin tai telineen päälle asetetun pyöreän puukappaleen avulla.
- ▶ Jos jokin asia on jäänyt sinulle epäselväksi: ota yhteyttä STIHL-erikoisliikkeeseen.
- Moottorisahan sytytysjärjestelmä saa aikaan sähkömagneettisen kentän. Sähkömagneettinen kenttä voi vaikuttaa sydämentahdistimen toimintaan. Käyttäjä voi loukkaantua vakavasti tai jopa hengenvaarallisesti.
  - ▶ Jos käyttäjällä on sydämentahdistin: varmista, että laite ei vaikuta sydämentahdistimen toimintaan.

### 4.4 Vaatetus ja varustus

## ⚠ VAROITUS

- Imuvirtaus saattaa vetää pitkät hiukset työskentelyn aikana moottorisahan sisään. Käyttäjä voi loukkaantua vakavasti.
  - ▶ Solmi pitkät hiukset yhteen ja suojaa ne siten, että imuvirtaus ei voi vetää hiuksia moottorisahan sisään.
- Erilaiset sirut ja kappaleet saattavat sinkoutua työskentelyn aikana ilmaan suurella nopeudella. Käyttäjä voi loukkaantua.
  - ▶ Käytä tiiviisti istuvia suojalaseja. Sopivat suojalaseit on testattu standardin EN 166 tai kansallisten määräysten mukaisesti ja ne on myytävänä asiaankuuluvalla merkinnällä varustettuina.
- ▶ STIHL suosittelee kasvosuojaimen käyttöä.
- ▶ Käytä pitkähihaista, kehoa myötäilevää ylävartalon vaatetusta.
- Työskentelyn aikana syntyy melua. Melu voi vahingoittaa kuuloa.



- ▶ Käytä tiiviisti istuvia suojalaseja. Sopivat suojalaseit on testattu standardin EN 166 tai kansallisten määräysten mukaisesti ja ne on myytävänä asiaankuuluvalla merkinnällä varustettuina.



- ▶ Käytä kuulosuojainta.

- Putoavat esineet voivat aiheuttaa päävammoja.



- ▶ Jos esineitä saattaa pudota työskentelyn aikana: käytä suojakypärää.

- Työskentely saattaa aiheuttaa pölyämistä ja höyryn muodostumista. Pöly ja höyry voivat sisäänhengitettynä aiheuttaa terveyshaittoja ja laukaista allergisia reaktioita.
  - ▶ Jos muodostuu pölyä ja syntyy höyryä: Käytä pölysuojainta.
- Työskentelyyn sopimaton vaatetus saattaa takertua kiinni puustoon, risuihin ja moottorisahaan. Käyttäjä saattaa loukkaantua vakavasti, mikäli hän ei ole pukeutunut työskentelyn kannalta sopivaan vaatetukseen.
  - ▶ Käytä tiiviisti kehoa vasten olevaa vaatetusta.
  - ▶ Riisu huivit ja korut yltäsi.
- Työskentelyn aikana käyttäjä voi joutua kosketuksiin pyörivän teräketjun kanssa. Käyttäjä voi loukkaantua vakavasti.
  - ▶ Käytä pitkiä, viiltosuojalla varustettuja housuja.
- Puuaines voi aiheuttaa käyttäjälle työskentelyn aikana viiltohaavoja. Puhdistus- tai huoltotöiden aikana käyttäjä voi joutua kosketuksiin teräketjun kanssa. Käyttäjä voi loukkaantua.
  - ▶ Käytä kestävästä materiaalista valmistettuja työvälineitä.
- Käyttäjä voi liukastua, mikäli hänellä ei ole yllään työskentelyyn sopivia jalkineita. Käyttäjä altistuu viiltohaavoille joutuessaan kosketuksiin pyörivän teräketjun kanssa. Käyttäjä voi loukkaantua.
  - ▶ Käytä viiltosuojalla varustettuja metsurin saappaita.

## 4.5 Työskentelyalue ja ympäristö

### **VAROITUS**

- Sivulliset, lapset ja eläimet eivät pysty tunnistamaan eivätkä arvioimaan moottorisahasta sekä ilmaan sinkoutuvista siruista ja kappaleista aiheutuvia vaaroja.

Sivulliset, lapset ja eläimet saattavat loukkaantua vakavasti, minkä lisäksi seurauksena voi olla esinevahinkoja.

- ▶ Pidä sivulliset, lapset ja eläimet loitolla työskentelyalueesta.
- ▶ Älä jätä moottorisahaa valvomatta.
- ▶ Varmista, että lapset eivät voi leikkiä moottorisahalla.
- Äänenvaimentimesta poistuu kuumia pakokaasuja moottorin ollessa käynnissä. Kuumat pakokaasut voivat aiheuttaa herkästi syttyvien materiaalien syttymisen ja johtaa siten tulipaloihin.
  - ▶ Huolehdi siitä, että pakokaasuvirtaus ei suuntaudu herkästi syttyvien materiaalien lähelle.

## 4.6 Turvallinen toimintakunto

### 4.6.1 Moottorisaha

Moottorisaha on turvallisessa toimintakunnossa, jos seuraavat edellytykset täyttyvät:

- Moottorisaha on ehjä.
- Moottorisahasta ei vuoda polttoainetta.
- Polttoainetankin tulppa ja öljysäiliön tulppa ovat lukossa.
- Moottorisaha on puhdas.
- Ketjusieppo on paikallaan ja ehjä.
- Ketjujarru toimii moitteettomasti.
- Hallintalaitteet toimivat moitteettomasti, eikä hallintalaitteissa ei ilmennyt muutoksia.
- Ketjun voitelu toimii moitteettomasti.
- Ketjupyörän kulumisurien syvyys on enintään 0,5 mm.
- Laitteeseen on asennettu jokin tässä käyttöohjeessa ilmoitettu terälevyn ja teräketjun yhdistelmä.
- Terälevy ja teräketju on asennettu oikein.
- Teräketju on kiristetty oikein.
- Moottorisahaan on asennettu ainoastaan siihen tarkoitettuja alkuperäisiä STIHL-varusteita.

- Varusteet on asennettu oikein.


## **⚠ VAROITUS**

- Jos laite ei ole turvallisessa toimintakunnossa, laitteen osat saattavat toimia virheellisesti. Myös turvalaitteet saattavat tällöin lakata toimimasta. Laitteesta saattaa niin ikään vuotaa polttoainetta. Tämä voi johtaa vakavaan tai jopa hengenvaaralliseen loukkaantumiseen.
  - ▶ Käytä moottorisahaa vain, jos se on ehjä.
  - ▶ Jos moottorisahasta vuotaa polttoainetta: älä käytä moottorisahaa, vaan ota yhteyttä STIHL-erikoisliikkeeseen.
  - ▶ Sulje polttoainetankin ja öljysäiliön tulppa.
  - ▶ Jos moottorisaha on likainen: puhdista moottorisaha.
  - ▶ Käytä laitetta vain, jos ketjusieppo on asennettu paikalleen ja moitteettomassa kunnossa.
  - ▶ Älä tee moottorisahaan muutoksia. Poikkeus: jonkin tässä käyttöohjeessa ilmoitetun terälevyn ja teräketjun yhdistelmän asentaminen.
  - ▶ Jos hallintalaitteet eivät toimi: älä käytä moottorisahaa.
  - ▶ Asenna moottorisahaan ainoastaan siihen tarkoitettuja alkuperäisiä STIHL-varusteita.
  - ▶ Asenna terälevy ja teräketju tämän käyttöohjeen mukaisesti.
  - ▶ Asenna varusteet käyttöohjeen tai lisävarusteen käyttöohjeen kuvauksen mukaisesti.
  - ▶ Älä työnnä esineitä moottorisahassa oleviin aukkoihin.
  - ▶ Jos jokin asia on jäänyt sinulle epäselväksi: ota yhteyttä STIHL-erikoisliikkeeseen.

### 4.6.2 Terälevy

Terälevy on turvallisessa toimintakunnossa, jos seuraavat edellytykset täyttyvät:

- Terälevy on ehjä.
- Terälevy ei ole vääntynyt.

- Uran syvyys on vähintään vähimmäisurasyvyyden suuruinen,  19.3.
- Uran pykälissä ei ole jäystettä.
- Ura ei ole kaventunut tai väljentynyt.

## **⚠ VAROITUS**

- Terälevy ei pysty enää ohjaamaan teräketjun kulkua asianmukaisesti, mikäli terälevy ei ole turvallisessa toimintakunnossa. Pyörivä teräketju saattaa hypätä pois terälevyn päältä. Tämä voi johtaa vakavaan tai jopa hengenvaaralliseen loukkaantumiseen.
  - ▶ Käytä työskentelyyn vain ehjää terälevyä.
  - ▶ Jos uran syvyys on vähimmäisurasyvyyttä pienempi: Vaihda terälevy.
  - ▶ Poista jäyste viikoittain terälevystä.
  - ▶ Jos jokin asia on jäänyt sinulle epäselväksi: Ota yhteyttä STIHL-jälleenmyyjään.

### 4.6.3 Teräketju

Teräketju on turvallisessa toimintakunnossa, jos seuraavat edellytykset täyttyvät:

- Teräketju on ehjä.
- Teräketju on teroitettu oikein.
- Leikkuuhampaissa olevat kulumismerkinnät ovat näkyvissä.

## **⚠ VAROITUS**

- Jos laite ei ole turvallisessa toimintakunnossa, komponentit saattavat toimia virheellisesti. Myös turvalaitteet saattavat tällöin lakata toimimasta. Tämä voi johtaa vakavaan tai jopa hengenvaaralliseen loukkaantumiseen.
  - ▶ Käytä työskentelyyn vain ehjää teräketjua.
  - ▶ Teroita teräketju oikein.
  - ▶ Jos jokin asia on jäänyt sinulle epäselväksi: ota yhteyttä STIHL-erikoisliikkeeseen.

## 4.7 Polttoaine ja tankkaaminen

### **VAROITUS**

- Moottorisahassa käytetään polttoainetta, joka on bensiinin ja kaksitahtimoottoriöljyn sekoitus. Polttoaine ja bensiini ovat erittäin tulenarkoja aineita. Jos polttoaine tai bensiini joutuu kosketuksiin avotulen tai kuumien esineiden kanssa, seurauksena voi olla tulipalo tai räjähdys. Seurauksena voi olla vakava tai jopa hengenvaarallinen loukkaantuminen ja esinevahinkoja.
  - ▶ Suojaa polttoaine ja bensiini kuumuudelta ja avotulelta.
  - ▶ Varo polttoaineen ja bensiinin läikkymistä maahan.
  - ▶ Älä tupakoi.
  - ▶ Älä tankkaa avotulen läheisyydessä.
  - ▶ Sammuta moottori ja anna sen jäähtyä ennen tankkausta.
  - ▶ Käynnistä moottori vähintään 3 m:n päässä tankkaamispaikasta.
- Polttoaine- ja bensiinihöyryjen hengittäminen voi aiheuttaa myrkytyksen.
  - ▶ Älä hengitä polttoaine- ja bensiinihöyryjä.
  - ▶ Tankkaa paikassa, jossa on hyvä ilmanvaihto.
- Moottorisaha kuumenee työskentelyn aikana tai erittäin lämpöisissä ympäristöissä. Riippumatta polttoainetyypistä, korkeudesta, ympäristön lämpötilasta ja moottorisahan lämpötilasta polttoaine laajenee polttoainetankissa, jolloin tankkiin voin muodostua ylipaine. Polttoainetankin avaamisen yhteydessä polttoainetta voi roiskua tankista, ja se voi syttyä palamaan. Käyttäjät saattaa loukkaantua vakavasti ja lisäksi saattaa syntyä esinevahinkoja.
  - ▶ Anna moottorisahan jäähtyä ennen polttoainetankin tulpan avaamista.
  - ▶ Avaa polttoainetankin tulppa hitaasti äläkä yhdellä vedolla.
- Polttoaineen tai bensiinin kanssa kosketuksiin joutunut vaatetus voi syttyä tavanomaista herkemmin. Seurauksena voi olla vakava tai jopa hengenvaarallinen loukkaantuminen ja esinevahinkoja.
  - ▶ Jos vaatteet joutuvat kosketuksiin polttoaineen tai bensiinin kanssa: vaihda vaatteet.
- Polttoaine, bensiini ja kaksitahtimoottoriöljy voivat olla vaarallisia ympäristölle.
  - ▶ Varo läikyttämästä polttoainetta, bensiiniä ja kaksitahtimoottoriöljyä maahan.
  - ▶ Hävitä polttoaine, bensiini ja kaksitahtimoottoriöljy määräysten mukaisesti ja ympäristöystävällisesti.
- Iho tai silmät voivat ärsyntyä jouduttuaan kosketuksiin polttoaineen, bensiinin tai kaksitahtimoottoriöljyn kanssa.
  - ▶ Vältä joutumista kosketuksiin polttoaineen, bensiinin ja kaksitahtimoottoriöljyn kanssa.
  - ▶ Jos iho on joutunut kosketuksiin nesteen kanssa: pese altistuneet ihoalueet käyttämällä tarkoitukseen runsaasti vettä ja saippuaa.
  - ▶ Jos ainetta on joutunut silmiin: huuhtelee silmiä vedellä vähintään 15 minuutin ajan ja hakeudu lääkäriin.
- Moottorisahan sytytysjärjestelmä aiheuttaa kipinöintiä. Kipinöitä voi lentää järjestelmän ulkopuolelle, jolloin kipinät voivat aiheuttaa helposti syttyvässä tai räjähdysalttiissa ympäristössä tulipalon ja räjähdys. Seurauksena voi olla vakava tai jopa hengenvaarallinen loukkaantuminen ja esinevahinkoja.
  - ▶ Käytä tässä käyttöohjeessa ilmoitettuja sytytystulppia.
  - ▶ Kierrä ja kiristä sytytystulppa tiukasti paikalleen.
  - ▶ Paina sytytystulpan liitin tiukasti paikalleen.

- Moottorisaha voi vaurioitua, jos moottorisaha on tankattu polttoaineella, joka on sekoitettu vääränlaisesta bensiinistä tai kaksitahtimoottoriöljystä tai jonka ainesosien sekoitussuhde on virheellinen.
  - ▶ Sekoita polttoaine tämän käyttöohjeen mukaisesti.
- Polttoaineseoksen ainesosat bensiini ja kaksitahtimoottoriöljy voivat erottua toisistaan, mikäli polttoainetta varastoidaan pitkään. Moottorisaha voi vaurioitua, mikäli se tankataan polttoaineella, jonka ainesosat ovat erottuneet toisistaan.
  - ▶ Ennen moottorisahan tankkaamista: sekoita polttoaine.
  - ▶ Käytä bensiinin ja kaksitahtimoottoriöljyn seosta, jonka ikä on korkeintaan 30 päivää (STIHL MotoMix: kaksi vuotta).

## 4.8 Työskentely

### 4.8.1 Sahaaminen

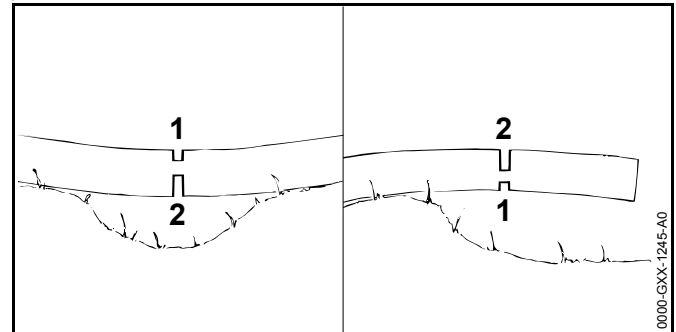
# ▲ VAROITUS

- Avun saaminen hätätilanteessa ei ole mahdollista, jos muita henkilöitä ei ole huutoetäisyydellä sinusta.
  - ▶ Varmista, että työskentelyalueen ulkopuolella oleskelee muita henkilöitä, jotka ovat huutoetäisyydellä sinusta.
- Käyttäjä saattaa menettää moottorisahan hallinnan, mikäli moottoria ei käynnistetä oikein. Käyttäjä voi loukkaantua vakavasti.
  - ▶ Käynnistä moottori tämän käyttöohjeen mukaisesti.
  - ▶ Jos teräketju koskettaa maata tai esineitä: älä käynnistä moottoria.
- Eräissä tilanteissa käyttäjä ei enää pysty työskentelemään keskittyneesti. Käyttäjä voi menettää moottorisahan hallinnan, kompastua, kaatua ja loukkaantua vakavasti.
  - ▶ Työskentele rauhallisesti ja harkitusti.
  - ▶ Jos valaistus ja näkyvyys on heikko: älä työskentele moottorisahalla.
  - ▶ Käytä moottorisahaa yksin.
  - ▶ Älä työskentele olkapäiden korkeuden yläpuolella.

- ▶ Kiinnitä huomiota esteisiin.
- ▶ Työskentele maanpinnalla seisten ja huolehdi tasapainosi säilymisestä. Jos sinun on työskenneltävä korkealla: käytä nostolavaa tai tukevaa telinettä.
- ▶ Jos tunnet olosi väsyneeksi: pidä tauko työskentelystä.
- Moottorin käynnin aikana muodostuu pakokaasuja. Pakokaasujen hengittäminen voi aiheuttaa myrkytyksen.
  - ▶ Älä hengitä pakokaasuja.
  - ▶ Käytä moottorisahaa paikoissa, joissa on hyvä ilmanvaihto.
  - ▶ Mikäli kärsit pahoinvoinnista, päänsärystä, näköhäiriöistä, kuulohäiriöistä tai huimauksesta: keskeytä työskentely ja hakeudu lääkäriin.
- Käyttäjän kyky havaita ja tulkita ympäristössä esiintyviä ääniä on heikentynyt kuulosuojainten käytön ja moottorin käynnin aikana.
  - ▶ Työskentele rauhallisesti ja harkitusti.
- Käyttäjä ei pysty pitämään moottorisahaa hallinnassaan työskentelyn aikana, mikäli yhdistelmävipu on asennossa **II**. Käyttäjä voi loukkaantua vakavasti.
  - ▶ Varmista, että työskennellessä yhdistelmävipu on asennossa **I**.
  - ▶ Käynnistä moottori tämän käyttöohjeen mukaisesti.
- Ketjujarru voi vaurioitua, jos moottorille annetaan kaasua ketjujarrun ollessa kytketty.
  - ▶ Vapauta ketjujarru ennen sahaamisen aloittamista.
- Pyörivä teräketju voi aiheuttaa käyttäjälle viiltohaavoja. Käyttäjä voi loukkaantua vakavasti.
  - ▶ Älä kosketa pyörivää teräketjua.
  - ▶ Jos teräketju on juuttunut paikalleen osuttuaan johonkin kappaleeseen: sammuta moottori ja kytke ketjujarru. Poista kappale vasta tämän jälkeen.

- Pyörivä teräketju kuumenee ja laajenee. Teräketju saattaa joko hypätä terälevyn päältä tai katketa, mikäli teräketjun voitelu on puutteellista ja mikäli ketjua ei kiristetä riittävästi. Seurauksena voi olla vakava loukkaantuminen ja esinevahinkoja.
  - ▶ Käytä teräketjuöljyä.
  - ▶ Tarkasta öljysäiliön määrä työskentelyn aikana säännöllisesti. Ennen kuin teräketjuöljyä on käytetty loppuun: lisää teräketjuöljyä.
  - ▶ Tarkasta teräketjun kireys työskentelyn aikana säännöllisesti. Jos teräketjun kireys on liian pieni: kiristä teräketju.
- Jos moottorisahassa ilmenee käytön aikana muutoksia tai moottorisahan käyttäytyminen poikkeaa tavanomaisesta, moottorisaha ei ole enää turvallisessa toimintakunnossa. Seurauksena voi olla vakava loukkaantuminen ja esinevahinkoja.
  - ▶ Lopeta työskentely ja ota yhteyttä STIHL-erikoisliikkeeseen.
- Moottorisaha saattaa täristä työskentelyn aikana.
  - ▶ Käytä käsineitä.
  - ▶ Pidä taukoja työskentelyn aikana.
  - ▶ Jos havaitset merkkejä verenkiertohäiriöistä: hakeudu lääkäriin.
- Pyörivän teräketjun osuminen kovaan esineeseen voi aiheuttaa kipinöintiä. Kipinät voivat aiheuttaa helposti syttyvässä ympäristössä tulipalon. Seurauksena voi olla vakava tai jopa hengenvaarallinen loukkaantuminen ja esinevahinkoja.
  - ▶ Älä työskentele helposti syttyvässä ympäristössä.
- Teräketju liikkuu hetken vielä senkin jälkeen, kun ote on irrotettu kaasuvivusta. Liikkuva teräketju voi aiheuttaa viiltohaavoja. Tästä voi olla seurauksena vakava loukkaantuminen.
  - ▶ Odota, kunnes teräketju on pysähtynyt.

## ⚠ VAROITUS



- Terälevy saattaa juuttua kiinni sahattaessa puuainesta, johon on muodostunut jännityksiä. Käyttäjä voi menettää moottorisahan hallinnan ja loukkaantua vakavasti.
  - ▶ Sahaa ensin jännitteitä pienentävä lovi puristuspuolelle (1). Tee tämän jälkeen katkaisusahaus vetopuolelle (2).

### 4.8.2 Karsinta

## ⚠ VAROITUS

- Jos oksat karsitaan ensin kaadetun puun alapuolelta, oksat eivät enää tue puun runkoa maata vasten. Puu voi liikkua työskentelyn aikana. Tämä voi johtaa vakavaan tai jopa hengenvaaralliseen loukkaantumiseen.
  - ▶ Katkaise suuret oksat rungon alapuolelta vasta sen jälkeen, kun runko on katkaistu osiin.
  - ▶ Älä seiso työskentelyn aikana rungon päällä.
- Katkaistu oksa voi pudota maahan karsinnan aikana. Käyttäjä voi kompastua, kaatua ja loukkaantua vakavasti.
  - ▶ Karsi puu etenemällä tyviosasta puun latvan suuntaan.

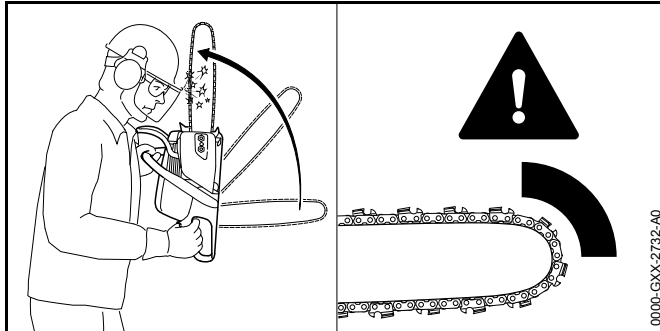
## 4.8.3 Puunkaato

**VAROITUS**

- Harjaantumattomat henkilöt eivät pysty arvioimaan puunkaaton yhteydessä esiintyviä vaaroja. Seurauksena voi olla vakava tai jopa hengenvaarallinen loukkaantuminen ja esinevahinkoja.
  - ▶ Jos jokin asia on jäänyt sinulle epäselväksi: Älä ryhdy itse puiden kaatamiseen.
- Puu ja oksat voivat kaatua puunkaaton yhteydessä ihmisten tai esineiden päälle. Seurauksena voi olla vakava tai jopa hengenvaarallinen loukkaantuminen ja esinevahinkoja.
  - ▶ Valitse kaatosuunta siten, että kaatosuunnassa oleva alue on esteetön.
  - ▶ Pidä sivulliset, lapset ja eläimet poissa työskentelyalueen ympäriltä. Vaadittava turva-alueen säde on 2,5 kertaa kaadettavan puun pituus.
  - ▶ Poista taittuneet tai kuivuneet oksat latvasta ennen puun kaatamista.
  - ▶ Jos taittuneiden tai kuivuneiden oksien poistaminen latvasta ei ole mahdollista: Älä kaada puuta.
  - ▶ Tarkkaile sekä kaadettavan puun että viereisten puiden latvoja, jotta pystyt siirtymään ajoissa pois putoavien oksien alta.
- Kaatuvan puun runko saattaa murtua tai iskeytyä takaisin käyttäjän suuntaan. Käyttäjää voi loukkaantua vakavasti tai jopa hengenvaarallisesti.
  - ▶ Suunnittele etukäteen poistumisreitti puun luota. Tämän reitin tulee kulkea sivusuunnassa kaadettavan takana.
  - ▶ Kävele taaksepäin poistumisreittiä pitkin ja tarkkaile samalla kaatuvaa puuta.
  - ▶ Älä kävele taaksepäin rinnettä alaspäin.
- Työskentelyalueella ja poistumisreitillä oleva esteet saattavat estää käyttäjän liikkumisen. Käyttäjää voi kompastua ja pudota. Käyttäjää voi loukkaantua vakavasti tai jopa hengenvaarallisesti.
  - ▶ Poista esteet työskentelyalueelta ja poistumisreitiltä.
- Pitopuun sahaaminen tai puuta tukevan kannaksen tai pitokulman katkaisu liian aikaisin voi johtaa siihen, että puu ei kaadu haluttuun suuntaan tai puu kaatuu liian aikaisin. Seurauksena voi olla vakava tai jopa hengenvaarallinen loukkaantuminen ja esinevahinkoja.
  - ▶ Älä sahaa pitopuuta.
  - ▶ Katkaise puuta tukeva kannas tai pitokulma viimeisenä.
  - ▶ Jos puu alkaa kaatua liian aikaisin: Keskeytä kaatosahauksen tekeminen ja poistu puun luota suunniteltua poistumisreittiä pitkin.
- Pyörivä teräketju saattaa pysähtyä nopeasti, mikäli ketju osuu terälevyn kärjen puoleisen neljänneksen kohdalta kovaan kaatokiilaan. Tästä voi olla seurauksena moottorisahan takapotkuliike. Tämä voi johtaa vakavaan tai jopa hengenvaaralliseen loukkaantumiseen.
  - ▶ Käytä alumiinista tai muovista valmistettuja kaatokiiloja.
- Jos puu ei kaadu kokonaan maahan tai jos puu jää roikkumaan toisen puun varaan, moottorisahan käyttäjän ei ole enää mahdollista päättää kaatoa hallitusti.
  - ▶ Keskeytä puunkaato ja vedä ilmaan jäänyt puu maahan vinssin tai sopivan ajoneuvon avulla.

## 4.9 Reaktivoimat

### 4.9.1 Takapotku

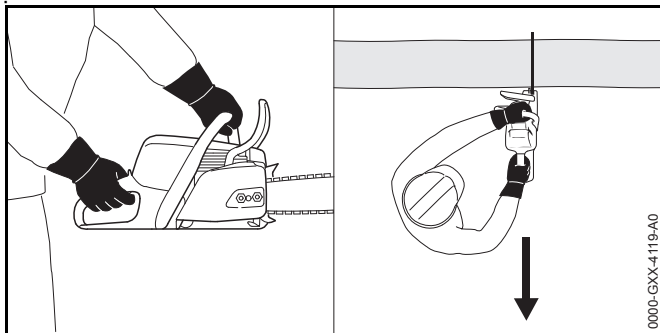


Takapotkujen syynä voivat olla seuraavat tekijät:

- Pyörivän teräketju osuu terälevyn kärjen puoleisen neljänneksen kohdalta kovaan esineeseen, jolloin teräketju pysähtyy äkillisesti.
- Pyörivä teräketju on juuttunut kiinni terälevyn kärjen kohdalta.

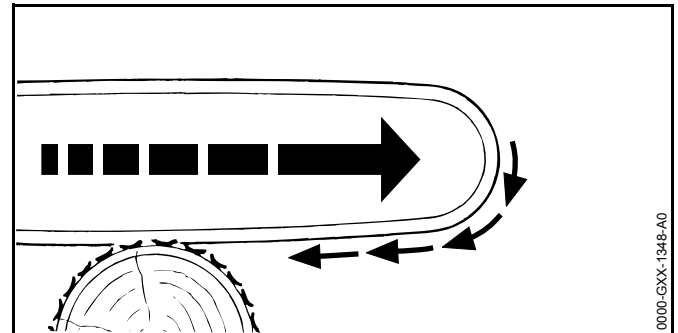
Ketjujarru ei pysty estämään takapotkua.

## ▲ VAROITUS



- Takapotkun yhteydessä moottorisaha saattaa kimmota käyttäjää kohti. Käyttäjä voi menettää moottorisahan hallinnan ja loukkaantua vakavasti tai jopa hengenvaarallisesti.
  - ▶ Pidä moottorisahasta kiinni molemmiin käsiin.
  - ▶ Pysy poissa moottorisahan laajennetulta kääntöalueelta.
  - ▶ Työskentele tämän käyttöohjeen mukaisesti.
  - ▶ Älä käytä työskentelyyn terälevyn ylintä neljänestä terälevyn kärjestä lukien.
  - ▶ Käytä työskentelyyn teräketjua, joka on teroitettu ja kiristetty oikein.
  - ▶ Käytä teräketjua, jolle on ominaista vähäinen takapotkuvaikutus.
  - ▶ Käytä terälevyä, jonka pääosa on pieni.
  - ▶ Käytä sahaamisen yhteydessä täyden kaasun asentoa.

### 4.9.2 Sisäänvetoliike



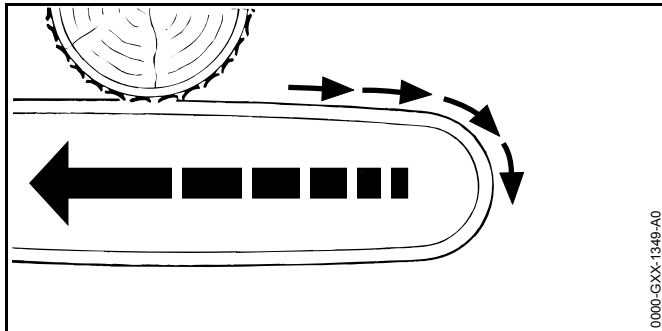
Mikäli työskentelyyn käytetään terälevyn alapuolta, moottorisaha liikkuu pois päin käyttäjästä.



## ⚠ VAROITUS

- Moottorisaha voi liikkua äkillisesti suurella voimalla käyttäjästä poispäin, jos teräketju osuu kovaan kappaleeseen ja pysähtyy nopeasti. Käyttäjä voi menettää moottorisahan hallinnan ja loukkaantua vakavasti tai jopa hengenvaarallisesti.
  - ▶ Pidä moottorisahasta kiinni molemmin käsin.
  - ▶ Työskentele tämän käyttöohjeen mukaisesti.
  - ▶ Pidä terälevy suorassa sahausraon sisällä.
  - ▶ Aseta kuorituki oikein sahattavaa kappaletta vasten.
  - ▶ Käytä sahaamisen yhteydessä täyden kaasun asentoa.

### 4.9.3 Takapotku



Mikäli työskentelyyn käytetään terälevyn yläpuolta, moottorisaha liikkuu käyttäjää kohti.

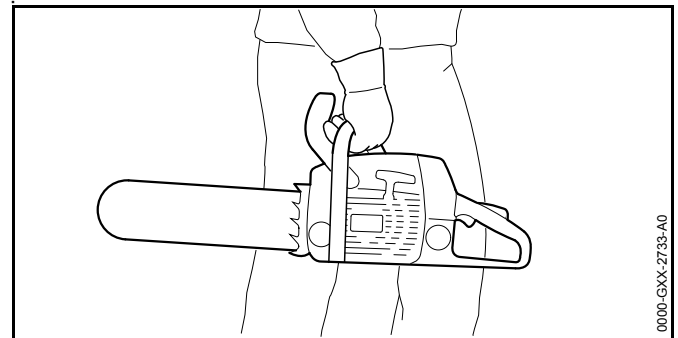
## ⚠ VAROITUS

- Moottorisaha voi liikkua äkillisesti suurella voimalla käyttäjää kohti, jos teräketju osuu kovaan kappaleeseen ja pysähtyy nopeasti. Käyttäjä voi menettää moottorisahan hallinnan ja loukkaantua vakavasti tai jopa hengenvaarallisesti.
  - ▶ Pidä moottorisahasta kiinni molemmin käsin.
  - ▶ Työskentele tämän käyttöohjeen mukaisesti.
  - ▶ Pidä terälevy suorassa sahausraon sisällä.
  - ▶ Käytä sahaamisen yhteydessä täyden kaasun asentoa.

### 4.10 Kuljettaminen

## ⚠ VAROITUS

- Moottorisaha voi kaatua tai liikkua paikaltaan kuljetuksen aikana. Seurauksena voi olla vakava loukkaantuminen samoin kuin esinevahinkoja.
  - ▶ Sammuta moottori.
  - ▶ Kytke ketjujarru päälle.
  - ▶ Työnnä teräsuojus terälevyn päälle siten, että suojuksen peittää terälevyn kokonaan.
  - ▶ Varmista moottorisaha kiinnityshihnoilla, vöillä tai verkolla siten, että se ei pääse kaatumaan ja liikkumaan.



- Äänenvaimennin ja moottori voivat olla moottorin sammuttamisen jälkeen kuumia. Käyttäjä altistuu tällöin palovammoille.
  - ▶ Kanna moottorisahaa etukahvasta siten, että terälevy on takana.

### 4.11 Säilytys

## ⚠ VAROITUS

- Lapset eivät pysty tunnistamaan eivätkä arvioimaan moottorisahasta aiheutuvia vaaroja. Lapset voivat loukkaantua vakavasti.
  - ▶ Sammuta moottori.
  - ▶ Kytke ketjujarru päälle.

- ▶ Työnnä teräsuojus terälevyn päälle siten, että suojus peittää terälevyn kokonaan.
- ▶ Säilytä moottorisaha poissa lasten ulottuvilta.
- Kosteus voi syövyttää moottorisahan sähkökoskettimia ja metalliosia. Moottorisaha voi vahingoittua.
  - ▶ Säilytä moottorisaha puhtaana ja kuivana.

## 4.12 Puhdistaminen, huoltaminen ja korjaaminen

### ▲ VAROITUS

- Jos moottori on käynnissä puhdistuksen, huollon tai korjauksen aikana, teräketju saattaa lähteä liikkeelle odottamattomasti. Seurauksena voi olla vakava loukkaantuminen samoin kuin esinevahinkoja.
  - ▶ Sammuta moottori.
  - ▶ Kytke ketjujarru päälle.
- Äänenvaimennin ja moottori voivat olla moottorin sammuttamisen jälkeen kuumia. Seurauksena voi olla palovammoja.
  - ▶ Odota, kunnes äänenvaimennin ja moottori ovat jäähtyneet.
- Moottorisaha, terälevy ja teräketju saattavat vahingoittua, jos puhdistuksessa käytetään voimakkaita puhdistusaineita, painepesureita tai teräviä esineitä. Jos moottorisahaa, terälevyä tai teräketjua ei puhdisteta oikein, tämä aiheuttaa häiriöitä laitteiden osien





toiminnassa ja saattaa kytkeä turvalaitteet kokonaan pois toiminnasta. Tästä voi olla seurauksena vakava loukkaantuminen.




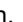



- ▶ Puhdista moottorisaha, terälevy ja teräketju tämän käyttöohjeen kuvauksen mukaisesti.
- Jos moottorisahaa ei huolleta tai korjata tämän käyttöohjeen kuvauksen mukaisesti, laitteen osat saattavat toimia virheellisesti. Myös turvalaitteet saattavat tällöin lakata toimimasta. Tämä voi johtaa vakavaan tai jopa hengenvaaralliseen loukkaantumiseen.
  - ▶ Huolla tai korjaa moottorisahaan tämän käyttöohjeen mukaisesti.
- Jos terälevyä ja teräketjua ei huolleta tai korjata tämän käyttöohjeen kuvauksen mukaisesti, laitteen osat saattavat toimia virheellisesti. Myös turvalaitteet saattavat tällöin lakata toimimasta. Tästä voi olla seurauksena vakava loukkaantuminen.
  - ▶ Huolla tai korjaa terälevy ja teräketju tämän käyttöohjeen kuvauksen mukaisesti.
- Terävät leikkuuhampaat voi aiheuttaa käyttäjälle viiltohaavoja teräketjuun liittyvien puhdistus- tai huoltotöiden aikana. Käyttäjä voi loukkaantua.
  - ▶ Käytä kestävästä materiaalista valmistettuja työkalusineitä.

## 5 Moottorisahan valmistelu käyttöä varten

### 5.1 Moottorisahan valmistelu käyttöä varten

Seuraavat toimenpiteet on suoritettava aina ennen työskentelyn aloittamista:


- ▶ Varmista, että seuraavat laitteet ovat turvallisessa kunnossa:
  - Moottorisaha,  4.6.1.
  - Terälevy,  4.6.2.
  - Teräketju,  4.6.3.
- ▶ Moottorisahan puhdistus,  15.1.

- ▶ Terälevyn ja teräketjun asentaminen,  6.1.1.
- ▶ Teräketjun kiristäminen,  6.2.
- ▶ Teräketjuöljyn lisääminen,  6.3.
- ▶ Ketjujarrun tarkastaminen,  10.4.
- ▶ Moottorisahan tankkaaminen,  8.2.
- ▶ Hallintalaitteiden tarkastaminen,  10.5.
- ▶ Ketjun voitelun tarkastaminen,  10.6.
- ▶ Jos kuvattuja vaiheita ei voida suorittaa: älä käytä moottorisahaa ja ota yhteys STIHL-erikoisliikkeeseen.

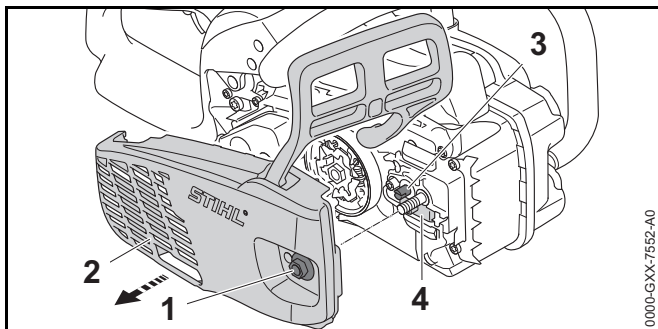
## 6 Moottorisahan kokoaminen

### 6.1 Terälevyn ja terälevyn asentaminen ja irrottaminen

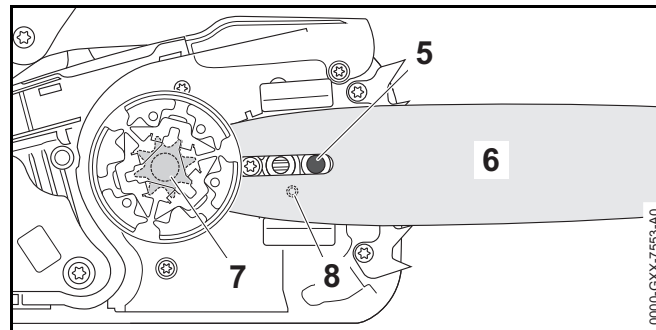
#### 6.1.1 Terälevyn ja teräketjun asennus

Ketjupyörään sopivat terälevyn ja teräketjun yhdistelmät on ilmoitettu teknisissä tiedoissa,  20.1.

- ▶ Sammuta moottori ja avaa ketjujarru.

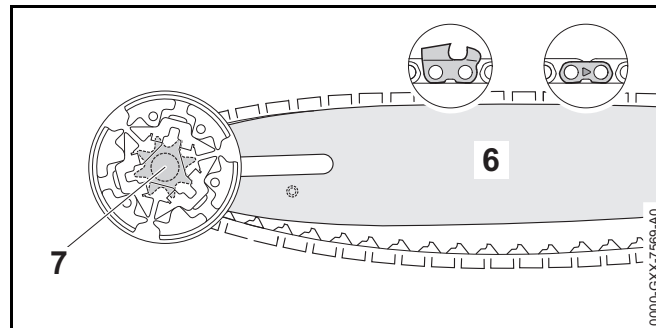


- ▶ Käännä muttereita (1) vastapäivään, kunnes purukopan (2) voi poistaa.
- ▶ Poista purukoppa (2).
- ▶ Kierrä kiristysruuvia (3) myötäpäivään, kunnes kiristysluisti (4) on kotelon vasemmanpuoleista sivua vasten.

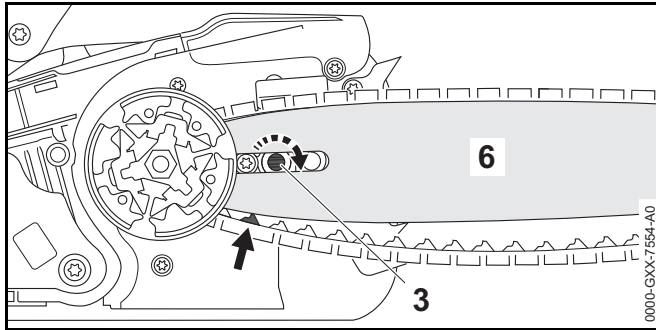


- ▶ Aseta terälevy moottorisahan runkoon siten, että seuraavat edellytykset täyttyvät:
  - Laipparuuvi (5) on asettunut terälevyn (6) pitkittäisreikään.
  - Kiristysluistin (4) tappi on asettunut terälevyn (6) reikään (8).

Terälevyn (6) suunnalla ei ole merkitystä. Terälevyssä (6) oleva merkintä voi olla myös ylösalaisin.



- ▶ Aseta teräketju ketjupyörän (7) ympärille niin, että teräketjun vetolenkit asettuvat ketjupyörän (7) hampaisiin.
- ▶ Aseta teräketju terälevyn (6) uraan siten, että teräketjun liitoslenkeissä olevat nuolet osoittavat terälevyn yläpinnalla ketjun kulkusuuntaan.



- ▶ Kierrä kiristysruuvia (3) myötäpäivään, kunnes teräketju on terälevyä vasten. Vie tällöin teräketjun vetolenkit terälevyn uraan. Terälevy (6) ja teräketju ovat moottorisahan runkoa vasten.
- ▶ Aseta purukoppa (2) moottorisahan runkoa vasten siten, että se on rungon reunan tasalla.
- ▶ Kierrä mutteri (1) paikalleen ja kiristä se.

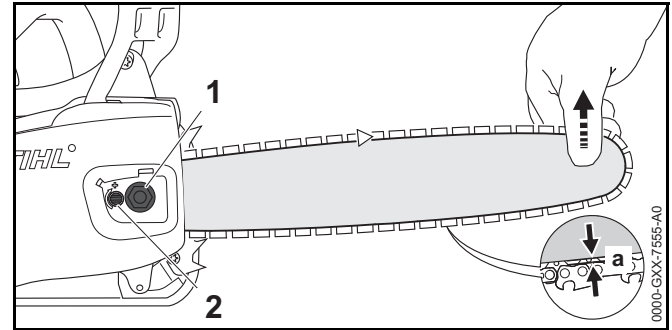
### 6.1.2 Terälevyn ja teräketjun irrottaminen

- ▶ Sammuta moottori ja avaa ketjujarru.
- ▶ Käännä muttereita vastapäivään, kunnes purukopan voi poistaa.
- ▶ Poista purukoppa.
- ▶ Kierrä kiristysruuvia vasteeseen saakka vastapäivään. Teräketju on löysällä.
- ▶ Poista terälevy ja teräketju.

## 6.2 Teräketjun kiristäminen

Työskentelyn aikana teräketju joko venyy tai lyhenee. Teräketjun kireys muuttuu. Teräketjun kireys on tarkastettava työskentelyn aikana säännöllisesti. Tarvittaessa ketjua on kiristettävä.

- ▶ Sammuta moottori ja kytke ketjujarru.



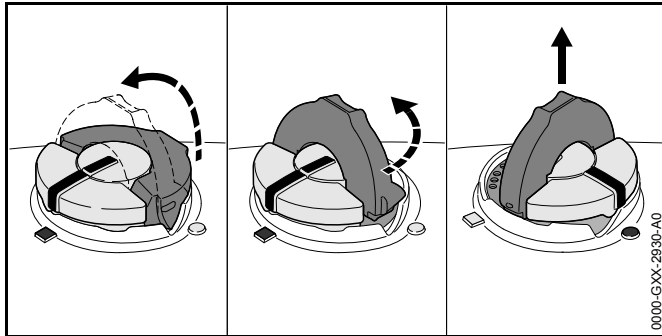
- ▶ Avaa mutteri (1).
- ▶ Avaa ketjujarru.
- ▶ Nosta terälevyn kärkeä ja kierrä kiristysruuvia (2) myötäpäivään tai vastapäivään, kunnes seuraavat edellytykset täyttyvät:
  - Etäisyys a terälevyn keskellä on 1 mm – 2 mm.
  - Teräketjun voi edelleenkin asentaa helposti kahden sormen avulla terälevyn päälle.
- ▶ Nosta terälevyä kärjestä edelleen ylöspäin ja kiristä mutteri (1) tiukaksi.
- ▶ Jos etäisyys a terälevyn keskellä ei ole 1 mm – 2 mm: kiristä teräketju uudelleen.

## 6.3 Teräketjuöljyn lisääminen

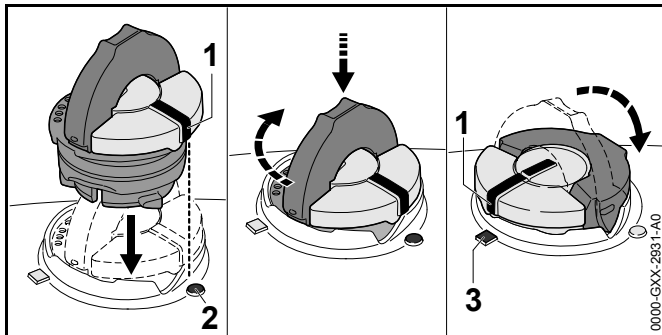
Teräketjuöljy huolehtii liikkuvan teräketjun voitelusta ja jäähdyttämisestä.

STIHL suosittelee STIHL-teräketjun liimaöljyn tai muun moottorisahakäyttöön hyväksytyyn teräketjun liimaöljyn käyttöä.

- ▶ Sammuta moottori ja kytke ketjujarru.
- ▶ Sijoita moottorisaha tasaiselle alustalle siten, että öljysäiliön tulppa jää ylös.
- ▶ Puhdista öljysäiliön tulpaa ympäröivä alue kostealla liinalla.



- ▶ Avaa öljysäiliön tulpan sanka.
- ▶ Kierrä öljysäiliön tulppaa vasteseen saakka vastapäivään.
- ▶ Poista öljysäiliön tulppa.
- ▶ Lisää teräketjuöljyä siten, että öljyä ei läiky eikä öljysäiliö ole ääriään myöten täynnä.
- ▶ Jos öljysäiliön tulpan sanka on kääntynyt suljettuun asentoon: avaa sanka.

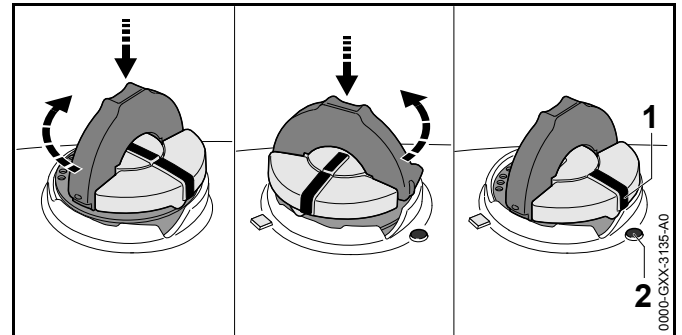


- ▶ Aseta öljysäiliön tulppa paikalleen siten, että merkintä (1) osoittaa merkintää (2) kohti.
- ▶ Paina öljysäiliön tulppaa alaspäin ja kierrä tulppaa myötäpäivään vasteseen saakka. Öljysäiliön tulppa lukittuu kuuluvasti paikalleen. Merkintä (1) osoittaa merkintää (3) kohti.
- ▶ Kokeile, voiko öljysäiliön tulppaa vetää ylöspäin.

- ▶ Jos öljysäiliön tulppaa ei voi vetää ylöspäin: taita öljysäiliön tulpan sanka kiinni. Öljysäiliö on suljettu.

Seuraavat vaiheet on suoritettava siinä tapauksessa, että öljysäiliön tulppaa voi vetää ylöspäin:

- ▶ Aseta öljysäiliön tulppa paikalleen mihin tahansa asentoon.



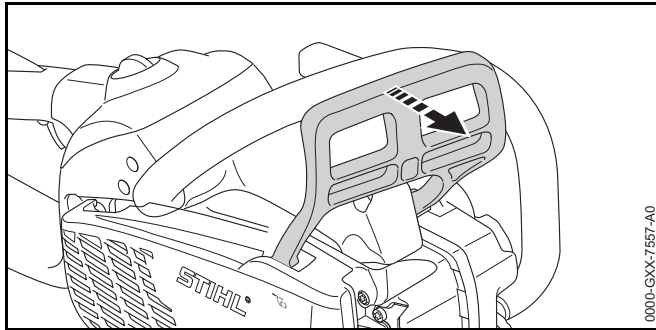
- ▶ Paina öljysäiliön tulppaa alaspäin ja kierrä tulppaa myötäpäivään vasteseen saakka.
- ▶ Paina öljysäiliön tulppaa alaspäin ja kierrä tulppaa vastapäivään, kunnes merkintä (1) osoittaa merkintää (2) kohti.
- ▶ Yritä lukita öljysäiliö uudelleen.
- ▶ Jos öljysäiliötä ei edelleenkaan voida lukita: keskeytä moottorisahan käyttö ja ota yhteyttä STIHL-erikoisliikkeeseen. Moottorisaha ei ole turvallisessa toimintakunnossa.

## 7 Ketjijarrun kytkeminen ja vapauttaminen

### 7.1 Ketjijarrun kytkeminen

Moottorisaha on varustettu ketjijarrulla.

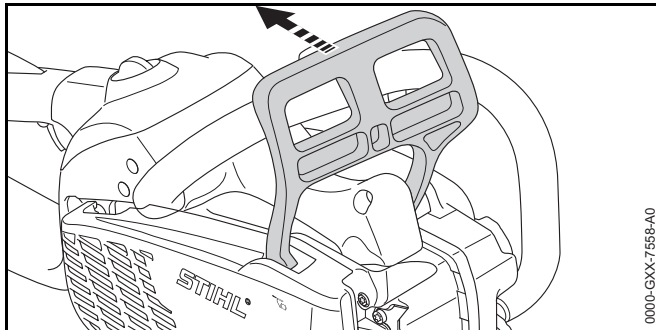
Ketjijarru kytkeytyy automaattisesti käsisuojan massan hitauden vaikutuksesta, jos takapotku on riittävän voimakas. Lisäksi käyttäjä voi myös itse kytkeä ketjijarrun.



0000-GXX-7557-A0

- ▶ Paina käsisuojaa vasemmalla kädellä etukahvasta pois päin. Käsisuojan lukittuminen on kuultavissa. Ketjujarru on kytkeytynyt.

## 7.2 Ketjujarrun vapauttaminen



0000-GXX-7558-A0

- ▶ Vedä käsisuojaa vasemmalla kädellä itseäsi kohti. Käsisuojan lukittuminen on kuultavissa. Ketjujarru on vapautettu.

# 8 Polttoaineen sekoittaminen ja moottorisahan tankkaaminen

## 8.1 Polttoaineen sekoittaminen

Moottorisahassa on käytettävä polttoainetta, joka on bensiinin ja kaksitahtimoottoriöljyn sekoitus. Näiden ainesosien sekoitussuhde on 1:50.

STIHL suosittelee valmiin polttoainesekoituksen STIHL MotoMix käyttöä.

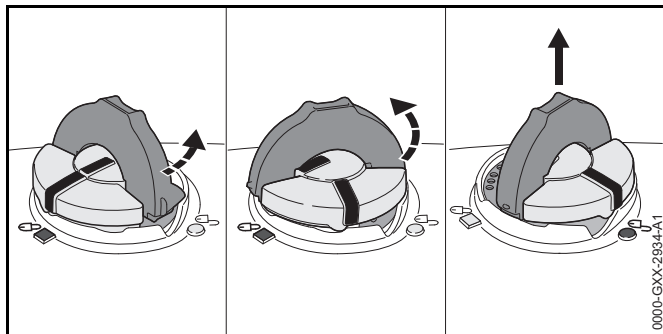
Jos polttoainetta sekoitetaan itse, käytä vain yhtä STIHL-kaksitahtimoottoriöljyä tai muuta korkealuokkaista luokan JASO FB, JASO FC, JASO FD, ISO-L-EGB, ISO-L-EGC tai ISO-L-EGD mukaista moottoriöljyä.

STIHL määrittelee STIHL HP Ultra -kaksitahtimoottoriöljyn tai vastaavan korkean suorituskyvyn moottoriöljyn päästöjen raja-arvojen varmistamiseksi moottorin käyttöajan ajan.

- ▶ Varmista, että bensiinin oktaaniluku on vähintään 90 ja että bensiinin alkoholipitoisuus on enintään 10 %.
- ▶ Varmista, että valitsemasi kaksitahtimoottoriöljy täyttää vaatimukset.
- ▶ Määritä tarvittavan polttoainemäärän perusteella sopiva kaksitahtimoottoriöljyn ja bensiinin määrä, kun aineiden sekoitussuhde on 1:50. Esimerkkejä polttoainesekoituksista:
  - 20 ml kaksitahtimoottoriöljyä, 1 l bensiiniä
  - 60 ml kaksitahtimoottoriöljyä, 3 l bensiiniä
  - 100 ml kaksitahtimoottoriöljyä, 5 l bensiiniä
- ▶ Lisää ensin kaksitahtimoottoriöljyä ja sitten bensiiniä puhtaaseen, polttoaineelle hyväksytyyn kanisteriin.
- ▶ Sekoita polttoaine.

## 8.2 Moottorisahan tankkaaminen

- ▶ Sammuta moottori ja kytke ketjujarru.
- ▶ Anna moottorisahan jäähtyä.
- ▶ Sijoita moottorisaha tasaiselle alustalle siten, että polttoainetankin tulppa jää ylös.
- ▶ Puhdista polttoainetankin tulppaa ympäröivä alue kostealla liinalla.
- ▶ Avaa polttoainetankin tulpan sanka.



0000-GXX-2934-A1

**VAROITUS**

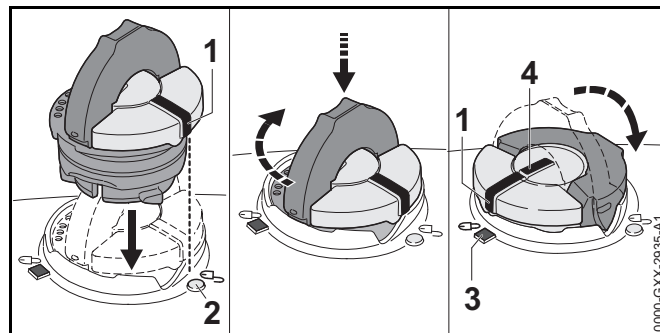
Moottorisaha kuumenee työskentelyn aikana tai erittäin lämpöisissä ympäristöissä. Riippumatta polttoainetyypistä, korkeudesta, ympäristön lämpötilasta ja moottorisahan lämpötilasta polttoaine laajenee polttoainetankissa, jolloin tankkiin voi muodostua ylipaine. Polttoainetankin avaamisen yhteydessä polttoainetta voi roiskua tankista, ja se voi syttyä palamaan. Käyttäjä saattaa loukkaantua vakavasti ja lisäksi saattaa syntyä esinevahinkoja.

- ▶ Anna moottorisahan jäähtyä ennen polttoainetankin tulpan avaamista.
  - ▶ Avaa polttoainetankin tulppa hitaasti äläkä yhdellä vedolla.
- 
- ▶ Kierrä polttoainetankin tulppaa n. 1/8 kierrosta vastapäivään.  
Jos polttoainetankki on paineistettu, ylipaine poistuu kuuluvasti.
  - ▶ Kun ylipaine on kokonaan poistunut, käännä polttoainetankin tulppaa niin pitkälle vastapäivään, että merkinnät polttoainetankin tulpassa ja polttoainetankissa ovat samassa kohdassa.
  - ▶ Poista polttoainetankin tulppa.

**HUOMAUTUS**

Polttoaineen ainesosat erkaantuvat nopeammin toisistaan, mikäli polttoaine altistuu valolle, auringonpaisteelle ja äärimmäisille lämpötiloille. Moottorisaha voi vaurioitua, mikäli se tankkataan polttoaineella, jonka ainesosat ovat erkaantuneet toisistaan.

- ▶ Sekoita polttoaine.
  - ▶ Älä tankkaa moottorisahaa polttoaineella, jota on varastoitu yli 30 vuorokauden ajan.
- 
- ▶ Lisää polttoainetta siten, että nestettä ei läiky ja enintään niin, että tankkiin jää vapaata tilaa vähintään 15 mm tankin yläreunasta.
  - ▶ Jos polttoainetankin tulpan sanka on kääntynyt suljettuun asentoon: taita sanka auki.

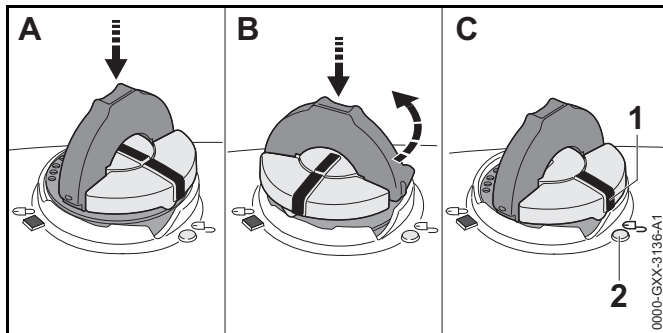


0000-GXX-2935-A1

- ▶ Aseta polttoainetankin tulppa paikalleen siten, että merkintä (1) osoittaa merkintää (2) kohti.
- ▶ Paina polttoainetankin tulppaa alaspäin ja kierrä tulppaa myötäpäivään vasteeseen saakka. Polttoainetankin tulppa lukittuu kuuluvasti paikalleen. Merkintä (1) on samassa linjassa merkinnän (4) kanssa ja osoittaa merkintään (3).
- ▶ Kokeile, voiko polttoainetankin tulppaa vetää ylöspäin.
- ▶ Jos polttoainetankin tulppaa ei voi vetää ylöspäin: taita polttoainetankin tulpan sanka kiinni. Polttoainetankki on lukittu.

Seuraavat vaiheet on suoritettava siinä tapauksessa, että polttoainetankin tulppaa voi vetää ylöspäin:

- ▶ Aseta polttoainetankin tulppa paikalleen mihin tahansa asentoon.



- ▶ Paina polttoainetankin tulppaa alaspäin ja kierrä tulppaa myötäpäivään vasteeseen saakka.
- ▶ Paina polttoainetankin tulppaa alaspäin ja kierrä tulppaa vastapäivään, kunnes merkintä (1) osoittaa merkintää (2) kohti.
- ▶ Yritä lukita polttoainetankki uudelleen.
- ▶ Jos polttoainetankkia ei edelleenkaan voida sulkea: keskeytä moottorisahan käyttö ja ota yhteyttä STIHL-erikoisliikkeeseen. Moottorisaha ei ole turvallisessa toimintakunnossa.

## 9 Moottorin käynnistäminen ja sammuttaminen

### 9.1 Oikean käynnistysprosessin valinta

#### Milloin moottori on valmisteltava käynnistämistä varten?

Moottori on valmisteltava käynnistämistä varten, jos jokin seuraavista ehdoista täyttyy:

- Moottori on ympäristölämpötilassa.
- Moottori sammuu ensimmäisen kiihdytyksen jälkeen.
- Moottori sammui, koska polttoainesäiliö oli tyhjä.

- ▶ Valmistele moottori käynnistämistä varten ja yritä käynnistää moottori uudelleen.

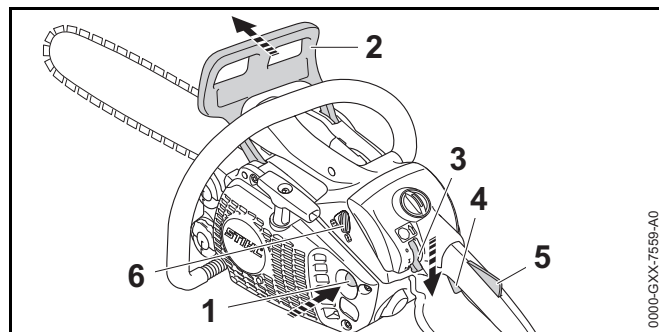
#### Milloin moottorin voi käynnistää suoraan?



Moottorin voi käynnistää suoraan, jos moottori on ollut käynnissä vähintään 1 minuutin ja se on sammutettu vain lyhyen tauon ajaksi.

- ▶ Käynnistä moottori.

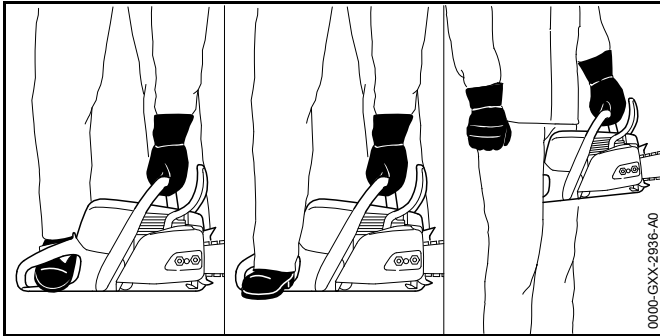
### 9.2 Moottorin valmistelu käynnistämistä varten

- ▶ Valitse oikea käynnistysprosessi.

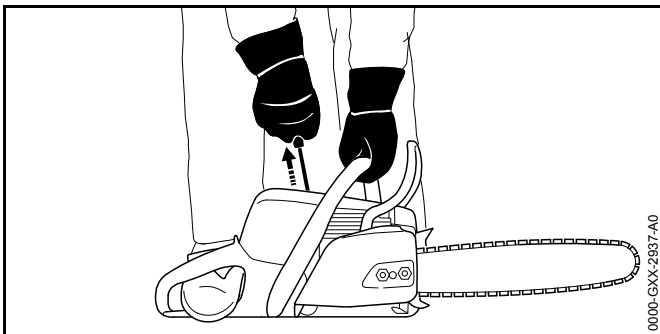


- ▶ Kytke ketjujarru (2) päälle.
- ▶ Vedä ketjusuojus pois.
- ▶ Paina polttonesteen käsipumppua (1) vähintään 10 kertaa.
- ▶ Paina kaasuvivun lukitsinta (5) yhtäjaksoisesti.
- ▶ Paina kaasuvipua (4) yhtäjaksoisesti.
- ▶ Aseta yhdistelmävipu (3) asentoon .
- ▶ Irrota ote kaasuvivusta (4) ja kaasuvivun lukitsimesta (5).
- ▶ Aseta rikastinlängän vipu (6) asentoon .






- ▶ Tartu moottorisahaan jollakin seuraavassa kuvatuista 3 tavasta:
  - Etukahva Laske moottorisaha tasaiselle alustalle. Tartu tämän jälkeen vasemmalla kädellä moottorisahan etukahvaan siten, että peukalo on etukahvan ympärillä. Paina moottorisahaa maata vasten ja astu oikean metsurin saappaan kärjellä takakahvan päälle.
  - Laske moottorisaha tasaiselle alustalle. Tartu tämän jälkeen vasemmalla kädellä moottorisahan etukahvaan siten, että peukalo on etukahvan ympärillä. Paina moottorisahaa maata vasten ja astu oikean metsurin saappaan kannalla takakahvan päälle.
  - Tartu vasemmalla kädellä moottorisahan etukahvaan siten, että peukalo on etukahvan ympärillä. Purista tämän jälkeen takakahva polvien tai reisien väliin.

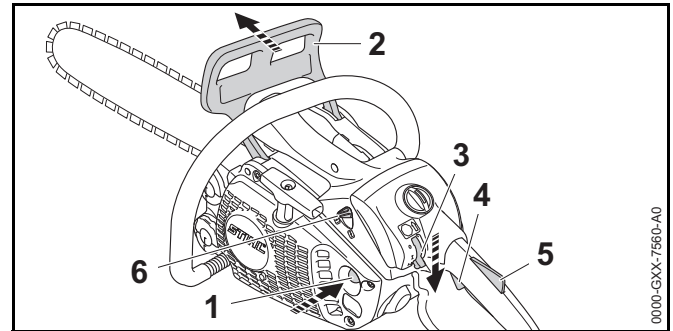




- ▶ Vedä käynnistyskahvaa oikealla kädellä hitaasti ulos selvästi havaittavaan vastuspisteeseen saakka.

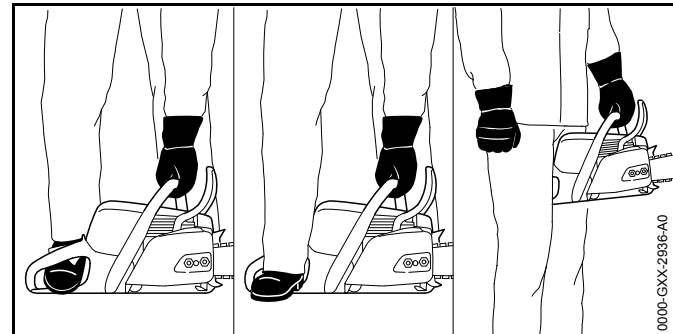
- ▶ Vedä käynnistyskahva nopeasti ulos ja saata kahva aina takaisin sisään siihen saakka, kunnes moottori sytyttää kerran ja sammuu.
- ▶ Aseta rikastinläpän vipu (6) asentoon .

### 9.3 Moottorin käynnistäminen

- ▶ Valitse oikea käynnistysprosessi.

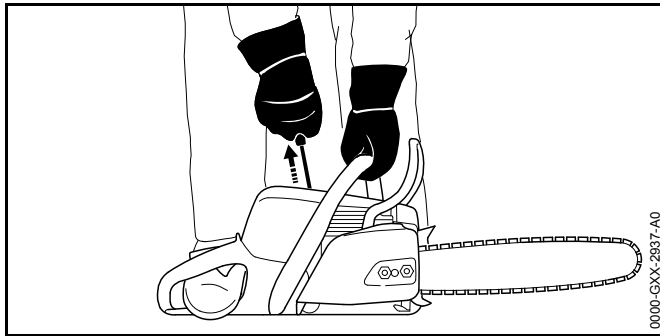


- ▶ Kytke ketjujarru (2) päälle.
- ▶ Vedä ketjusuojus pois.
- ▶ Aseta rikastinläpän vipu (6) asentoon .
- ▶ Paina kaasuvivun lukitsinta (5) yhtäjaksoisesti.
- ▶ Paina kaasuvipua (4) yhtäjaksoisesti.
- ▶ Aseta yhdistelmävipu (3) asentoon .



- ▶ Pidä moottorisahaa jollakin seuraavassa kuvatuista kolmesta tavasta:

- Laske moottorisaha tasaiselle alustalle. Tartu tämän jälkeen vasemmalla kädellä moottorisahan etukahvaan siten, että peukalo on etukahvan ympärillä. Paina moottorisahaa maata vasten ja astu oikean metsurin saappaan kärjellä takakahvan päälle.
- Laske moottorisaha tasaiselle alustalle. Tartu tämän jälkeen vasemmalla kädellä moottorisahan etukahvaan siten, että peukalo on etukahvan ympärillä. Paina moottorisahaa maata vasten ja astu oikean metsurin saappaan kannalla takakahvan päälle.
- Tartu vasemmalla kädellä moottorisahan etukahvaan siten, että peukalo on etukahvan ympärillä. Purista tämän jälkeen takakahva polvien tai reisien väliin.



- ▶ Vedä käynnistyskahvaa oikealla kädellä hitaasti ulos selvästi havaittavaan vastuspisteeseen saakka.
- ▶ Vedä käynnistyskahva nopeasti ulos ja saata kahva aina takaisin sisään siihen saakka, kunnes moottori on käynnissä.
- ▶ Paina kaasuvivun lukitsinta (5) yhtäjaksoisesti.
- ▶ Paina kaasuvipua (4) lyhyesti. Yhdistelmävipu (3) hyppää asentoon **I**. Moottori käy joutokäynnillä.

### HUOMAUTUS

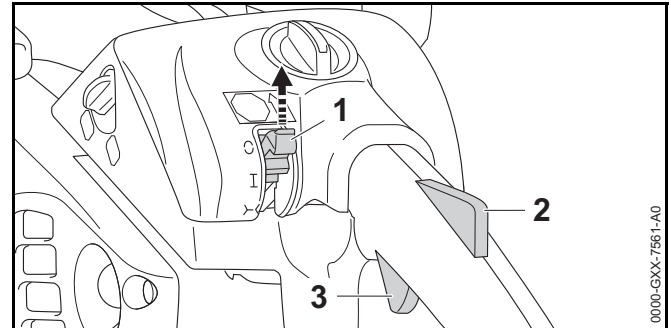
Ketjujarru voi vaurioitua, jos moottorille annetaan kaasua ketjujarrun ollessa kytkeytynyt.

- ▶ Vapauta ketjujarru ennen sahaamisen aloittamista.

- ▶ Avaa ketjujarru. Moottorisaha on valmis käyttöä varten.

- ▶ Jos teräketju pyörii joutokäynnillä: korjaa viat. Joutokäyntiä ei ole säädetty oikein.
- ▶ Jos moottori ei käynnisty: valmistelee moottori käynnistämistä varten ja yritä käynnistää moottori uudelleen.

## 9.4 Moottorin sammuttaminen



- ▶ Irrota ote kaasuvivusta (3) ja kaasuvivun lukitsimesta (2). Teräketjun liike pysähtyy.
- ▶ Aseta yhdistelmävipu (1) asentoon **C**. Moottori sammuu ja yhdistelmävipu (1) palaa asentoon **I**.

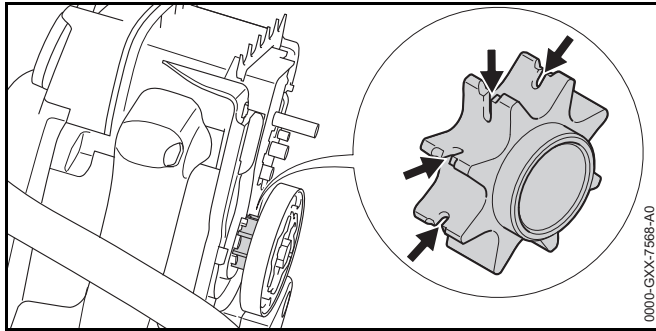
Jos moottori ei sammuu:

- ▶ Aseta rikastinlängän vipu asentoon **I**. Moottori pysähtyy.
- ▶ Älä käytä moottorisahaa, ja ota yhteyttä STIHL-erikoisliikkeeseen. Yhdistelmävipu on viallinen.

## 10 Moottorisahan tarkastaminen

### 10.1 Ketjupyörän tarkastus

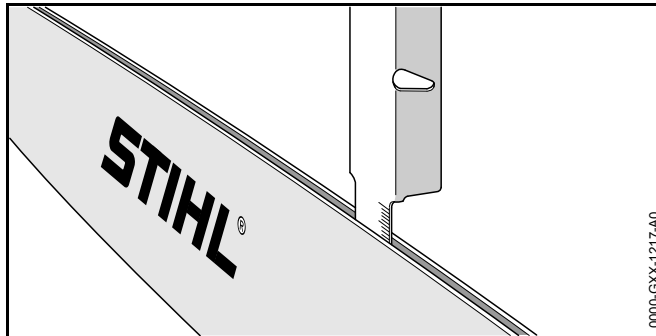
- ▶ Sammuta moottori.
- ▶ Avaa ketjujarru.
- ▶ Irrota purukoppa.
- ▶ Irrota terälevy ja teräketju.



- ▶ Jos käynnin kulumajälkiä on näkyvissä: älä käytä moottorisahaa, ja ota yhteyttä STIHL-erikoisliikkeeseen. Ketjupyörä on vaihdettava.

## 10.2 Terälevyn tarkastaminen

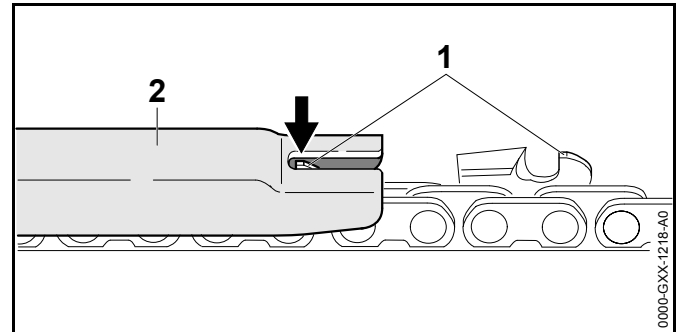
- ▶ Sammuta moottori ja kytke ketjujarru.
- ▶ Irrota teräketju ja terälevy.



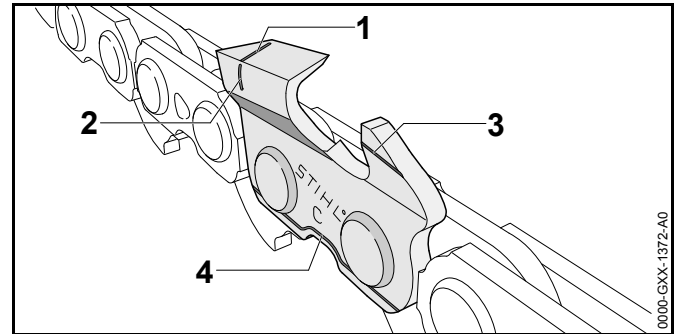
- ▶ Mittaa terälevyn urasyvyys STIHL-alennuskaavion mitta-asteikon avulla.
- ▶ Vaihda terälevy, jos jokin seuraavista edellytyksistä täyttyy:
  - Terälevy on vaurioitunut.
  - Mitattu urasyvyys on terälevyn vähimmäisurasyvyyttä pienempi, 19.3.
  - Terälevyn ura on kaventunut tai väljentynyt.
- ▶ Jos jokin asia on jäänyt sinulle epäselväksi: Ota yhteyttä STIHL-jälleenmyyjään.

## 10.3 Teräketjun tarkastaminen

- ▶ Sammuta moottori ja kytke ketjujarru.



- ▶ Mittaa syvyysrajoittimen (1) korkeus STIHL-alennuskaavion (2) avulla. STIHL-alennuskaavion täytyy sopia yhteen teräketjun jaon kanssa.
- ▶ Jos jokin syvyysrajoitin (1) ylittää alennuskaavion (2) ulkopuolelle: palauta syvyysrajoitin (1), 16.3.



- ▶ Tarkasta, ovatko leikkuuhampaissa olevat kulumismerkinnot (1 – 4) näkyvissä.
- ▶ Jos jokin leikkuuhampaiden kulumismerkinnoista ei ole näkyvissä: älä käytä teräketjua, vaan ota yhteyttä STIHL-erikoisliikkeeseen.
- ▶ Varmista STIHL-alennuskaavion avulla, että leikkuuhampaiden teroituskulma on 30°. STIHL-alennuskaavion täytyy sopia yhteen teräketjun jaon kanssa.
- ▶ Jos teroituskulma ei ole 30°: teroita teräketju.

- ▶ Jos jokin asia on jäänyt sinulle epäselväksi: ota yhteyttä STIHL-erikoisliikkeeseen.

## 10.4 Ketjijarrun tarkastaminen

- ▶ Sammuta moottori ja kytke ketjijarru.



### VAROITUS

Teräketjun leikkuuhampaat ovat teräviä. Käyttäjä altistuu tällöin viiltohaavoille.

- ▶ Käytä kestävästä materiaalista valmistettuja työvälineitä.



- ▶ Yritä vetää teräketjua käsin terälevyn reunan yli. Ketjijarru toimii moitteettomasti, mikäli teräketjua ei voi vetää käsin terälevyn reunan yli.
- ▶ Jos teräketjun voi vetää käsin terälevyn reunan yli: Älä käytä moottorisahaa, vaan ota yhteyttä STIHL-jälleenmyyjään. Ketjijarru on viallinen.


## 10.5 Hallintalaitteiden tarkastus

### Kaasuvivun lukitsin ja kaasuvipu

- ▶ Sammuta moottori ja kytke ketjijarru.
- ▶ Yritä painaa kaasuvipua painamatta samalla kaasuvivun lukitsinta.
- ▶ Jos voit painaa kaasuvipua: älä käytä moottorisahaa, vaan ota yhteyttä STIHL-erikoisliikkeeseen. Kaasuvivun lukitsin on viallinen.
- ▶ Paina kaasuvivun lukitsinta yhtäjaksoisesti.
- ▶ Paina kaasuvipua ja irrota ote vivusta tämän jälkeen.
- ▶ Jos kaasuvipu liikkuu jäykästi tai ei palaa lähtöasentoon: älä käytä moottorisahaa ja ota yhteyttä STIHL-erikoisliikkeeseen. Kaasuvipu on viallinen.

### Moottorin sammuttaminen

- ▶ Käynnistä moottori.
- ▶ Aseta yhdistelmävipu (1) asentoon . Moottori sammuu ja yhdistelmävipu palaa asentoon .

- ▶ Jos moottori ei sammu:
  - ▶ Aseta rikastinlängän vipu asentoon .
  - Moottori pysähtyy.
  - ▶ Älä käytä moottorisahaa, vaan ota yhteyttä STIHL-erikoisliikkeeseen. Yhdistelmävipu on viallinen.

## 10.6 Ketjun voitelun tarkastaminen

- ▶ Käynnistä moottori ja avaa ketjijarru.
- ▶ Suuntaa terälevy vaaleaa pintaa kohti.
- ▶ Kaasuta. Terälevystä roiskuva ketjuöljy on nähtävissä vaalealla pinnalla. Ketjun voitelu toimii moitteettomasti.

Jos pinnalla ei näy terälevystä roiskuvaa teräketjuöljyä:

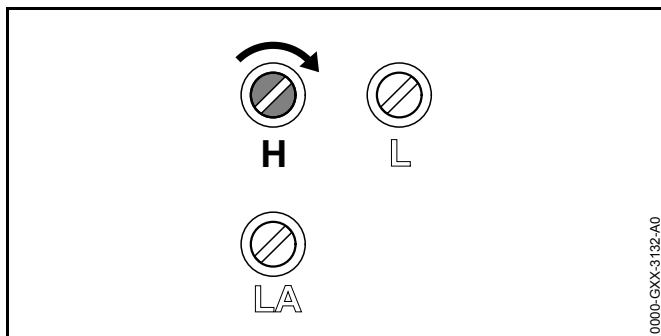
- ▶ Sammuta moottori.
- ▶ Lisää teräketjuöljyä.
- ▶ Tarkasta ketjun voitelu uudestaan.
- ▶ Jos vaalealla pinnalla ei näy edelleenkään terälevystä roiskuvaa teräketjuöljyä: Älä käytä moottorisahaa, vaan ota yhteyttä STIHL-jälleenmyyjään. Ketjun voitelu ei toimi.

# 11 Moottorisahan käyttö

## 11.1 Kaasuttimen säädön sovittaminen työskentelyyn maantieteellisesti suuremmalla korkeudella

Jos moottorisahaa käytetään suurissa korkeuksissa, moottorisahan suorituskyky ei enää ole parhaimmillaan. Kaasuttimen asetusta voi säätää niin, että moottorisahalla saadaan taas paras suorituskyky.

- ▶ Käynnistä moottori ja avaa ketjijarru.
- ▶ Lämmitä moottoria n. 1 minuutin ajan. Paina tällöin kaasuvipua useita kertoja.

**HUOMAUTUS**

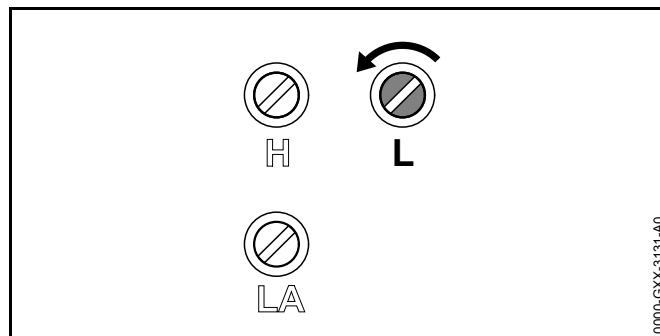
Jos moottorisahaa käytetään edelleen alhaisemmalla korkeudella, moottori saattaa ylikuumentua.

- ▶ Suorita standardisäätö.
- ▶ Kierrä pääsäätöruuvia H niin kauan myötäpäivään, kunnes moottorisahan teho on taas parhaimmillaan.

## 11.2 Kaasuttimen säädön sovittaminen työskentelyyn alle -10 °C lämpötiloissa

Jos moottorisahalla työskennellään alle -10 °C lämpötilassa, moottori ei voi enää kiihdyttää kunnolla. Kaasuttimen asetusta voi säätää niin, että moottori kiihdyttää taas oikein.

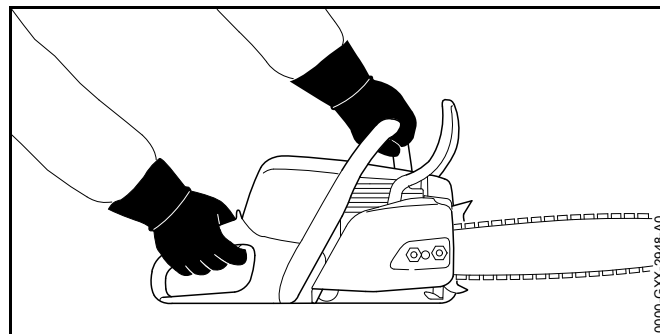
- ▶ Käynnistä moottori ja avaa ketjujarru.
- ▶ Lämmitä moottoria noin 1 minuutin ajan. Paina tällöin kaasuvipua useita kertoja.

**HUOMAUTUS**

Jos moottorisahaa käytetään vielä lämpötiloissa yli -10 °C, moottorin teho voi sahatessa vähentyä huomattavasti.

- ▶ Suorita standardisäätö.
- ▶ Kierrä joutokäynnin säätöruuvia L noin 1/4 kierrosta vastapäivään.
- ▶ Jos teräketju pyörii jatkuvasti mukana tai moottori sammuu: Säädä joutokäynti.

## 11.3 Moottorisahan pitäminen käsissä ja moottorisahan ohjaaminen



- ▶ Tartu moottorisahan etukahvaan vasemmalla kädellä ja oikealla kädellä takakahvaan. Aseta tällöin vasemman käden peukalo etukahvan ympärille ja oikean käden peukalo puolestaan takakahvan ympärille.

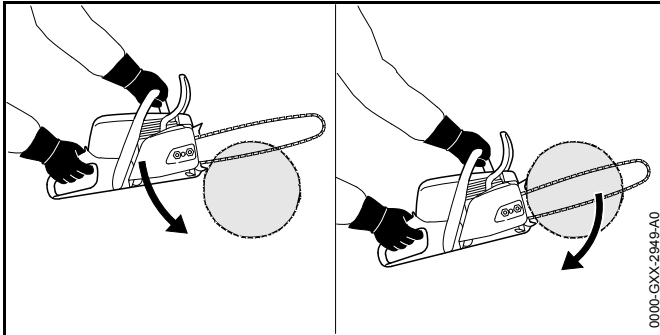
## 11.4 Sahaaminen



### VAROITUS

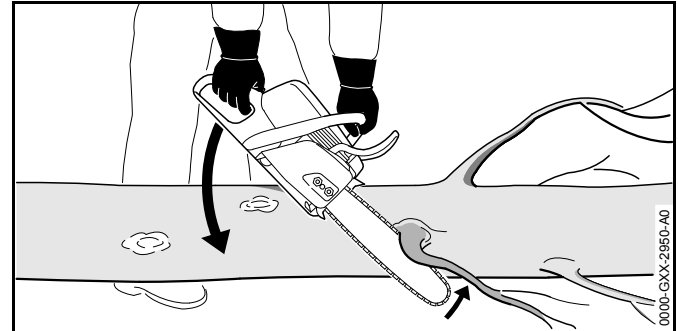
Takapotkun yhteydessä moottorisaha saattaa kimmota käyttäjää kohti. Käyttäjä voi loukkaantua vakavasti tai jopa hengenvaarallisesti.

- ▶ Käytä sahaamisen yhteydessä täyden kaasun asentoa.
  - ▶ Älä käytä sahaamiseen terälevyn ylintä neljännestä terälevyn kärjestä lukien.
- 
- ▶ Säädä moottorisaha täyden kaasun asentoon ja vie terälevy leikkauskohtaan siten, että terälevy pysyy suorassa.

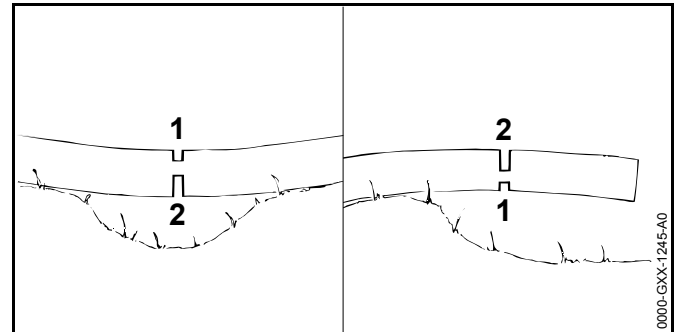


- ▶ Aseta kuorituki sahattavaa kappaletta vasten tukipisteeksi.
- ▶ Ohjaa terälevy puukappaleen läpi siten, että asetat kuorituen tarpeen vaatiessa aina uudelleen sahattavaa kappaletta vasten.
- ▶ Huolehdi siitä, että pystyt kannattelemaan leikkauksen lopussa moottorisahan painon.

## 11.5 Karsinta



- ▶ Tue moottorisaha puunrunkoa vasten.
- ▶ Säädä moottorisaha täyden kaasun asentoon ja paina terälevy vipuliikkeellä oksaa vasten.
- ▶ Katkaise oksa terälevyn yläreunan avulla.

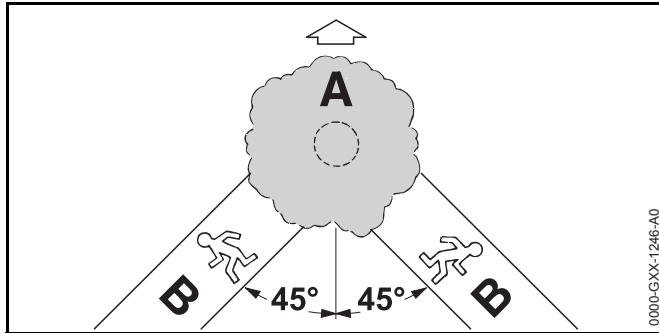


- ▶ Jos oksassa esiintyy jännityksiä: Sahaa puristuspuolelle kevennyslovi (1) ja katkaise oksa tämän jälkeen vetopuolelta (2).

## 11.6 Puunkaato

### 11.6.1 Kaatosuunnan ja perääntymisreitit määrittely

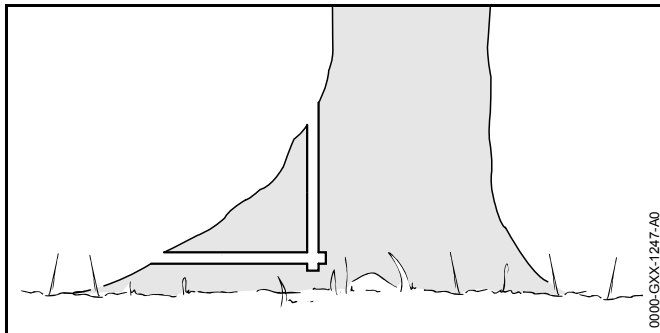
- ▶ Valitse kaatosuunta siten, että kaatosuunnassa oleva alue on esteetön.



- ▶ Määrittele perääntymisreitti (B) siten, että seuraavat edellytykset täyttyvät:
  - Perääntymisreitti (B) on 45°:n kulmassa kaatosuuntaan (A) nähden.
  - Perääntymisreitillä (B) ei ole esteitä.
  - Puun latvan tarkkaileminen on mahdollista.
  - Jos perääntymisreitti (B) on rinteessä, perääntymisreitit (B) on kuljettava rinteeseen suuntaisesti.

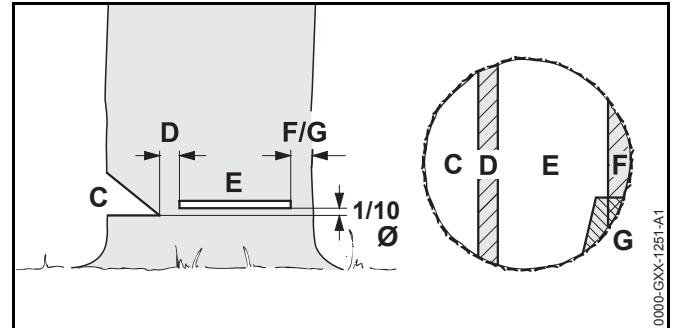
### 11.6.2 Runkoa ympäröivään työskentelyalueeseen liittyvät valmistelut

- ▶ Poista esteet runkoa ympäröivältä työskentelyalueelta.
- ▶ Poista kasvusto rungosta.



- ▶ Jos rungossa kasvaa suuria ja terveitä juurenalkuja: Sahaa juurenalkuihin ensin pystysuora ja sitten vaakasuora lovi. Poista juurenalut tämän jälkeen.

### 11.6.3 Kaatosahauksen perusteet



#### C Kaatolovi

Kaatolovi määrää kaatosuunnan.

#### D Pitopuu

Pitopuu ohjaa puun saranan tavoin maahan. Pitopuun leveys on 1/10 rungon halkaisijasta.

#### E Kaatosahaus

Kaatosahauksen avulla runko katkaistaan. Kaatosahauksessa 1/10 rungon halkaisijasta (vähintään 3 cm) on kaatoloven pohjan yläpuolella.

#### F Puuta tukeva kannas

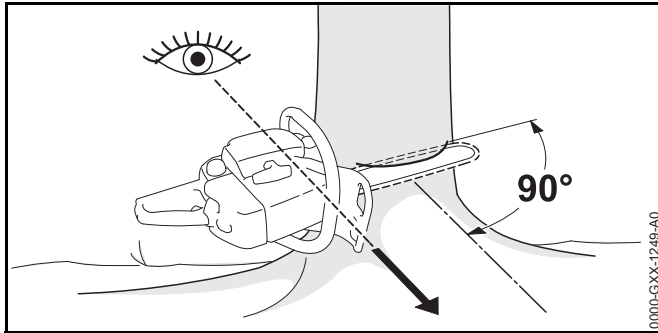
Puuta tukeva kannas tukee puuta ja estää puun kaatumisen liian aikaisin. Puuta tukevan kannaksen leveys on 1/10 – 1/5 rungon halkaisijasta.

#### G Pitokulma

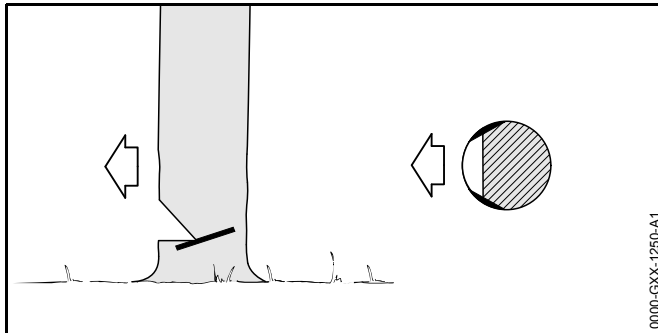
Pitokulma tukee puuta ja estää puun kaatumisen liian aikaisin. Pitokulman leveys on 1/10 – 1/5 rungon halkaisijasta.

### 11.6.4 Kaatoloven sahaaminen

Kaatolovi määrää puun kaatumissuunnan. Kaatoloven tekemistä koskevia maakontaisia määräyksiä on noudatettava.



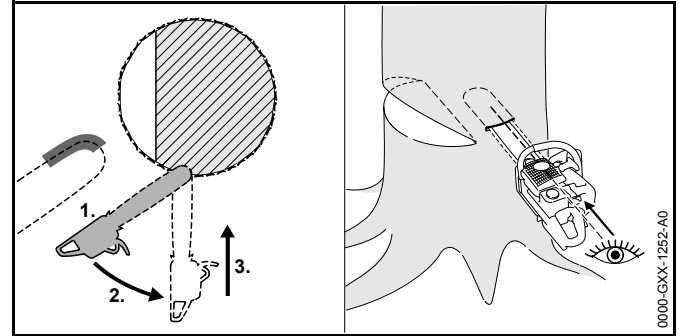
- ▶ Asemoi moottorisaha siten, että kaatolovi on suorassa kulmassa kaatosuuntaan nähden ja moottorisaha on lähellä maanpintaa.
- ▶ Tee vaakasuora alasahaus.
- ▶ Tee yläsahaus 45°:n kulmassa vaakasuoraan alasahaukseen nähden.



- ▶ Jos puuainees on tervettä ja pitkäkuituista: Saha puun säilytymisen ehkäisevät lovet pitopuun reunoille siten, että seuraavat edellytykset täyttyvät:
    - Säilytymisen ehkäisevät lovet ovat kummallakin puolella samanlaiset.
    - Säilytymisen ehkäisevät lovet ovat alasahauksen korkeudella.
    - Säilytymisen ehkäisevien lovien leveys on 1/10 rungon halkaisijasta.
- Runko ei repeydy puun kaatuessa.

### 11.6.5 Pistosahaus

Pistosahaus on työtekniikka, jota on käytettävä puun kaatamisen yhteydessä.



- ▶ Aseta terälevyn kärki alapuolelta puuta vasten ja säädä moottorisaha täyden kaasun asentoon.
- ▶ Saha runkoa, kunnes terälevystä on upponnut leveyteen nähden kaksinkertainen matka rungon sisään.
- ▶ Kallista saha pistoasentoon.
- ▶ Tee pistosahaus työntämällä terälevy rungon sisään.

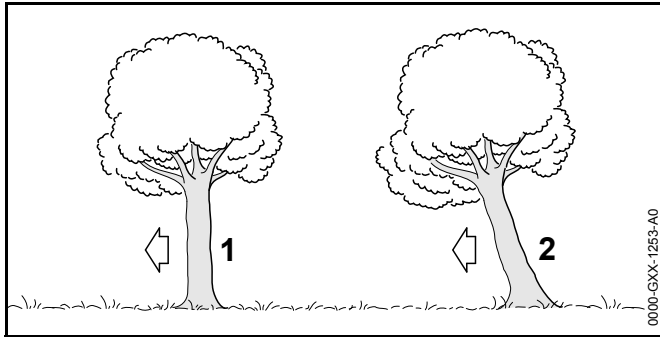
### 11.6.6 Sopivan kaatosahaustavan valitseminen

Kaatosahaustapaa valittaessa on otettava huomioon seuraavat tekijät:

- puun luonnollinen kallistus
- puun oksaisuus
- puussa esiintyvät vauriot
- puun terveystila
- mahdollinen lumikuorma
- rinteen suunta
- tuulen suunta ja tuulen nopeus
- vieressä sijaitsevat puut

Näiden tekijöiden vaikutus kaatotapaan vaihtelee. Tässä käyttöohjeessa on kuvattu ainoastaan 2 erilaista perustilannetta.





### 1 Tavanomainen puu

Tavanomainen puu kasvaa pystysuoraan. Puun latvusto on tasainen.

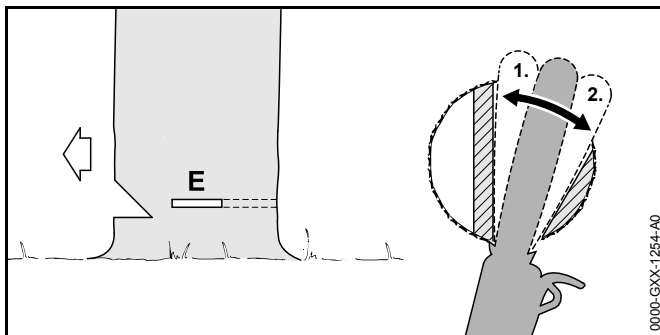
### 2 Kaatosuuntaan kallellaan oleva puu

Kaatosuuntaan kallellaan oleva puu on vinossa. Myös puun latvusto kasvaa pääosin kaatosuunnan puolella.

#### 11.6.7 Tavanomaisen ohutrunkoisen puun kaataminen

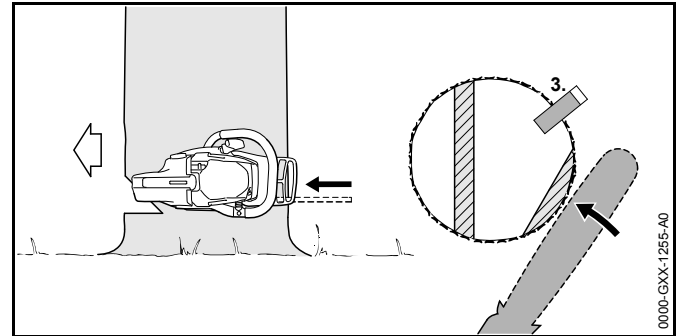
Tavanomainen puu kaadetaan kaatosahausta ja puuta tukevaa kannasta käyttäen. Tätä kaatosahausta on käytettävä siinä tapauksessa, että rungon halkaisija moottorisahan tosiasiallista sahauspituutta pienempi.

- ▶ Varoita huutamalla puun kaatamisesta.



- ▶ Tee kaatosahausrakoon terälevyn avulla pistosahaus. Työnnä terälevyä raon sisään, kunnes terälevy tulee näkyviin rungon toiselta puolelta, 11.6.5.

- ▶ Aseta kuorituki pitopuun taakse tukipisteeksi.
- ▶ Muotoile kaatosahaus pitopuun suuntaisesti.
- ▶ Muotoile kaatosahaus puuta tukevan kannaksen suuntaisesti.

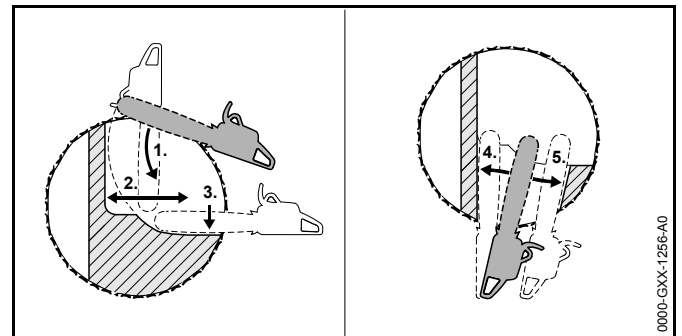


- ▶ Aseta kaatokiila paikalleen. Kaatokiila on valittava rungon halkaisijan ja kaatosahausraon leveyden perusteella.
- ▶ Varoita huutamalla puun kaatamisesta.
- ▶ Katkaise puuta tukeva kannas ojennetuin käsivarsin ulkopuolelta ja viistosti ylhäältä käsin. Puu kaatuu.

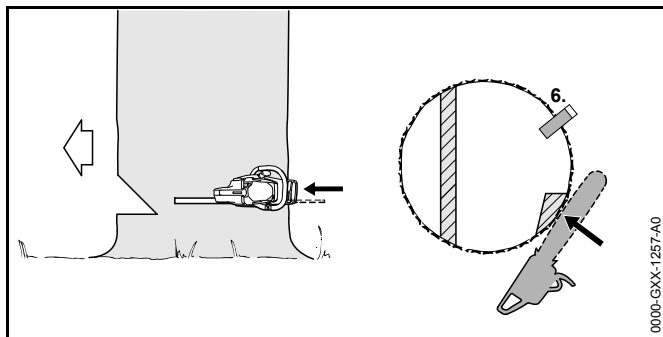
#### 11.6.8 Tavanomaisen paksurunkoisen puun kaataminen

Tavanomainen puu kaadetaan kaatosahausta ja puuta tukevaa kannasta käyttäen. Tätä kaatosahausta on käytettävä siinä tapauksessa, että rungon halkaisija moottorisahan tosiasiallista sahauspituutta suurempi.

- ▶ Varoita huutamalla puun kaatamisesta.



- ▶ Aseta kuorituki kaatosahauksen korkeudelle tukipisteeksi.
- ▶ Vie moottorisaha vaakasuorassa kaatosahausrakon kohdalle ja kallista sahaa mahdollisimman paljon.
- ▶ Muotoile kaatosahaus pitopuun suuntaisesti.
- ▶ Muotoile kaatosahaus puuta tukevan kannaksen suuntaisesti.
- ▶ Siirry rungon vastakkaiselle puolelle.
- ▶ Tee terälevyn avulla pisto samalla korkeudella olevaan kaatosahausrakoon.
- ▶ Muotoile kaatosahaus pitopuun suuntaisesti.
- ▶ Muotoile kaatosahaus puuta tukevan kannaksen suuntaisesti.

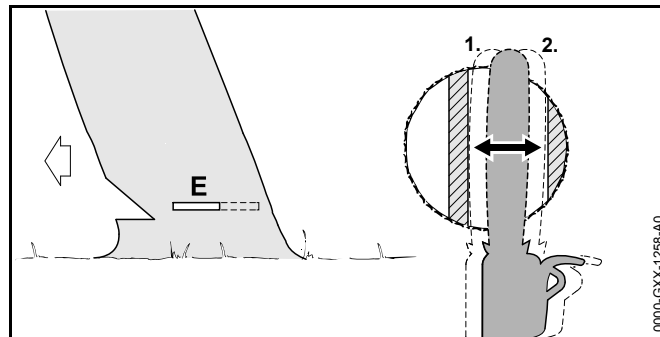


- ▶ Aseta kaatokiila paikalleen. Kaatokiila on valittava rungon halkaisijan ja kaatosahausrakon leveyden perusteella.
- ▶ Varoita huutamalla puun kaatamisesta.
- ▶ Katkaise puuta tukeva kannas ojennetuun käsivarsin ulkopuolelta ja viistosti ylhäältä käsin. Puu kaatuu.

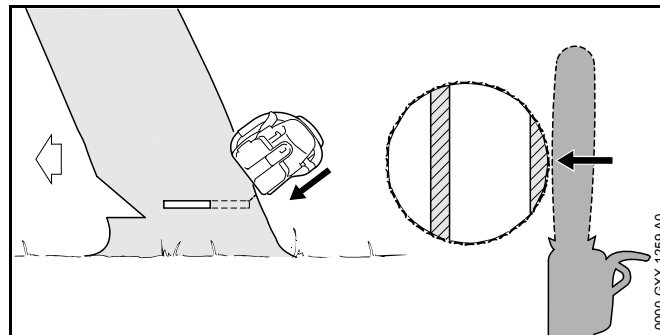
### 11.6.9 Kaatosuuntaan kallistuneen ohutrunkoisen puun kaataminen

Kaatosuuntaan kallistuneen puun kaatamiseen käytetään kaatosahausta yhdistettynä pitokulmaan. Tätä kaatosahaustapaa on käytettävä siinä tapauksessa, että rungon halkaisija on moottorisahan tosiasiallista sahauspituutta pienempi.

- ▶ Varoita huutamalla puun kaatamisesta.



- ▶ Tee kaatosahausrakoon terälevyn avulla pistosahaus. Työnnä terälevyä raon sisään, kunnes terälevy tulee näkyviin rungon toiselta puolelta, 11.6.5.
- ▶ Muotoile kaatosahaus pitopuun suuntaisesti.
- ▶ Muotoile kaatosahaus pitokulman suuntaisesti.

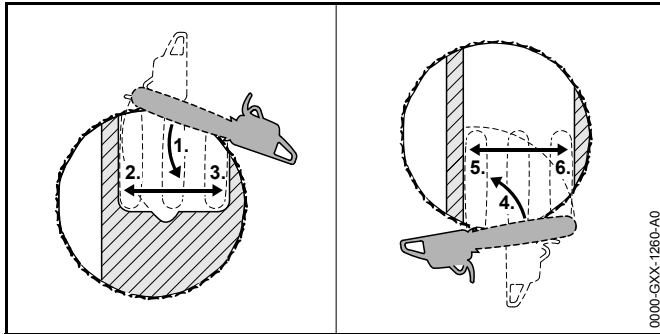


- ▶ Varoita huutamalla puun kaatamisesta.
- ▶ Katkaise pitokulma ojennetuun käsivarsin ulkopuolelta ja viistosti ylhäältä käsin. Puu kaatuu.

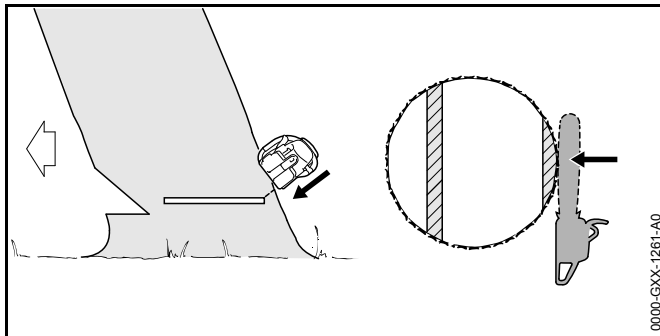
### 11.6.10 Paksurunkoisen kaatosuuntaan kallistuneen puun kaataminen

Kaatosuuntaan kallellaan oleva puu kaadetaan kaatosahausta ja pitokulmaa käyttäen. Tätä kaatosahausta on käytettävä siinä tapauksessa, että rungon halkaisija moottorisahan tosiasiallista sahauspituutta suurempi.

- ▶ Varoita huutamalla puun kaatamisesta.



- ▶ Aseta kuorituki kaatosahauksen korkeudelle pitokulman taakse tukipisteeksi.
- ▶ Vie moottorisaha vaakasuorassa kaatosahausraon kohdalle ja kallista sahaa mahdollisimman paljon.
- ▶ Muotoile kaatosahaus pitopuun suuntaisesti.
- ▶ Muotoile kaatosahaus pitokulman suuntaisesti.
- ▶ Siirry rungon vastakkaiselle puolelle.
- ▶ Aseta kuorituki kaatosahauksen korkeudelle pitopuun taakse tukipisteeksi.
- ▶ Vie moottorisaha vaakasuorassa kaatosahausraon kohdalle ja kallista sahaa mahdollisimman paljon.
- ▶ Muotoile kaatosahaus pitopuun suuntaisesti.
- ▶ Muotoile kaatosahaus pitokulman suuntaisesti.



- ▶ Varoita huutamalla puun kaatamisesta.

- ▶ Katkaise pitokulma ojennetuin käsivarsin ulkopuolelta ja viistosti ylhäältä käsin.  
Puu kaatuu.

## 12 Työskentelyn jälkeen

### 12.1 Työskentelyn jälkeen

- ▶ Sammuta moottori ja kytke ketjujarru.
- ▶ Anna moottorisahan jäähtyä.
- ▶ Jos moottorisaha on märkä: anna moottorisahan kuivua.
- ▶ Puhdista moottorisaha.
- ▶ Puhdista ilmansuodatin.
- ▶ Puhdista terälevy ja teräketju.
- ▶ Avaa purukopan mutterit.
- ▶ Kierrä kiristysruuvia 2 kierrosta vastapäivään.  
Teräketju on löysällä.
- ▶ Kiristä purukopan mutterit.
- ▶ Työnnä teräsuojus terälevyn päälle siten, että suojus peittää terälevyn kokonaan.

## 13 Kuljettaminen

### 13.1 Moottorisahan kuljettaminen

- ▶ Sammuta moottori ja kytke ketjujarru.
- ▶ Työnnä teräsuojus terälevyn päälle siten, että suojus peittää terälevyn kokonaan.
- ▶ Kanna moottorisahaa etukavasta siten, että terälevy on takana.
- ▶ Jos moottorisaha kuljetetaan ajoneuvolla: varmista moottorisaha siten, että se ei pääse kaatumaan ja liikkumaan.

## 14 Säilytys

### 14.1 Moottorisahan säilyttäminen

- ▶ Sammuta moottori ja kytke ketjujarru.
- ▶ Työnnä teräsuojus terälevyn päälle siten, että suojus peittää terälevyn kokonaan.
- ▶ Säilytä moottorisaha siten, että seuraavat edellytykset täyttyvät:
  - Moottorisaha on poissa lasten ulottuvilta.
  - Moottorisaha on puhdas ja kuiva.

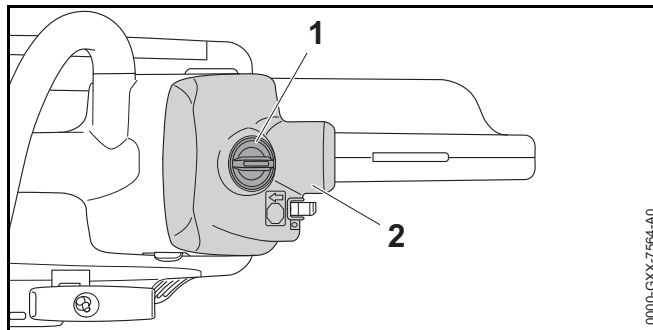
Jos moottorisahaa varastoidaan yli 3 kuukauden ajan:

- ▶ Irrota terälevy ja teräketju.
- ▶ Avaa polttoainetankin tulppa.
- ▶ Tyhjennä polttoainetankki.
- ▶ Sulje polttoainetankki.
- ▶ Anna STIHL-jälleenmyyjän puhdistaa polttoainetankki.
- ▶ Käynnistä moottori, kytke ketjujarru ja anna moottorin käydä joutokäynnillä, kunnes moottori sammuu.

## 15 Puhdistaminen

### 15.1 Moottorisahan puhdistaminen

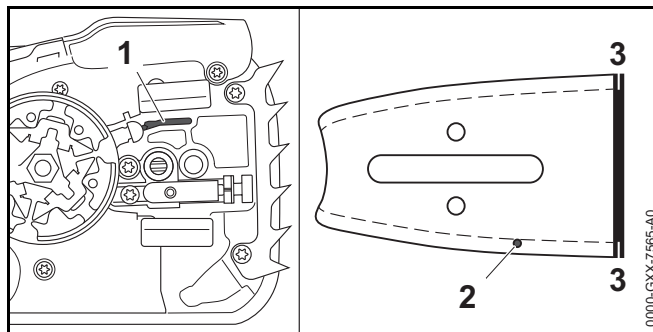
- ▶ Sammuta moottori ja kytke ketjujarru.
- ▶ Anna moottorisahan jäähtyä.
- ▶ Puhdista moottorisaha kostealla liinalla tai STIHL-pihkanpoistoaineella.
- ▶ Puhdista tuuletusraot pensselillä.



- ▶ Kierrä kuvun lukitsinta (1) 1/2 kierrosta vastapäivään.
- ▶ Poista kupu (2).
- ▶ Irrota purukoppa.
- ▶ Puhdista kuvun sisäpuoli pensselillä, kostealla liinalla tai STIHL-pihkanpoistoaineella.
- ▶ Puhdista ketjupyörän ympäristö kostealla liinalla tai STIHL-pihkanpoistoaineella.
- ▶ Aseta kupu (2) paikalleen.
- ▶ Kierrä kuvun lukitsinta (1) myötäpäivään, kunnes kuulet naksahduksen. Kuvun lukitsin (1) on lukittu.
- ▶ Asenna purukoppa.

### 15.2 Terälevyn ja teräketjun puhdistaminen

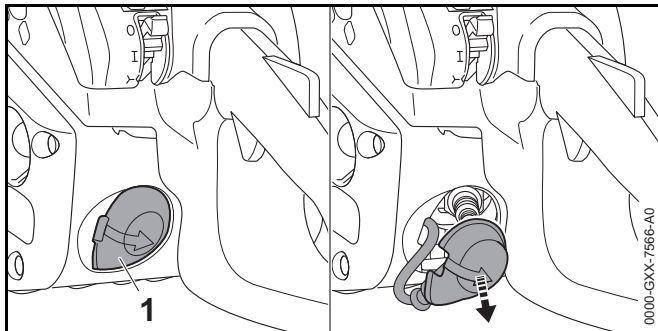
- ▶ Sammuta moottori ja kytke ketjujarru.
- ▶ Irrota terälevy ja teräketju.



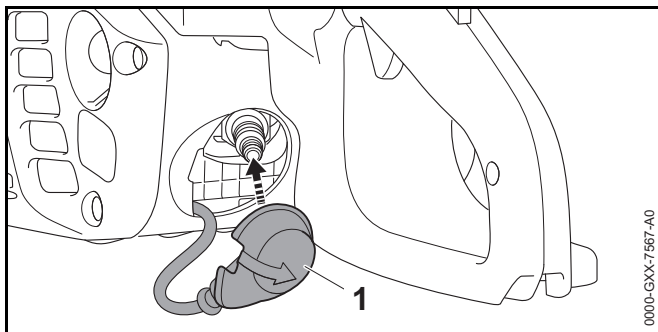
- ▶ Puhdista öljyn tuloaukko (1), öljynpoistokanava (2) ja ura (3) siveltimellä, pehmeällä harjalla tai STIHL-pihkanpoistoaineella.
- ▶ Puhdista teräketju siveltimellä, pehmeällä harjalla tai STIHL-pihkanpoistoaineella.
- ▶ Asenna terälevy ja teräketju.

### 15.3 Sytytystulpan puhdistaminen

- ▶ Sammuta moottori ja kytke ketjujarru.
- ▶ Anna moottorisahan jäähtyä.



- ▶ Vedä sytytystulpan liitin (1) pois paikaltaan.
- ▶ Jos sytytystulpan alue on likainen: puhdista sytytystulppaa ympäröivä alue kostealla liinalla.
- ▶ Kierrä sytytystulppa irti.
- ▶ Puhdista sytytystulppa kostealla liinalla.
- ▶ Jos sytytystulppa on syöpynyt: vaihda sytytystulppa.

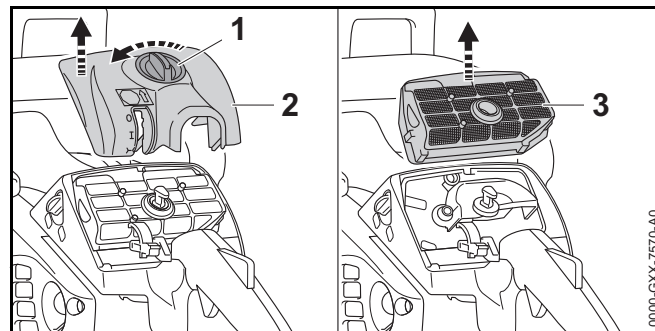


- ▶ Kierrä sytytystulppa paikalleen ja kiristä tulppa.
- ▶ Paina sytytystulpan liitin (1) tiukasti paikalleen.

### 15.4 Ilmansuodattimen puhdistaminen

#### 15.4.1 Kangasilmansuodattimen puhdistaminen

- ▶ Sammuta moottori ja kytke ketjujarru.



- ▶ Kierrä kuvun lukitsinta (1) 1/2 kierrosta vastapäivään.
- ▶ Poista kupu (2).
- ▶ Poista ilmansuodatin (3).
- ▶ Puhdista ilmansuodatin (3) koputtelemalla.
- ▶ Puhdista ilmansuodatin (3) pehmeällä pensselillä.
- ▶ Jos ilmansuodatin (3) on vaurioitunut: vaihda ilmansuodatin (3).
- ▶ Puhalla ilmansuodatin (3) puhtaalta puolelta paineilmalla.

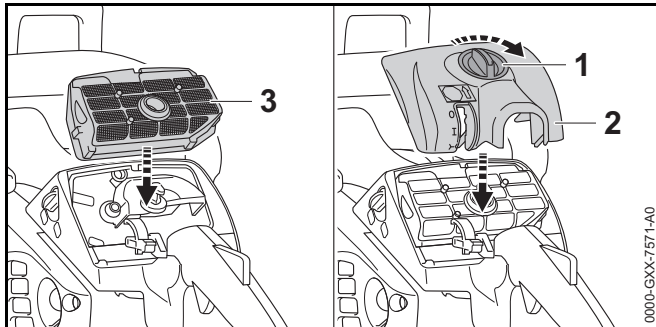
#### **VAROITUS**

Iho tai silmät voivat ärsyntyä, jos puhdistusaineita joutuu kosketuksiin ihon tai silmien kanssa.

- ▶ Noudata puhdistusaineen käyttöohjetta.
- ▶ Vältä koskettamasta puhdistusaineisiin.
- ▶ Jos iho on joutunut kosketuksiin nesteen kanssa: pese altistuneet ihoalueet käyttämällä runsaasti vettä ja saippuaa.
- ▶ Jos ainetta on joutunut silmiin: huuhtelee silmiä vedellä vähintään 15 minuutin ajan ja hakeudu lääkäriin.

- ▶ Jos ilmansuodatin erittäin likaantunut:

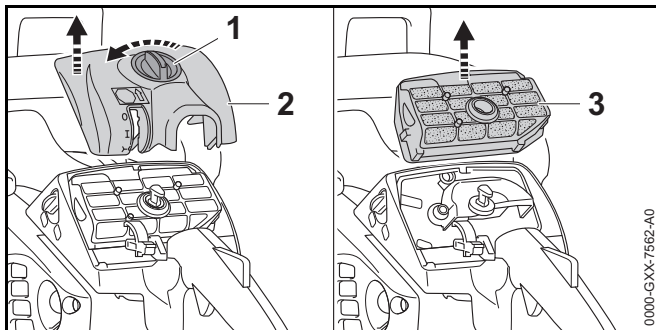
- ▶ Pese ilmansuodatin (3) STIHL-erikoispuhdistusaineella tai lämpimällä saippualliuksella.
- ▶ Huuhteile ilmansuodatin (3) puhtaalta puolelta juoksevan veden alla.
- ▶ Anna ilmansuodattimen (3) kuivua ilman vaikutuksesta.



- ▶ Asenna ilmansuodatin (3) paikalleen.
- ▶ Aseta kupu (2) paikalleen.
- ▶ Kierrä kuvun lukitsinta (1) myötäpäivään, kunnes kuulet naksahduksen. Kuvun lukitsin (1) on lukittu.

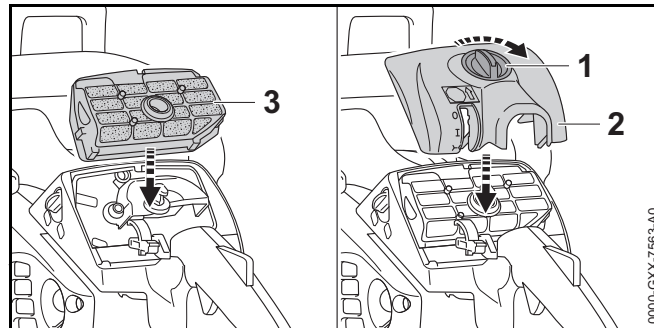
#### 15.4.2 Fleece-ilmansuodattimen puhdistaminen

- ▶ Sammuta moottori ja kytke ketjujarru.



- ▶ Kierrä kuvun lukitsinta (1) 1/2 kierrosta vastapäivään.
- ▶ Poista kupu (2).
- ▶ Poista ilmansuodatin (3).
- ▶ Puhdista ilmansuodatin (3) koputtelemalla.

- ▶ Jos ilmansuodatin (3) on vaurioitunut: vaihda ilmansuodatin (3).
- ▶ Puhalla ilmansuodatin (3) puhtaalta puolelta paineilmalla.



- ▶ Asenna ilmansuodatin (3) paikalleen.
- ▶ Aseta kupu (2) paikalleen.
- ▶ Kierrä kuvun lukitsinta (1) myötäpäivään, kunnes kuulet naksahduksen. Kuvun lukitsin (1) on lukittu.

## 16 Huoltaminen

### 16.1 Huoltovälit

Huoltovälit riippuvat ympäristö- ja työskentelyolosuhteista. STIHL suosittelee noudattamaan seuraavia huoltovälejä:

#### Ketjujarru

- ▶ Teetä ketjujarrun huoltotyöt STIHL-jälleenmyyjällä seuraavin väliajoin:
  - Kokopäiväkäyttö: neljännesvuosittain
  - Puolipäiväkäyttö: puolivuosittain
  - Satunnainen käyttö: kerran vuodessa

#### 100 käyttötunnin välein

- ▶ Vaihda sytytystulppa.

### Viikoittain

- ▶ Ketjupyörän tarkastaminen.
- ▶ Terälevyn tarkastaminen ja jäysteen poistaminen.
- ▶ Teräketjun tarkastaminen ja teroittaminen.

### Kuukausittain

- ▶ Öljysäiliön puhdistuksen teettäminen STIHL-jälleenmyyjällä.
- ▶ Anna STIHL-jälleenmyyjän puhdistaa polttoainetankki.
- ▶ Anna STIHL-jälleenmyyjän puhdistaa polttoainetankin sisältämä imupää.

### Kerran vuodessa

- ▶ Anna STIHL-jälleenmyyjän vaihtaa polttoainetankin sisältämä imupää.

## 16.2 Jäysteen poistaminen terälevystä

Terälevyn ulkoreunaan voi muodostua jäystettä.

- ▶ Poista jäyste lattaviilalla tai STIHLin terälevyn oikaisuun tarkoitetulla työkalulla.
- ▶ Jos jokin asia on jäänyt sinulle epäselväksi: Ota yhteyttä STIHL-jälleenmyyjään.

## 16.3 Teräketjun teroittaminen

Teräketjujen teroittaminen vaatii runsaasti harjoittelua.

STIHL-viilojen, STIHL-teroitusapuvälineiden ja STIHL-teroituslaitteiden käyttö sekä esitteen ”STIHL-teräketjujen teroittaminen” sisältämien ohjeiden noudattaminen auttavat sinua teroittamaan teräketjun oikein. Esite on saatavilla osoitteessa [www.stihl.com/sharpening-brochure](http://www.stihl.com/sharpening-brochure).

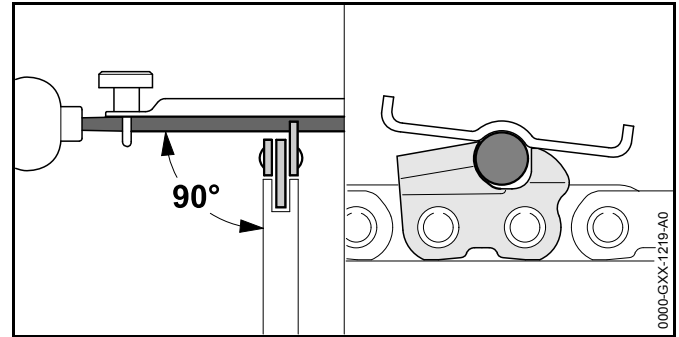
STIHL suosittelee antamaan teräketjujen teroittamisen STIHL-jälleenmyyjän tehtäväksi.



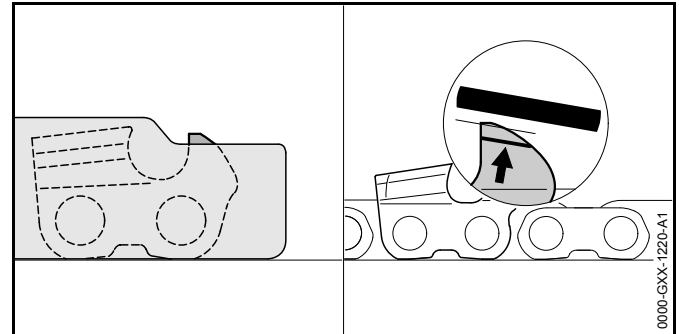
### VAROITUS

Teräketjun leikkuuhampaat ovat teräviä. Käyttäjä altistuu tällöin viiltohaavoille.

- ▶ Käytä kestävästä materiaalista valmistettuja työvälineitä.



- ▶ Viilaa jokainen leikkuuterä pyöröviilalla siten, että seuraavat edellytykset täyttyvät:
  - Pyöröviila sopii yhteen teräketjun jaon kanssa.
  - Pyöröviilaa liikutetaan sisältä ulospäin.
  - Pyöröviilaa liikutetaan suorassa kulmassa terälevyyn nähden.
  - Teroituskulma on 30°.



- ▶ Viilaa syvyysrajoittimet lattaviilalla siten, että syvyysrajoittimen reunat ovat STIHL-alennuskaavion tasalla ja kulumismerkintöjen suuntaisia. STIHL-alennuskaavion täytyy sopia yhteen teräketjun jaon kanssa.
- ▶ Jos jokin asia on jäänyt sinulle epäselväksi: ota yhteyttä STIHL-erikoisliikkeeseen.

## 17 Korjaaminen

### 17.1 Moottorisahan, terälevyn ja teräketjun korjaaminen

Käyttäjä ei voi itse korjata, moottorisahaa, terälevyä eikä teräketjua.

- ▶ Jos moottorisaha, terälevy tai teräketju ovat vaurioituneita: Älä käytä moottorisahaa, terälevyä tai teräketjua, vaan ota yhteyttä STIHL-jälleenmyyjään.



## 18 Häiriöiden poistaminen

### 18.1 Moottorisahassa esiintyvien häiriöiden poistaminen

Useimmat häiriöt johtuvat samankaltaisista syistä.

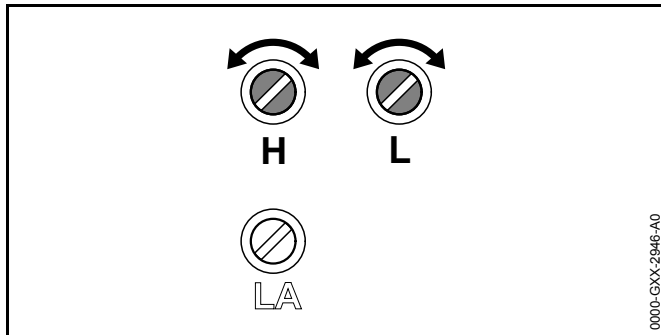
- ▶ Suorita seuraavat toimenpiteet:
  - ▶ Puhdista ilmansuodatin.
  - ▶ Puhdista tai vaihda sytytystulppa.
  - ▶ Suorita standardisäätö.
  - ▶ Säädä joutokäynti.
  - ▶ Sovita kaasuttimen säätö työskentelyyn maantieteellisesti suuremmalla korkeudella.
  - ▶ Sovita kaasuttimen säätö työskentelyyn lämpötiloissa alle -10 °C.
- ▶ Jos häiriö jatkuu edelleen: suorita seuraavassa taulukossa kuvatut toimenpiteet.

Häiriö	Syy	Korjaus
Moottori ei käynnisty.	Polttoainetankissa ei ole riittävästi polttoainetta.	▶ Valmista polttoainesekoitus ja tankkaa moottorisaha.
	Moottori on tukehtunut.	▶ Tuuleta palotila.
	Kaasutin on liian kuuma.	▶ Anna moottorisahan jäähtyä. ▶ Jos polttonesteen käsipumppua on käytettävissä: paina polttonesteen käsipumppua vähintään 10 kertaa ennen moottorin käynnistämistä.
	Kaasuttimeen on muodostunut jäätä.	▶ Anna moottorisahan lämmetä +10 °C:n lämpötilaan.
Moottorin joutokäynti on epätasaista.	Kaasuttimeen on muodostunut jäätä.	▶ Anna moottorisahan lämmetä +10 °C:n lämpötilaan.
Moottori sammuu joutokäynnillä.	Kaasuttimeen on muodostunut jäätä.	▶ Anna moottorisahan lämmetä +10 °C:n lämpötilaan.
Moottori kiihtyy huonosti.	Teräketjua on kiristetty liikaa.	▶ Kiristä teräketju oikein.
	Ketjunvoitelujärjestelmä levittää liian vähän teräketjuöljyä.	▶ Älä käytä moottorisahaa, vaan ota yhteyttä STIHL-erikoisliikkeeseen.
Terä ei lähde liikkeelle, vaikka kaasuvipua painetaan.	Ketjujarru on kytkeytynyt.	▶ Avaa ketjujarru.
	Teräketjua on kiristetty liikaa.	▶ Kiristä teräketju oikein.
	Terälevyn kärkipyörä on juuttunut paikalleen.	▶ Puhdista terälevyn kärkipyörä STIHLin pihkanpoistoaineella.

Häiriö	Syy	Korjaus
Työskentelyn aikana muodostuu savua tai laitteen ympärillä haisee palaneelta.	Teräketjua ei ole teroitettu oikein.	► Teroita teräketju oikein.
	Öljysäiliössä on liian vähän teräketjuöljyä.	► Lisää teräketjuöljyä.
	Ketjunvoitelujärjestelmä levittää liian vähän teräketjuöljyä.	► Älä käytä moottorisahaa, vaan ota yhteyttä STIHL-erikoisliikkeeseen.
	Teräketjua on kiristetty liikaa.	► Kiristä teräketju oikein.
	Moottorisahaa ei käytetä oikein.	► Pyydä asiantuntevaa henkilöä opastamaan laitteen käytössä, ja harjoittele laitteen käyttöä.

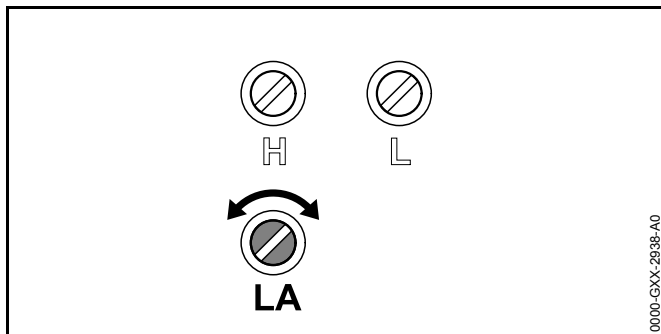
## 18.2 Standardisäädön suorittaminen

- ▶ Sammuta moottori ja kytke ketjujarru.



- ▶ Kierrä pääsäätöruuvia H vastapäivään vasteeseen saakka.
- ▶ Kierrä pääsäätöruuvia L myötäpäivään vasteeseen saakka.
- ▶ Kierrä joutokäynnin säätöruuvia L noin 1/4 kierrosta vastapäivään.

## 18.3 Joutokäynnin säätö



### Moottori sammuu joutokäynnillä

- ▶ Suorita standardisäätö.
- ▶ Käynnistä moottori ja avaa ketjujarru.

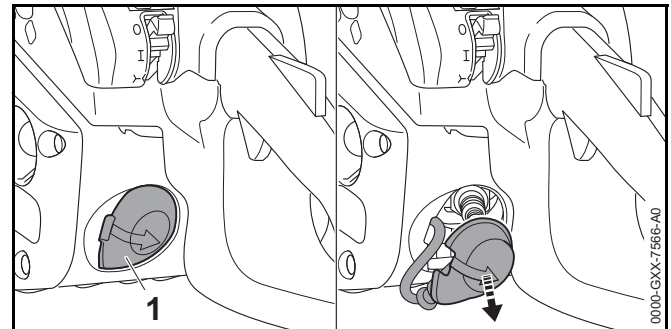
- ▶ Lämmitä moottoria n. 1 minuutin ajan. Paina tällöin kaasuvipua useita kertoja.
- ▶ Jos moottori jatkaa vielä joutokäynnillä: käännä joutokäyntinopeuden säätöruuvia LA 1/2 kierrosta myötäpäivään ja käynnistä moottori uudelleen.
- ▶ Käännä joutokäyntinopeuden säätöruuvia LA myötäpäivään, kunnes teräketju alkaa pyöriä.
- ▶ Käännä joutokäyntinopeuden säätöruuvia LA 1 kierros vastapäivään.

### Teräketju liikkuu joutokäynnillä jatkuvasti mukana

- ▶ Suorita standardisäätö.
- ▶ Käynnistä moottori ja avaa ketjujarru.
- ▶ Lämmitä moottoria n. 1 minuutin ajan. Paina tällöin kaasuvipua useita kertoja.
- ▶ Käännä joutokäyntinopeuden säätöruuvia LA vastapäivään, kunnes teräketju pysyy paikallaan.
- ▶ Käännä joutokäyntinopeuden säätöruuvia LA 1 kierros vastapäivään.

## 18.4 Palotilan tuulettaminen



- ▶ Kytke ketjujarru päälle.

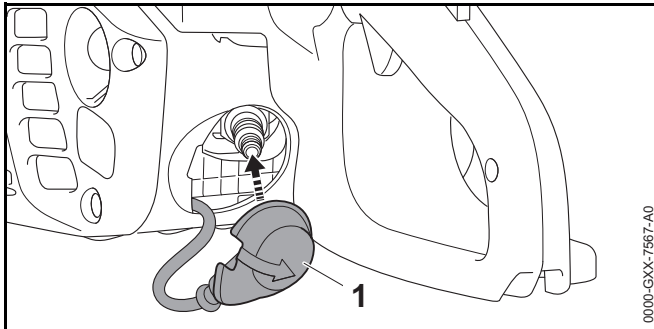


- ▶ Vedä sytytystulpan liitin (1) pois paikaltaan.
- ▶ Kierrä sytytystulppa irti.
- ▶ Kuivaa sytytystulppa.

**VAROITUS**

Kipinöitä voi lentää järjestelmän ulkopuolelle, jos käynnistyskahvasta vedetään sytytystulpan liittimen ollessa pois paikaltaan. Kipinät voivat aiheuttaa helposti syttyvässä tai räjähdysalttiissa ympäristössä tulipalon ja räjähdyksen. Seurauksena voi olla vakava tai jopa hengenvaarallinen loukkaantuminen ja esinevahinkoja.

- ▶ Siirrä yhdistelmävipu asentoon  ja pidä vipua tässä asennossa, ennen kuin vedät käynnistyskahvasta.
- ▶ Siirrä yhdistelmävipu asentoon  ja pidä vipua tässä asennossa.
- ▶ Vedä käynnistyskahva ulos ja saata kahva takaisin sisään. Tee näin useita kertoja. Palotila on tuuletettu.
- ▶ Kierrä ja kiristä sytytystulppa tiukasti paikalleen.



- ▶ Paina sytytystulpan liitin (1) tiukasti paikalleen.

## 19 Tekniset tiedot

### 19.1 Moottorisaha STIHL MS 194

- Iskutilavuus: 31,8 cm<sup>3</sup>
- Teho standardin ISO 7293 mukaan: 1,4 kW (1,9 PS)
- Joutokäyntinopeus standardin ISO 11681 mukaan: 3000 ± 50 min<sup>-1</sup>
- Sallitut sytytystulpat: NGK CMR6H, valmistaja STIHL
- Sytytystulpan kärkiväli: 0,5 mm
- Paino polttoainetankin ja öljysäiliön ollessa tyhjä, ilman terälevyä ja teräketjua: 3,5 kg
- Polttoainetankin täyttötilavuus enintään: 270 cm<sup>3</sup> (0,27 l)
- Öljysäiliön täyttötilavuus enintään: 220 cm<sup>3</sup> (0,22 l)

### 19.2 Ketjupyörät ja ketjujen nopeudet

Seuraavia ketjupyöriä voi käyttää:

- 6-hampainen koolle 3/8" P
  - Suurin ketjunopeus standardin ISO 11681 mukaan: 26,0 m/s
  - Ketjunopeus suurimmalla teholla: 18,6 m/s
- 8-hampainen koolle 1/4" P ja 1/4"
  - Suurin ketjunopeus standardin ISO 11681 mukaan: 23,6 m/s
  - Ketjunopeus suurimmalla teholla: 16,9 m/s

### 19.3 Terälevyjen vähimmäisurasyyvyys

Vähimmäisurasyyvyys riippuu terälevyn jaosta.

- 3/8" P: 5 mm
- 1/4" P: 4 mm
- 1/4": 4 mm

### 19.4 Meluarvot ja värinäarvot

- Äänenpainetaso  $L_{peq}$  mitattu standardin ISO 22868 mukaan: 101 dB(A). Äänenpainetason laskennassa käytettävä korjauskerroin on 2 dB(A).
- Äänitehotaso  $L_w$  mitattu standardin ISO 22868 mukaan: 114 dB(A). Äänitehotason laskennassa käytettävä korjauskerroin on 2 dB(A).
- Värinäarvo  $a_{hv, eq}$  mitattu standardin ISO 22867 mukaan:
  - etukahva: 3,6 m/s<sup>2</sup>. Värinän laskennassa käytettävä korjauskerroin on 2 m/s<sup>2</sup>.
  - takakahva: 3,6 m/s<sup>2</sup>. Värinän laskennassa käytettävä korjauskerroin on 2 m/s<sup>2</sup>.

Tietoja työnantajia koskevan värinädirektiivin 2002/44/EY vaatimusten täyttämistä löytyy osoitteesta [www.stihl.com/vib](http://www.stihl.com/vib).

### 19.5 REACH-asetus

REACH-asetuksella tarkoitetaan EY:n kemikaalien rekisteröintiä, arviointia ja lupamenettelyä koskevaa asetusta.

Lisätietoja REACH-asetuksen vaatimusten täyttämistä on saatavissa osoitteesta [www.stihl.com/reach](http://www.stihl.com/reach).

### 19.6 Pakokaasupäästöarvot

EU-tyyppihyväksyntämenettelyn aikana mitattu CO<sub>2</sub>-arvo on nähtävissä osoitteesta [www.stihl.com/co2](http://www.stihl.com/co2) tuotekohtaisissa teknisissä tiedoissa.

Saatu CO<sub>2</sub>-arvo on mitattu tyypillisestä moottorista normitettua testimenettelyä käyttäen laboratorioolosuhteissa, eikä se ole selkeä tai ehdoton takuu tietyn moottorin tehosta.

Kun moottoria käytetään ja huolletaan tämän käyttöohjeen mukaan määräysten mukaisesti, pakokaasupäästöjä koskevat, voimassa olevat vaatimukset täyttyvät. Jos moottoriin tehdään muutoksia, käyttö lupa mitätöityy.

## 20 Terälevyjen ja teräketjujen yhdistelmät

### 20.1 Moottorisaha STIHL MS 194

Jako	Vetolenkin paksuus/uraleveys	Pituus	Terälevy	Kärkipyörän hammasluku	Vetolenkkien lukumäärä	Teräketju	
3/8" P	1,1 mm	25 cm	Rollomatic E light	7	39	61 PMM3 (3610)	
		30 cm	Rollomatic E		44		
			Rollomatic E light				
		35 cm	Rollomatic E		50		
	40 cm	Rollomatic E light					
	1,3 mm	30 cm	Rollomatic E	9	44	63 PD3 (3612) 63 PM (3613) 63 PM3 (3636) 63 PS (3617) 63 PS3 (3616)	
					35 cm		50
					40 cm		55
		45 cm	Rollomatic E light		44	63 PM (3613) 63 PM3 (3636) 63 PS (3617) 63 PS3 (3616)	
					35 cm		50
					40 cm		55
	1/4" P	1,1 mm	25 cm	Rollomatic E	8	56	71 PM3 (3670)
30 cm			64				
35 cm			72				
30 cm			Carving E	-		64	
1/4"	1,3 mm	30 cm	Carving E	-	64	13 RMS (3661)	

Terälevyn sahauspituus riippuu käytettävästä moottorisahasta ja teräketjusta. Terälevyn tosiasiallinen sahauspituus voi olla ilmoitettua pituutta pienempi.

## 21 Varaosat ja varusteet

### 21.1 Varaosat ja varusteet

**STIHL**® Alkuperäiset STIHL-varaosat ja alkuperäiset STIHL-varusteet tunnistaa näistä merkeistä.

STIHL suosittelee käyttämään ainoastaan alkuperäisiä STIHL-varaosia ja alkuperäisiä STIHL-varusteita.

Alkuperäisiä STIHL-varaosia ja alkuperäisiä STIHL-varusteita on saatavissa STIHL-jälleenmyyjältä.

## 22 Hävittäminen

### 22.1 Moottorisahan hävittäminen

Lisätietoja hävittämisestä saat STIHL-jälleenmyyjältä.

- ▶ Hävitä moottorisaha, terälevy, teräketju, polttoaine, bensiini, kaksitahtimoottoriöljy, varusteet ja pakkausmääräysten mukaisesti sekä ympäristöystävällisesti.

## 23 EU-vaatimustenmukaisuusvakuutus

### 23.1 Moottorisaha STIHL MS 194

ANDREAS STIHL AG & Co. KG  
Badstraße 115  
D-71336 Waiblingen  
Saksa

vakuuttaa, että

- Laite: moottorisaha
- Merkki: STIHL
- Tyyppi: MS 194
- Sarjatunniste: 1137
- Iskutilavuus: 31,8 cm<sup>3</sup>

vastaa soveltuvilta osin direktiivien 2011/65/EU, 2006/42/EY, 2014/30/EU ja 2000/14/EY säännöksiä ja että tuote on kehitetty ja valmistettu seuraavien standardien tuotteen valmistuspäivänä voimassa olevien versioiden mukaisesti: EN ISO 11681-1, EN 55012 ja EN 61000-6-1.

EY-tyyppi hyväksynnän direktiivin 2006/42/EY, Art. 12.3(b) mukaan on myöntänyt: DPLF, Deutsche Prüf- und Zertifizierungsstelle für Land- und Forsttechnik GbR (NB 0363), Spremberger Straße 1, 64823 Groß-Umstadt, Saksa

– Tarkastustodistuksen numero: K-EG 2018/8638

Mitattu ja taattu äänitehotaso on määritetty direktiivin 2000/14/EY liitteen V ja standardin ISO 9207 mukaisesti.

– Mitattu äänitehotaso: 114 dB(A)

– Taattu äänitehotaso: 116 dB(A)

Teknisten asiakirjojen säilytyksestä vastaa ANDREAS STIHL AG & Co. KG:n tuotteiden lupamenettelyistä vastaava tuotehyväksynnän osasto.

Valmistusvuosi ja koneen numero on merkitty moottorisahaan.

Waiblingen, 10.2.2019

ANDREAS STIHL AG & Co. KG

puolesta



Thomas Elsner, tuotehallinta- ja palveluasioista vastaava johtaja

## Indholdsfortegnelse

<b>1</b>	<b>Forord</b>	<b>87</b>	<b>9</b>	<b>Start og standsning af motor</b>	<b>105</b>
<b>2</b>	<b>Oplysninger om denne brugsvejledning</b>	<b>87</b>	9.1	Valg af den rigtige startmetode	105
2.1	Markering af advarselshenvisninger i teksten	87	9.2	Forbered motoren til start	105
2.2	Symboler i teksten	88	9.3	Start af motoren	106
<b>3</b>	<b>Oversigt</b>	<b>88</b>	9.4	Standsning af motoren	107
3.1	Motorsav	88	<b>10</b>	<b>Kontrol af motorsaven</b>	<b>108</b>
3.2	Symboler	90	10.1	Kontrol af kædehjul	108
<b>4</b>	<b>Sikkerhedshenvisninger</b>	<b>90</b>	10.2	Kontrol af sværdet	108
4.1	Advarselssymboler	90	10.3	Kontrol af savkæden	108
4.2	Formålsbestemt anvendelse	90	10.4	Kontrol af kædebremsen	109
4.3	Krav til brugeren	91	10.5	Kontrol af betjeningselementer	109
4.4	Beklædning og udstyr	91	10.6	Kontrol af kædesmøring	109
4.5	Arbejdsområde og omgivelser	92	<b>11</b>	<b>Arbejde med motorsaven</b>	<b>110</b>
4.6	Sikker tilstand	92	11.1	Tilpas karburatorindstillingen til arbejde i stor højde	110
4.7	Brændstof og tankning	93	11.2	Tilpas karburatorindstillingen til arbejde ved temperaturer under -10 °C	110
4.8	Arbejde	95	11.3	Fastholdelse og føring af motorsaven	111
4.9	Reaktionskræfter	97	11.4	Savning	111
4.10	Transport	99	11.5	Afgrening	111
4.11	Opbevaring	99	11.6	Fældning	112
4.12	Rengøring, vedligeholdelse og reparation	99	<b>12</b>	<b>Efter arbejdet</b>	<b>116</b>
<b>5</b>	<b>Sådan gøres motorsaven klar</b>	<b>100</b>	12.1	Efter arbejdet	116
5.1	Sådan gøres motorsaven klar	100	<b>13</b>	<b>Transport</b>	<b>117</b>
<b>6</b>	<b>Samling af motorsaven</b>	<b>100</b>	13.1	Transport af motorsaven	117
6.1	Af- og påmontering af sværd og savkæde	100	<b>14</b>	<b>Opbevaring</b>	<b>117</b>
6.2	Spænding af savkæde	101	14.1	Opbevaring af motorsaven	117
6.3	Påfyldning af savkædeolie	102	<b>15</b>	<b>Rengøring</b>	<b>117</b>
<b>7</b>	<b>Tilkobling og løsning af kædebremsen</b>	<b>103</b>	15.1	Rengøring af motorsaven	117
7.1	Aktivering af kædebremsen	103	15.2	Rengøring af sværd og savkæde	117
7.2	Løsning af kædebremsen	103	15.3	Rengøring af tændrør	118
<b>8</b>	<b>Blanding af brændstof og tankning af motorsav</b>	<b>103</b>	15.4	Rengøring af luftfilter	118
8.1	Blanding af brændstof	103	<b>16</b>	<b>Vedligeholdelse</b>	<b>120</b>
8.2	Tankning af motorsav	104			

# STIHL

Denne betjeningsvejledning er beskyttet af ophavsretten. Alle rettigheder forbeholdes, især retten til kopiering, oversættelse og behandling med elektroniske systemer.



16.1 Vedligeholdelsesintervaller .....	120
16.2 Afgratning af sværd .....	120
16.3 Slibning af savkæde .....	120
<b>17 Reparation .....</b>	<b>121</b>
17.1 Reparation af motorsav, sværd og savkæde.....	121
<b>18 Afhjælpning af fejl .....</b>	<b>122</b>
18.1 Afhjælpning af fejl på motorsaven .....	122
18.2 Udførsel af standardindstilling .....	124
18.3 Indstilling af tomgang .....	124
18.4 Udluftning af forbrændingskammer .....	124
<b>19 Tekniske data .....</b>	<b>126</b>
19.1 Motorsav STIHL MS 194 .....	126
19.2 Kædehjul og kædehastigheder .....	126
19.3 Sværdenes min. notdybde .....	126
19.4 Støj- og vibrationsværdier .....	126
19.5 REACH .....	126
19.6 Emissionsværdi for udstødningsgas .....	126
<b>20 Kombinationer af sværd og savkæder .....</b>	<b>127</b>
20.1 Motorsav STIHL MS 194 .....	127
<b>21 Reservedele og tilbehør .....</b>	<b>128</b>
21.1 Reservedele og tilbehør .....	128
<b>22 Bortskaffelse .....</b>	<b>128</b>
22.1 Bortskaffelse af motorsav .....	128
<b>23 EU-overensstemmelseserklæring .....</b>	<b>128</b>
23.1 Motorsav STIHL MS 194 .....	128

## 1 Forord

Kære kunde

Vi er glade for, at du har valgt STIHL. Vi udvikler og producerer vores produkter i topkvalitet efter vores kunders behov. Dermed kan vi fremstille produkter med høj pålidelighed, selv ved ekstrem belastning.

STIHL står også for topkvalitet ved service. Vores forhandlere giver garanti for kompetent rådgivning og vejledning samt omfattende teknisk service.

Vi takker for din tillid og håber, at du får stor glæde af dit STIHL-produkt.



Dr. Nikolas Stihl

**VIGTIGT! SKAL LÆSES FØR BRUG OG OPBEVARES.**

## 2 Oplysninger om denne brugsvejledning

### 2.1 Markering af advarselshenvisninger i teksten



#### ADVARSEL

Henvisningen henviser til farer, som kan medføre alvorlige kvæstelser eller død.

- De nævnte foranstaltninger kan medføre alvorlige kvæstelser eller død.

**BEMÆRK**

Henvisningen henviser til farer, som kan medføre materielle skader.

- De nævnte foranstaltninger kan forhindre materielle skader.

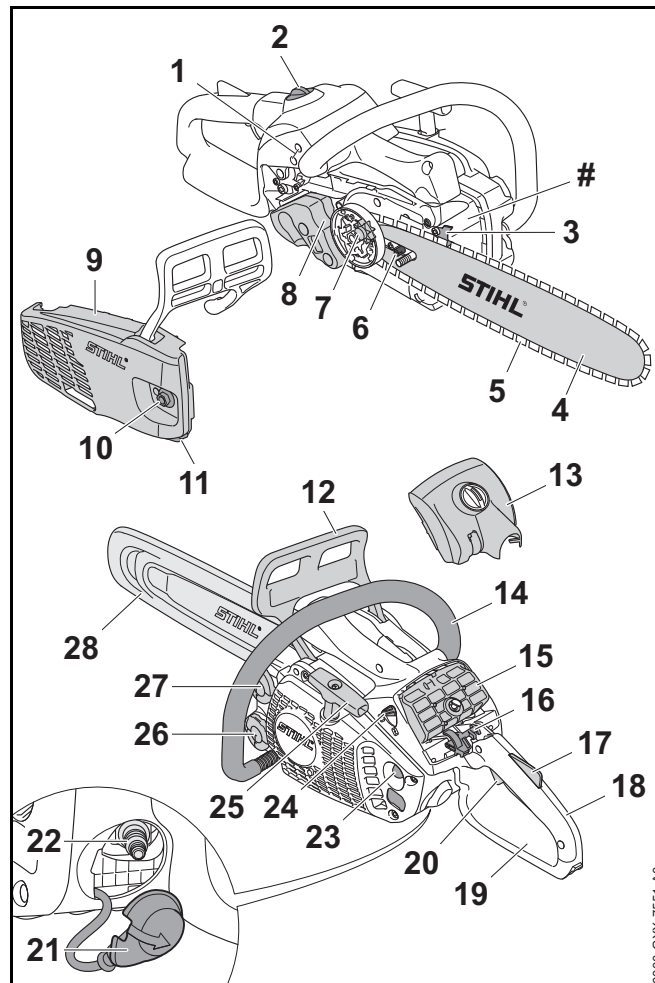
## 2.2 Symboler i teksten



Dette symbol henviser til et kapitel i denne brugsvejledning.

## 3 Oversigt

### 3.1 Motorsav



#### 1 Justeringsskruer til karburator

Justeringsskruerne til karburatoren anvendes til at indstille karburatoren.

- 2 Kappelukning**  
Kappelukningen fastgør kappen på motorsaven.
- 3 Barkstød**  
Barkstødet støtter motorsaven på træet under arbejdet.
- 4 Sværd**  
Sværdet fører savkæden.
- 5 Savkæde**  
Savkæden skærer træet.
- 6 Spændeskruer**  
Spændeskruen er beregnet til at indstille kædespændingen.
- 7 Kædehjul**  
Kædehjulet driver savkæden.
- 8 Lyddæmper**  
Lyddæmperen sænker motorsavens lydmission.
- 9 Kædehjulsdæksel**  
Kædehjulsdækslet dækker kædehjulet og fastgør sværdet på motorsaven.
- 10 Møtrik**  
Møtrikken fastgør kædehjulsdækslet på motorsaven.
- 11 Kædefanger**  
Kædefangeren fanger savkæden, hvis den ryger af eller revner.
- 12 Forreste håndbeskytter**  
Den forreste håndbeskytter beskytter venstre hånd mod kontakt med savkæden, er beregnet til ilægning af kædebremsen og udløser kædebremsen ved et tilbageslag.
- 13 Kappel**  
Kappen dækker motoren.
- 14 Griberør**  
Griberøret er beregnet til at holde, føre og bære motorsaven.
- 15 Luftfilter**  
Luftfilteret filtrerer den luft, der suges ind af motoren.
- 16 Kombiarm**  
Kombiarmen er beregnet til at indstille starten, driften og slukningen af motoren.
- 17 Gashåndtagsspærre**  
Gashåndtagsspærren låser gashåndtaget.
- 18 Betjeningshåndtag**  
Betjeningshåndtaget anvendes til at betjene, holde og føre motorsaven.
- 19 Bageste håndbeskytter**  
Den bageste håndbeskytter beskytter den højre hånd mod kontakt med savkæden, hvis den springer af eller rives over.
- 20 Gashåndtag**  
Gashåndtaget er beregnet til at accelerere motoren.
- 21 Tændrørshætte**  
Tændrørshætten forbinder tændledningen med tændrøret.
- 22 Tændrør**  
Tændrøret tænder brændstof-luft-blandingen i motoren.
- 23 Brændstofhåndpumpe**  
Brændstofhåndpumpen gør det lettere at starte motoren.
- 24 Chokerarm**  
Chokerarmen er beregnet til at starte motoren.
- 25 Starthåndtag**  
Starthåndtaget er beregnet til at starte motoren.
- 26 Olietankdæksel**  
Olietankdækslet lukker olietanken.
- 27 Brændstofftankdæksel**  
Brændstofftankdækslet lukker brændstofftanken.
- 28 Kædebeskyttelse**  
Kædebeskyttelsen beskytter mod kontakt med savkæden.
- # Maskinnummer**

### 3.2 Symboler

Motorsaven kan have følgende symboler med følgende betydning:



Dette symbol kendetegner brændstoftanken.



Dette symbol kendetegner olietanken til savkædeolie.



Kædebremsen aktiveres eller løsnes i denne retning.



Dette symbol viser savkædens køreretning.



Omdrejningsretning for at spænde savkæden



Dette symbol kendetegner brændstofhåndpumpen.



Kombiarmen stilles i denne retning for at standse motoren.



Kombiarmen stilles i denne position for at standse motoren.



Motoren kører, når kombiarmen er i denne position.



Motoren startes, når kombiarmen er i denne position.



Med chokerarmen i denne position forberedes motoren på start.



Motoren startes, når chokerarmen har denne position.



Garanteret lydeffektniveau iht. direktivet 2000/14/EF i dB(A) til at sammenligne lydmissioner fra produkter.

## 4 Sikkerhedshenvisninger

### 4.1 Advarselssymboler

Advarselssymbolerne på motorsaven har følgende betydning:



Følg sikkerhedsanvisningerne og foranstaltningerne i disse.



Sørg for at læse, forstå og opbevare denne brugsvejledning.



Bær beskyttelsesbriller, høreværn og beskyttelseshjelm.



Følg sikkerhedshenvisninger angående tilbageslag og de pågældende foranstaltninger.

### 4.2 Formålsbestemt anvendelse

Motorsaven STIHL MS 194 er beregnet til at save i træ og til afgrening og fældning af træer.

## ▲ ADVARSEL

- Hvis motorsaven ikke anvendes i overensstemmelse med formålet, kan personer pågælde sig alvorlige kvæstelser, og der kan opstå materielle skader.
  - ▶ Anvend motorsaven, som det er beskrevet i denne brugsvejledning.

### 4.3 Krav til brugeren

## ⚠ ADVARSEL

- Brugere, der ikke er blevet instrueret, kan ikke genkende eller vurdere de farer, som motorsaven giver anledning til. Brugeren eller andre personer kan pådrage sig alvorlige kvæstelser eller udsættes for livsfare.



- ▶ Sørg for, at denne brugsvejledning læses, forstås og opbevares.

- ▶ Hvis motorsaven overdrages til en anden person: Lad brugsvejledningen følge med.
- ▶ Sørg for, at brugeren opfylder følgende krav:
  - Brugeren er udhvilet.
  - Brugeren er fysisk, sensorisk og mentalt i stand til at betjene motorsaven og arbejde med den.
  - Brugeren kan genkende og vurdere de farer, som motorsaven giver anledning til.
  - Brugeren er myndig, eller brugeren uddannes under opsyn til et erhverv efter nationale forskrifter.
  - Brugeren har fået en instruktion fra en STIHL-forhandler eller en fagkyndig person, inden vedkommende anvender motorsaven første gang.
  - Brugeren er ikke påvirket af alkohol, medicin eller stoffer.
- ▶ Hvis brugeren arbejder med motorsaven for første gang: Øv at save i rundt træ på en savbuk eller et stativ.
- ▶ Hvis du er i tvivl: Kontakt en STIHL-forhandler.
- Motorsavens tændingssystem genererer et elektromagnetisk felt. Det elektromagnetiske felt kan påvirke pacemakere. Brugeren kan pådrage sig alvorlige kvæstelser eller udsættes for livsfare.
  - ▶ Hvis brugeren har en pacemaker: Kontrollér, at pacemakere ikke påvirkes.

### 4.4 Beklædning og udstyr

## ⚠ ADVARSEL

- Under arbejdet kan langt hår trækkes ind i motorsaven. Brugeren kan pådrage sig alvorlige kvæstelser.
  - ▶ Bind langt hår op, og sørg for, at det ikke kan trækkes ind i motorsaven.
- Under arbejdet kan genstande slynges op med høj hastighed. Brugeren kan pådrage sig kvæstelser.



- ▶ Bær tætsiddende sikkerhedsbriller. Egnede sikkerhedsbriller er kontrolleret iht. standard EN 166 eller landespecifikke forskrifter og kan købes i handlen med den pågældende identifikation.

- ▶ STIHL anbefaler, at man bærer ansigtsværn.
- ▶ Bær en tætsiddende overdel med lange ærmer.

- Der opstår støj under arbejdet. Støjen kan skade hørelsen.



- ▶ Bær høreværn.

- Nedfaldende genstande kan medføre hovedlæsioner.



- ▶ Hvis der kan falde genstande ned under arbejdet: Bær en beskyttelseshjelm.

- Under arbejdet kan der hvirvles støv op og opstå damp. Det ophvirvlede støv og dampen kan skade helbredet og udløse allergiske reaktioner.

- ▶ Hvis der hvirvles støv op, og damp opstår: Bær en støvbeskyttelsesmaske.

- Tøj uegnet til arbejdet kan blive fanget af træ, buskadser og motorsaven. Brugere uden egnet tøj kan få alvorlige kvæstelser.

- ▶ Bær tætsiddende tøj.
- ▶ Tag tørklæder og smykker af.

- Under arbejdet kan brugeren komme i kontakt med den kørende savkæde. Brugeren kan pådrage sig alvorlige kvæstelser.
  - ▶ Bær lange bukser med snitbeskyttelse.
- Under arbejdet kan brugeren skære sig på træ. Under rensning eller vedligeholdelse kan brugeren komme i kontakt med savkæden. Brugeren kan pådrage sig kvæstelser.
  - ▶ Bær arbejdshandsker af modstandsdygtigt materiale.
- Ved brug af sko, der er uegnede til arbejdet, kan brugeren glide. Brugeren kan skære sig ved kontakt med den kørende savkæde. Brugeren kan pådrage sig kvæstelser.
  - ▶ Bær motorsavsstøvler med snitbeskyttelse.

## 4.5 Arbejdsområde og omgivelser

### ⚠ ADVARSEL

- Udenforstående personer, børn eller dyr kan ikke opfatte og vurdere faren fra motorsaven og udslyngede genstande. Udenforstående personer, børn og dyr kan blive alvorligt kvæstede, og der kan opstå materielle skader.
  - ▶ Udenforstående personer, børn og dyr skal holdes væk fra arbejdsområdet.
  - ▶ Efterlad aldrig motorsaven uden opsyn.
  - ▶ Sørg for, at børn ikke kan lege med motorsaven.
- Når motoren kører, strømmer der varme udstødningsgasser ud af lydæmperen. Varme udstødningsgasser kan antænde let brændbare materialer og forårsage brande.
  - ▶ Hold udstødningsstrømmen væk fra let antændelige materialer.

## 4.6 Sikker tilstand

### 4.6.1 Motorsav

Motorsaven har en sikker tilstand, når følgende betingelser er opfyldt:

- Motorsaven er ubeskadiget.

- Der løber ikke brændstof ud af motorsaven.
- Dækslet til brændstoftanken og dækslet til olietanken er lukkede.
- Motorsaven er ren.
- Kædefangeren er monteret og ubeskadiget.
- Kædebremsen fungerer.
- Betjeningselementerne fungerer og er ikke blevet ændret.
- Kædesmøringen fungerer.
- Slidsporene på kædehjulet er ikke dybere end 0,5 mm.
- Der er monteret en kombination af sværd og savkæde, som er angivet i denne brugsvejledning.
- Sværdet og savkæden er monteret korrekt.
- Savkæden er spændt korrekt.
- Der er kun monteret originalt STIHL-tilbehør til denne motorsav.
- Tilbehøret er monteret korrekt.


### ⚠ ADVARSEL

- I tilfælde af en usikker tilstand kan komponenterne ikke længere fungere korrekt, sikkerhedsanordningerne sættes ud af kraft, og der kan løbe brændstof ud. Personer kan pådrage sig alvorlige kvæstelser eller komme i livsfare.
  - ▶ Arbejd ikke med en beskadiget motorsav.
  - ▶ Hvis der siver brændstof ud af motorsaven: Arbejd ikke med motorsaven, og kontakt en STIHL-forhandler.
  - ▶ Luk brændstoftankdækslet og olietankdækslet.
  - ▶ Hvis motorsaven er tilsmudset: Rengør motorsaven.
  - ▶ Der må kun arbejdes med en monteret og ubeskadiget kædefanger.
  - ▶ Motorsaven må ikke ændres. Undtagelse: Opbygning af en kombination af sværd og savkæde, som er angivet i denne brugsvejledning.
  - ▶ Hvis betjeningselementerne ikke fungerer: Arbejde ikke med motorsaven.

- ▶ Der må kun monteres originalt STIHL-tilbehør til denne motorsav.
- ▶ Monter sværdet og savkæden, som det er beskrevet i denne brugsvejledning.
- ▶ Monter tilbehøret på den måde, som beskrives i nærværende brugsvejledning eller i tilbehørets brugsvejledning.
- ▶ Der må ikke stikkes genstande ind i motorsavens åbninger.
- ▶ Hvis der er tvivlsspørgsmål: Kontakt en STIHL-forhandler.

#### 4.6.2 Sværd

Sværdet har en sikker tilstand, når følgende betingelser er opfyldt:

- Sværdet er ubeskadiget.
- Sværdet er ikke deformt.
- Noten er lige så dyb eller dybere end den min. notdybde,  19.3.
- Notens forbindelseselementer her ingen grater.
- Noten er ikke indsnævret eller udvidet.

### ADVARSEL

- I en usikker tilstand kan sværdet ikke længere føre savkæden korrekt. Den kørende savkæde kan ryge af sværdet. Personer kan pådrage sig alvorlige kvæstelser eller komme i livsfare.
  - ▶ Arbejd ikke med et beskadiget sværd.
  - ▶ Hvis notens dybde er mindre end den min. notdybde: Udskift sværdet.
  - ▶ Afgrat sværdet hver uge.
  - ▶ Hvis du er i tvivl: Kontakt en STIHL-forhandler.

#### 4.6.3 Savkæde

Savkæden har en sikker tilstand, når følgende betingelser er opfyldt:

- Savkæden er ubeskadiget.
- Savkæden er slebet korrekt.
- Slidmarkeringerne er synlige på skæretænderne.

### ADVARSEL

- I tilfælde af en ikke-sikkerhedskonform tilstand kan komponenterne ikke længere fungere korrekt, og sikkerhedsanordningerne sættes ud af kraft. Personer kan pådrage sig alvorlige kvæstelser eller udsættes for livsfare.
  - ▶ Arbejd ikke med en beskadiget savkæde.
  - ▶ Slib savkæden korrekt.
  - ▶ Hvis du er i tvivl: Kontakt en STIHL-forhandler.

#### 4.7 Brændstof og tankning

### ADVARSEL

- Det brændstof, der anvendes til denne motorsav, består af en blanding af benzin og totaktsmotorolie. Brændstof og benzin er meget letantændeligt. Hvis brændstof eller benzin kommer i kontakt med åben ild eller varme genstande, kan brændstoffet eller benzinen forårsage brande eller eksplosioner. Personer kan blive alvorligt kvæstet eller dræbt, og der kan opstå materielle skader.
  - ▶ Beskyt brændstof og benzin mod varme og ild.
  - ▶ Spild ikke brændstof og benzin.
  - ▶ Rygning forbudt.
  - ▶ Tank ikke i nærheden af ild.
  - ▶ Sluk motoren, før der tankes, og lad den køle ned.
  - ▶ Start motoren mindst 3 m fra det sted, der blev tanket.

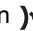

- Indåndede brændstofdampe og benzindampe kan forgifte personer.
  - ▶ Brændstofdampe og benzindampe må ikke indåndes.
  - ▶ Tank op på et sted med god ventilation.
- Motorsaven bliver varm under arbejdet eller i meget varme omgivelser. Afhængigt af brændstoftypen, højden, den omgivende temperatur og motorsavens temperatur vil brændstoffet udvide sig, hvilket kan give overtryk i brændstoftanken. Når brændstoftankdækslet åbnes, kan brændstoffet sprøjte ud og blive antændt. Brugeren kan blive alvorligt kvæstet, og der kan opstå materielle skader.
  - ▶ Lad først motorsaven køle af, før tankdækslet åbnes.
  - ▶ Åbn brændstoftankdækslet langsomt og i små skridt.
- Tøj, der kommer i kontakt med brændstof eller benzin, er letantændeligt. Personer kan blive alvorligt kvæstet eller dræbt, og der kan opstå materielle skader.
  - ▶ Hvis tøjet kommer i kontakt med brændstof eller benzin: Skift tøj.
- Brændstof, benzin og totaktsmotorolie kan skade miljøet.
  - ▶ Brændstof, benzin og totaktsmotorolie må ikke spildes.
  - ▶ Brændstof, benzin og totaktsmotorolie skal bortskaffes korrekt iht. forskrifterne og miljøvenligt.
- Hvis brændstof, benzin eller totaktsmotorolie kommer i kontakt med huden eller øjnene, kan huden eller øjnene blive irriteret.
  - ▶ Undgå kontakt med brændstof, benzin og totaktsmotorolie.
  - ▶ Hvis der er opstået kontakt med huden: Vask det pågældende sted på huden med rigeligt vand og sæbe.
  - ▶ Hvis der er opstået kontakt med øjnene: Skyl øjnene i mindst 15 minutter med rigeligt vand, og kontakt en læge.
- Motorsavens tændingssystem genererer gnister. Udsendte gnister kan udløse brande eller eksplosioner i let antændelige eller eksplosive omgivelser. Personer kan blive alvorligt kvæstet eller dræbt, og der kan opstå materielle skader.
  - ▶ Anvend tændrør, som er beskrevet i denne brugsanvisning.
  - ▶ Skru tændrøret i, og spænd det fast.
  - ▶ Sæt tændrørshætten fast på.
- Hvis motorsaven tankes op med brændstof, der er blandet med uegnet benzin eller uegnet totaktsmotorolie, eller blandingsforholdet mellem benzin og totaktsmotorolie er forkert, kan motorsaven blive beskadiget.
  - ▶ Bland brændstoffet, som det er beskrevet i denne brugsanvisning.
- Hvis brændstoffet opbevares i længere tid, kan blandingen af benzin og totaktsmotorolie skille. Motorsaven kan blive beskadiget, hvis den tankes med skilt brændstof.
  - ▶ Før motorsaven tankes: Bland brændstoffet.
  - ▶ Anvend en blanding af benzin og totaktsmotorolie, som ikke er ældre end 30 dage (STIHL MotoMix: 2 år).



## 4.8 Arbejde

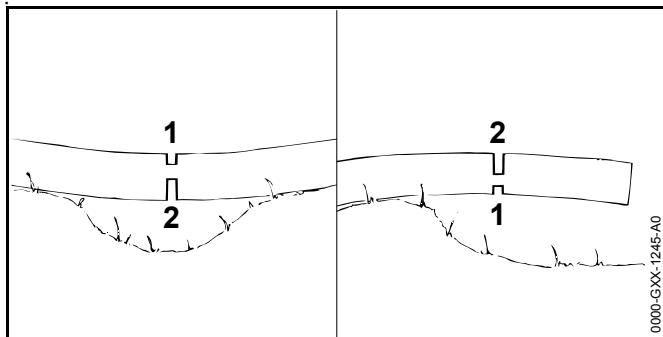
### 4.8.1 Savning

# ⚠ ADVARSEL

- Hvis ingen personer befinder sig inden for råbeafstand uden for arbejdsområdet, kan der ikke ydes hjælp i et nødstilfælde.
  - ▶ Sørg for, at der befinder sig personer inden for råbeafstand uden for arbejdsområdet.
- Hvis brugeren ikke starter motoren korrekt, kan brugeren miste kontrollen over motorsaven. Brugeren kan pådrage sig alvorlige kvæstelser.
  - ▶ Start motorsaven, som det er beskrevet i denne brugsvejledning.
  - ▶ Hvis savkæden berører jorden eller genstande: Start ikke motoren.
- I visse situationer kan brugeren ikke længere arbejde koncentreret. Brugeren kan miste kontrollen over motorsaven, snuble, falde og komme alvorligt til skade.
  - ▶ Arbejdet skal udføres roligt og velovervejet.
  - ▶ Hvis lysforholdene og udsynet er dårligt: Arbejd ikke med motorsaven.
  - ▶ Betjen motorsaven alene.
  - ▶ Arbejd ikke over skulderhøjde.
  - ▶ Vær opmærksom på forhindringer.
  - ▶ Arbejd stående på jorden, og hold balancen. Hvis der skal arbejdes i højden: Anvend en løfteplatform eller et sikkert stillads.
  - ▶ Hvis der opstår træthedssymptomer: Hold en pause i arbejdet.
- Der opstår udstødningsgasser, når motoren kører. Personer kan blive forgiftet ved indånding af udstødningsgasser.
  - ▶ Udstødningsgasser må ikke indåndes.
  - ▶ Arbejd på et sted med god ventilation.
- ▶ Hvis der opstår kvalme, hovedpine, synsforstyrrelse, høreforstyrrelse eller svimmelhed: Afslut arbejdet, og kontakt en læge.
- Hvis brugeren bærer høreværn, og motoren kører, kan brugeren kun i begrænset omfang registrere og vurdere lyde.
  - ▶ Arbejdet skal udføres roligt og velovervejet.
- Hvis der arbejdes med motoren, og kombiarmen står på positionen , kan brugeren ikke arbejde kontrolleret med motorsaven. Brugeren kan pådrage sig alvorlige kvæstelser.
  - ▶ Sørg for, at kombiarmen under arbejdet står i positionen .
  - ▶ Start motorsaven, som det er beskrevet i denne brugsvejledning.
- Hvis der gives gas, mens kædebremseren er aktiveret, kan kædebremseren blive beskadiget.
  - ▶ Løsn kædebremseren, før der saves.
- Når savkæden kører, kan den skære brugeren. Brugeren kan pådrage sig alvorlige kvæstelser.
  - ▶ Rør ikke ved savkæden, når den kører.
  - ▶ Hvis savkæden er blokeret af en genstand: Sluk motoren, og aktivér kædebremseren. Først derefter må genstanden fjernes.
- Når savkæden kører, bliver den varm og udvider sig. Hvis savkæden ikke smøres og efterspændes tilstrækkeligt, kan savkæden rives over eller springe af sværdet. Personer kan pådrage sig alvorlige kvæstelser, og der kan opstå materielle skader.
  - ▶ Anvend savkædeolie.
  - ▶ Kontrollér niveauet i olietanken regelmæssigt under arbejdet. Før savkædeolien er opbrugt: Fyld savkædeolie på.
  - ▶ Kontrollér savkædens spænding regelmæssigt under arbejdet. Hvis savkædens spænding er for slap: Spænd savkæden.

- Hvis motorsaven udviser en anderledes eller uvant reaktion under arbejdet, kan motorsaven befinde sig i en usikker tilstand. Personer kan pådrage sig alvorlige kvæstelser, og der kan opstå materielle skader.
  - ▶ Afslut arbejdet, og kontakt en STIHL-forhandler.
- Under arbejdet kan der forekomme vibrationer fra motorsaven.
  - ▶ Bær handsker.
  - ▶ Hold pauser under arbejdet.
  - ▶ Såfremt der opstår tegn på manglende blodcirkulation: Søg læge.
- Hvis savkæden støder på en hård genstand, mens den kører, kan der opstå gnister. Gnister kan udløse brand i letantændelige omgivelser. Personer kan pådrage sig alvorlige kvæstelser eller udsættes for livsfare, og der kan opstå materielle skader.
  - ▶ Arbejd ikke i letantændelige omgivelser.
- Hvis gashåndtaget slippes, fortsætter savkæden med at køre i kort tid. Når savkæden kører, kan den skære personer. Personer kan pådrage sig alvorlige kvæstelser.
  - ▶ Vent, indtil savkæden ikke kører længere.

## ⚠ ADVARSEL



- Sværdet kan sætte sig i klemme, hvis der saves i træ, der sidder i spænd. Brugeren kan miste kontrollen over motorsaven og pådrage sig alvorlige kvæstelser.
  - ▶ Sav først et aflastningssnit i tryksiden (1), og sav derefter et skillesnit i træksiden (2).

### 4.8.2 Afgrening

## ⚠ ADVARSEL

- Hvis det fældede træ først afgrenes på undersiden, kan træet ikke længere støttes af grene på jorden. Under arbejdet kan træet flytte sig. Personer kan pådrage sig alvorlige kvæstelser eller komme i livsfare.
  - ▶ Sav først større grene igennem på undersiden, når træet er afkortet.
  - ▶ Arbejd ikke stående på stammen.
- Under afgreningen kan der falde en afsavet gren ned. Brugeren kan snuble, falde og blive alvorligt kvæstet.
  - ▶ Afgren træet fra stammens fod i retning mod trækronen.

### 4.8.3 Fældning

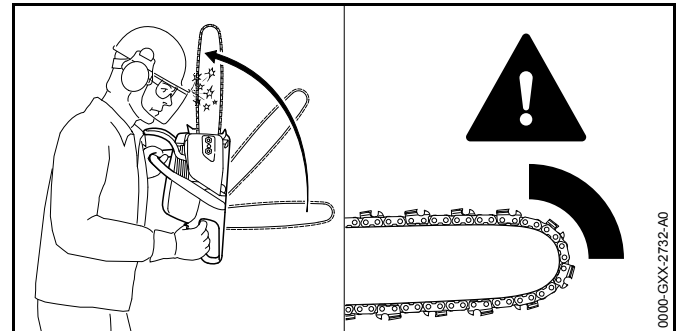
## ⚠ ADVARSEL

- Uøvede personer kan ikke genkende farerne under fældningen. Personer kan blive alvorligt kvæstet eller dræbt, og der kan opstå materielle skader.
  - ▶ Hvis du er i tvivl: Fæld ikke træet selv.
- Under fældningen kan der falde et træ og grene ned på personer eller genstande. Personer kan blive alvorligt kvæstet eller dræbt, og der kan opstå materielle skader.
  - ▶ Vælg fælderetningen, så der er frit i det område, hvor træet falder hen.
  - ▶ Uvedkommende personer, børn og dyr skal holdes væk fra arbejdsområdet i en omkreds på 2,5 trælængder.
  - ▶ Fjern knækkede eller tørre grene fra trækronen før fældningen.
  - ▶ Hvis knækkede eller tørre grene ikke kan fjernes fra trækronen: Fæld ikke træet.

- ▶ Hold øje med trækrone og nabotræerne trækrone, og undvig nedfaldende grene.
- Når træet falder, kan stammen flækkes eller slå tilbage i retning imod brugeren. Brugeren kan få alvorlige kvæstelser eller komme i livsfare.
  - ▶ Planlæg en flugtvej i siden bag træet.
  - ▶ Gå baglæns tilbage på flugtvejen, og hold øje med det faldende træ.
  - ▶ Gå aldrig baglæns ned ad skråninger.
- Hindringer i arbejdsområdet og på flugtvejen kan obstruere brugeren. Brugeren kan snuble og falde. Brugeren kan få alvorlige kvæstelser eller komme i livsfare.
  - ▶ Fjern hindringer fra arbejdsområdet og flugtvejen.
- Hvis faldkammen, sikkerhedsbåndet eller holdebåndet bliver savet eller savet igennem før tid, kan fælderetningen ikke længere overholdes, eller træet kan falde for tidligt. Personer kan blive alvorligt kvæstet eller dræbt, og der kan opstå materielle skader.
  - ▶ Sav ikke i fælde-kammen/sav den ikke igennem.
  - ▶ Sav sikkerhedsbåndet eller holdebåndet igennem som det sidste.
  - ▶ Hvis træet begynder at falde for tidligt: Afbryd fældesnippet, og undvig via flugtvejen.
- Hvis den kørende savkæde rammer en hård fældekil i området for den øverste fjerdedel af spidsen og bremses kraftigt, kan der opstå et tilbageslag. Personer kan pådrage sig alvorlige kvæstelser eller komme i livsfare.
  - ▶ Anvend fældekiller af aluminium eller kunststof.
- Hvis et træ ikke flader helt mod jorden eller bliver hængende i et andet træ, kran brugeren ikke længere afslutte fældningen kontrolleret.
  - ▶ Afbryd fældningen, og træk træet mod jorden med et spil eller et egnet køretøj.

## 4.9 Reaktionskræfter

### 4.9.1 Tilbageslag

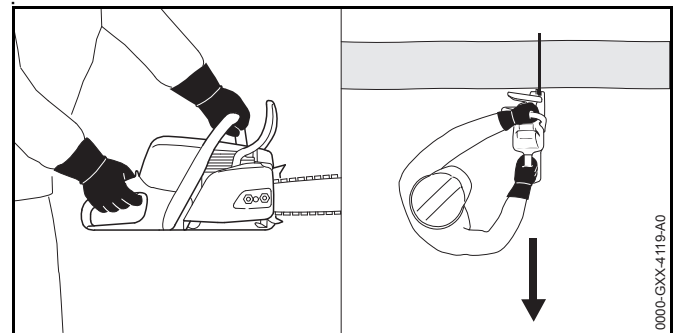


Et tilbageslag kan opstå som følge af følgende årsager:

- Den kørende savkæde rammer en hård genstand med den øverste fjerdedel af sværdets spids og bremses kraftigt.
- Den kørende savkæde sidder i klemme på sværdets spids.

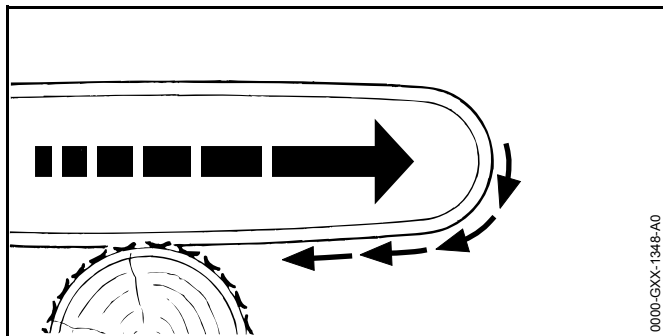
Kædebremsen kan ikke forhindre et tilbageslag.

## ⚠ ADVARSEL



- Hvis der opstår et tilbageslag, kan motorsaven slynges op i retning mod brugeren. Brugeren kan miste kontrollen over motorsaven og blive alvorligt kvæstet eller dræbt.
  - ▶ Hold fast med begge hænder i motorsaven.
  - ▶ Hold kroppen væk fra motorsavens forlængede svingområde.
  - ▶ Arbejd på den måde, som beskrives i denne brugsvejledning.
  - ▶ Sav ikke med området på den øverste fjerdedel af sværdets spids.
  - ▶ Arbejd med en korrekt slebet og korrekt spændt savkæde.
  - ▶ Anvend en savkæde med reduceret tilbageslag.
  - ▶ Anvend et sværd med et lille sværdhoved.
  - ▶ Sav med fuld gas.

#### 4.9.2 Indtrækning

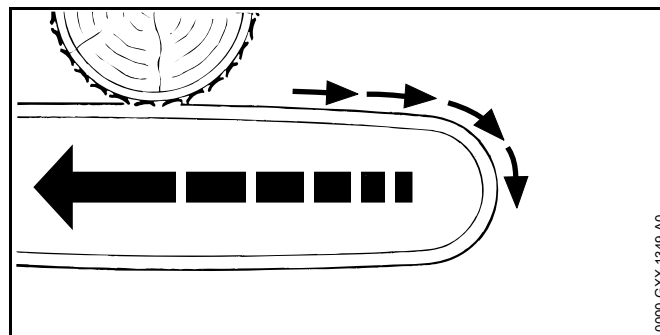


Når der arbejdes med sværdets underside, trække motorsaven væk fra brugeren.

## ⚠ ADVARSEL

- Hvis den kørende savkæde rammer en hård genstand og bremses kraftigt, kan motorsaven trækkes pludseligt og meget kraftigt væk fra brugeren. Brugeren kan miste kontrollen over motorsaven og blive alvorligt kvæstet eller dræbt.
  - ▶ Hold fast med begge hænder i motorsaven.
  - ▶ Arbejd på den måde, som beskrives i denne brugsvejledning.
  - ▶ Før sværdet lige i snittet.
  - ▶ Sæt barkstødet korrekt.
  - ▶ Sav med fuld gas.

#### 4.9.3 Tilbagestød



Når der arbejdes med sværdets overside, stødes motorsaven i retning mod brugeren.

## ⚠ ADVARSEL

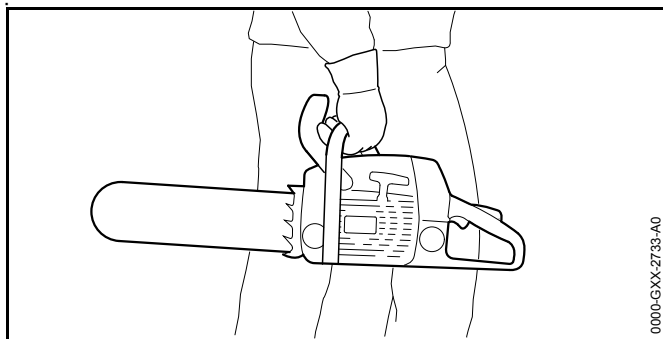
- Hvis den kørende savkæde rammer en hård genstand og bremses kraftigt, kan motorsaven stødes pludseligt og meget kraftigt i retning mod brugeren. Brugeren kan miste kontrollen over motorsaven og blive alvorligt kvæstet eller dræbt.
  - ▶ Hold fast med begge hænder i motorsaven.
  - ▶ Arbejd på den måde, som beskrives i denne brugsvejledning.

- ▶ Før sværdet lige i snittet.
- ▶ Sav med fuld gas.

#### 4.10 Transport

### ⚠ ADVARSEL

- Under transporten kan motorsaven vælte eller bevæge sig. Personer kan pådrage sig alvorlige kvæstelser, og der kan opstå materielle skader.
  - ▶ Stands motoren.
  - ▶ Aktivér kædebremsen.
  - ▶ Skub kædebeskyttelsen over sværdet, så hele sværdet dækkes.
  - ▶ Sikr motorsav med stropper, bæltter eller et net, så den ikke kan vælte og ikke kan bevæge sig.



- Efter motoren har kørt, kan lyddæmperen og motoren være varme. Brugeren kan blive brændt.
  - ▶ Hold motorsaven med højre hånd på griberøret, så sværdet peger bagud.

#### 4.11 Opbevaring

### ⚠ ADVARSEL

- Børn kan ikke genkende eller vurdere de farer, som udgår fra motorsaven. Børn kan få alvorlige kvæstelser.
  - ▶ Stands motoren.
  - ▶ Tilkobl kædebremsen.
  - ▶ Skub kædebeskyttelsen over sværdet, så hele sværdet dækkes.
  - ▶ Opbevar motorsaven uden for børns rækkevidde.
- De elektriske kontakter på motorsaven og metalliske komponenter kan korrodere pga. fugt. Motorsaven kan beskadiges.
  - ▶ Opbevar motorsaven rent og tørt.

#### 4.12 Rengøring, vedligeholdelse og reparation

### ⚠ ADVARSEL

- Hvis motoren kører under rengøring, vedligeholdelse eller reparation, kan savkæden begynde at køre utilsigtet. Personer kan pådrage sig alvorlige kvæstelser, og der kan opstå materielle skader.
  - ▶ Stands motoren.
  - ▶ Aktivér kædebremsen.
- Efter motoren har kørt, kan lyddæmperen og motoren være varme. Personer kan få forbrændinger.
  - ▶ Vent, indtil lyddæmperen og motoren er kølet af.
- Kraftige rengøringsmidler, rengøring med vandstråle eller skarpe genstande kan beskadige motorsaven, sværdet og savkæden. Hvis motorsaven, sværdet eller savkæden ikke rengøres korrekt, kan komponenterne ikke længere fungere korrekt, og sikkerhedsanordningerne kan sættes ud af kraft. Personer kan pådrage sig alvorlige kvæstelser.
  - ▶ Rengør motorsaven, sværdet og savkæden, som det er beskrevet i brugsvejledningen.
- Hvis Motorsaven ikke vedligeholdes eller repareres på den måde, som er beskrevet i denne brugsvejledning, er der risiko for, at komponenterne ikke længere fungerer












korrekt, og at sikkerhedsanordningerne sættes ud af kraft. Personer kan pådrage sig alvorlige kvæstelser eller udsættes for livsfare.

- ▶ Vedligehold eller reparér motorsaven, som det er beskrevet i denne brugsvejledning.
- Hvis sværdet og savkæden ikke vedligeholdes på den måde, som er beskrevet i denne brugsvejledning, er der risiko for, at komponenterne ikke længere fungerer korrekt, og at sikkerhedsanordningerne sættes ud af kraft. Personer kan pådrage sig alvorlige kvæstelser.
  - ▶ Vedligehold eller reparér sværdet og savkæden, som det er beskrevet i brugsvejledningen.
- Under rengøringen eller vedligeholdelsen af savkæden kan brugeren skære sig på de skarpe skæretænder. Brugeren kan pådrage sig kvæstelser.
  - ▶ Bær arbejdshandsker af modstandsdygtigt materiale.

## 5 Sådan gøres motorsaven klar

### 5.1 Sådan gøres motorsaven klar


Udfør altid følgende trin, inden arbejdet påbegyndes:

- ▶ Kontrollér, at følgende komponenter er i en sikker tilstand:
  - Motorsav,  4.6.1.
  - Sværd,  4.6.2.
  - Savkæde,  4.6.3.
- ▶ Rengøring af motorsaven,  15.1.
- ▶ Montering af sværd og savkæde,  6.1.1.
- ▶ Spænding af savkæde,  6.2.
- ▶ Påfyldning af kædesmøreolie,  6.3.
- ▶ Kontrol af kædebremsen,  10.4.
- ▶ Tankning af motorsav,  8.2.
- ▶ Kontrol af betjeningslementer,  10.5.
- ▶ Kontrol af kædesmøringen,  10.6.
- ▶ Hvis trinnene ikke kan gennemføres: Anvend ikke motorsaven, og kontakt en STIHL-forhandler.

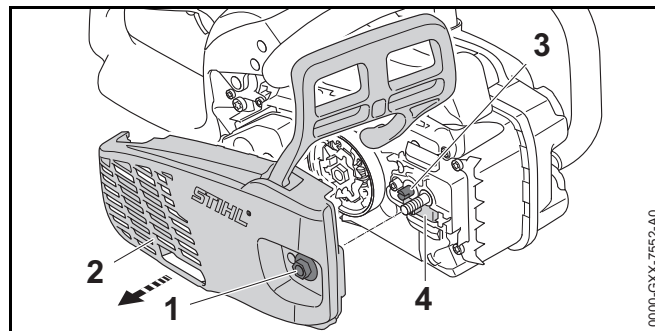
## 6 Samling af motorsaven

### 6.1 Af- og påmontering af sværd og savkæde

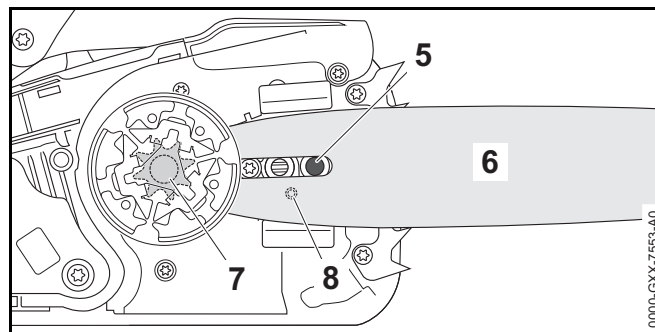
#### 6.1.1 Montering af sværd og savkæde

Kombinationerne af sværd og savkæde, som passer og kan monteres, er angivet i de tekniske data,  20.1.

- ▶ Stands motoren, og løs kædebremsen.



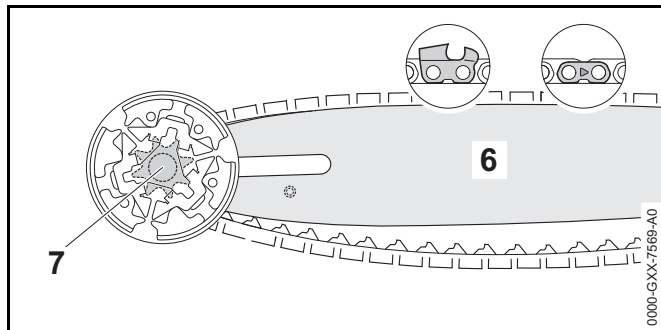
- ▶ Drej møtrikken (1) mod urets retning, indtil kædehjulsdækslet (2) kan tages af.
- ▶ Tag kædehjulsdækslet (2) af.
- ▶ Drej spændeskruen (3) mod urets retning indtil spændeskyderen (4) ligger på venstre side mod huset.



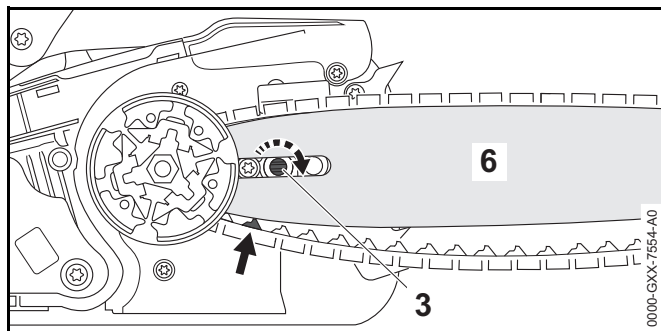
- ▶ Sæt sværdet på motorsaven, så følgende betingelser opfyldes:

- Kraveskruen (5) sidder i sværdets lange hul (6).
- Spændeskryderens tapper (4) sidder i hullet (8) i sværdet (6).

Det spiller ingen rolle, hvilken vej sværdet vender (6). Påskriften på sværdet (6) kan også være vendt på hovedet.



- ▶ Læg savkæden sådan rundt om kædehjulet (7), at savkædens drivled sidder i kædehjulets (7) tænder.
- ▶ Læg savkæden i sværdets (6) not, så pilene på savkædens forbindelsesled peger opad på den øverste side i køreretningen.



- ▶ Drej spændeskruen (3) så langt i urets retning, at savkæden ligger mod sværdet. Før i den forbindelse savkædens drivled ind i sværdets not. Sværdet (6) og savkæden ligger mod motorsaven.
- ▶ Læg kædehjulsdækslet (2) mod motorsaven, så det flugter med motorsaven.
- ▶ Skru møtrikken (1) på, og spænd den fast.

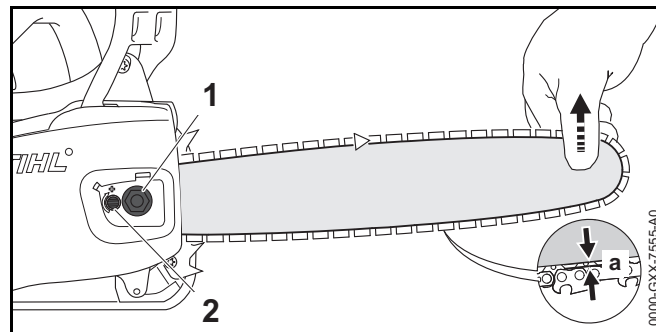
### 6.1.2 Afmontering af sværd og savkæde

- ▶ Stands motoren, og løsner kædebremseren.
- ▶ Drej møtrikken mod urets retning, indtil kædehjulsdækslet kan tages af.
- ▶ Tag kædehjulsdækslet af.
- ▶ Drej spændeskruen mod urets retning indtil anslag. Savkæden er afspændt.
- ▶ Tag sværdet og savkæden af.

### 6.2 Spænding af savkæde

Savkæden udvider sig og trækker sig sammen under arbejdet. Savkædens spænding ændrer sig. Under arbejdet skal savkædens spænding kontrolleres og efterspændes regelmæssigt.

- ▶ Stands motoren, og aktivér kædebremseren.



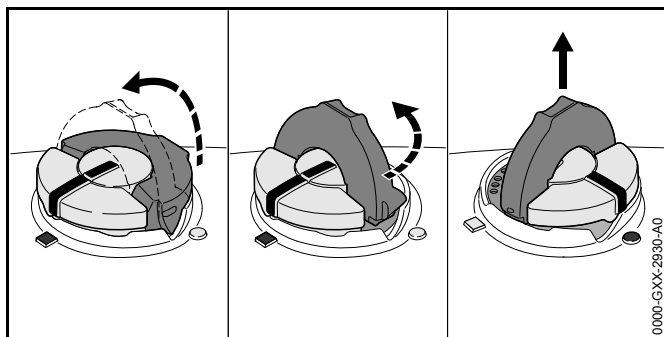
- ▶ Løsn møtrikken (1).
- ▶ Løsn kædebremseren.
- ▶ Løft sværdet på spidsen, og drej spændeskruen (2) så langt med eller mod urets retning, at følgende betingelser er opfyldt:
  - Afstanden A i midten af sværdet måler 1 mm til 2 mm.
  - Savkæden kan stadig trækkes over sværdet med to fingre og begrænset kraftanstrengelse.
- ▶ Løft sværdet yderligere i spidsen, og spænd møtrikken (1) fast.
- ▶ Hvis afstanden A i midten af sværdet ikke måler 1 mm til 2 mm: Spænd savkæden igen.

### 6.3 Påfyldning af savkædeolie

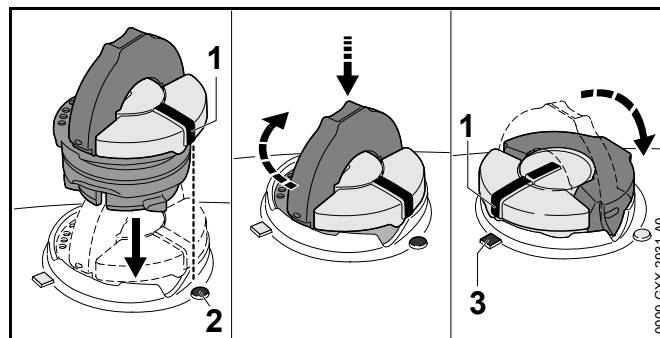
Savkædeolien smører og nedkøler den omløbende savkæde.

STIHL anbefaler, at der anvendes en savkædeolie fra STIHL eller en anden savkædeolie, som er godkendt til anvendelse til motorsave.

- ▶ Stands motoren, og aktivér kædebremsen.
- ▶ Læg motorsaven på en lige flade, så olietankdækslet peger opad.
- ▶ Rengør området omkring olietankdækslet med en fugtig klud.



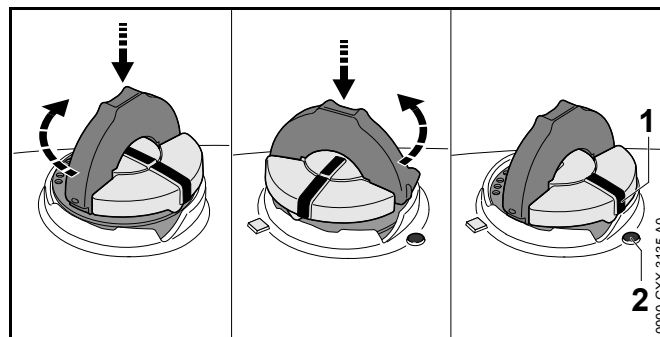
- ▶ Klap bøjlen til olietankdækslet op.
- ▶ Drej olietankdækslet mod urets retning indtil anslag.
- ▶ Tag olietankdækslet af.
- ▶ Fyld savkædeolie således på, at savkædeolien ikke spildes, og olietanken ikke fyldes op til randen.
- ▶ Hvis bøjlen til olietankdækslet er klappet ned: Klapp bøjlen op.



- ▶ Sæt olietankdækslet i, så markeringen (1) peger mod markeringen (2).
- ▶ Tryk olietankdækslet nedad, og drej det i urets retning indtil anslag. Olietankdækslet går hørbart i hak. Markeringen (1) peger mod markeringen (3).
- ▶ Kontrollér, om olietankdækslet kan trækkes op og af.
- ▶ Hvis olietankdækslet ikke kan trækkes op og af: Klapp bøjlen på olietankdækslet ned. Olietanken er lukket.

Hvis olietankdækslet kan trækkes op og af, skal følgende trin udføres:

- ▶ Sæt olietankdækslet i en vilkårlig position.



- ▶ Tryk olietankdækslet nedad, og drej det i urets retning indtil anslag.
- ▶ Tryk olietankdækslet nedad, og drej det mod urets retning, indtil markeringen (1) peger mod markeringen (2).



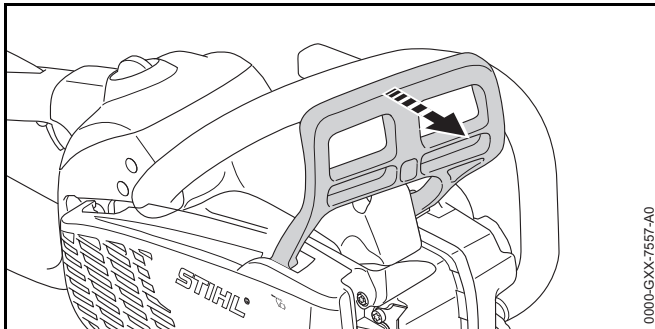
- ▶ Forsøg igen at lukke olietanken.
- ▶ Hvis olietanken stadig ikke kan lukkes: Arbejd ikke med motorsaven, og kontakt en STIHL-forhandler. Motorsaven befinder ikke i en sikkerhedskonform tilstand.

## 7 Tilkobling og løsning af kædebremsen

### 7.1 Aktivering af kædebremsen

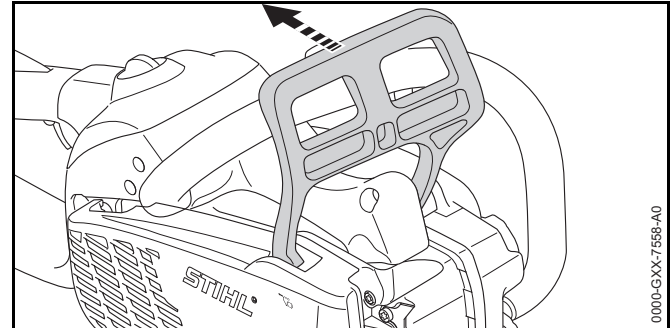
Motorsaven har en kædebremse.

Kædebremsen aktiveres automatisk ved et tilstrækkeligt kraftigt tilbageslag pga. håndbeskytterens inertie, eller den kan aktiveres af brugeren.



- ▶ Tryk håndbeskytteren væk fra griberøret med venstre hånd. Håndbeskytteren går hørbart i hak. Kædebremsen er aktiveret.

### 7.2 Løsning af kædebremsen



- ▶ Træk håndbeskytteren med venstre hånd i retning mod brugeren. Håndbeskytteren går hørbart i hak. Kædebremsen er løsnet.

## 8 Blanding af brændstof og tankning af motorsav

### 8.1 Blanding af brændstof

Det brændstof, der kræves til denne motorsav, består af en blanding af benzin og totaktsmotorolie i blandingsforholdet 1:50.

STIHL anbefaler det færdigblandede brændstof STIHL MotoMix.

Ved egen blanding af brændstof må der kun anvendes STIHL-totaktsmotorolie eller en anden motorolie med høj kapacitet fra en af klasserne JASO FB, JASO FC, JASO FD, ISO-L-EGB, ISO-L-EGC eller ISO-L-EGD.

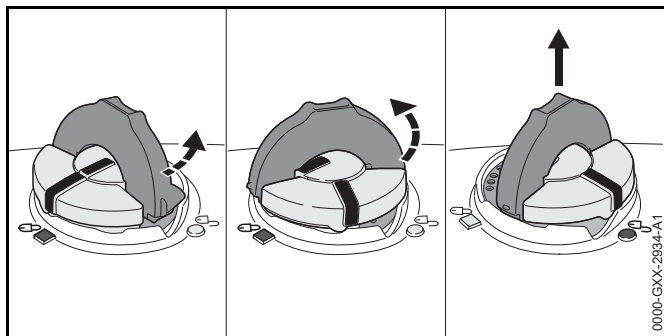
STIHL forlanger, at totaktsmotorolien STIHL HP Ultra eller en tilsvarende motorolie med høj kapacitet anvendes, for at emissionsgrænseværdierne skal kunne garanteres for redskabets levetid.

- ▶ Kontrollér, at benzinen har et oktantal på mindst 90 ROZ, og at alkoholandelen i benzinen ikke er højere end 10 %.
- ▶ Kontrollér, at den anvendte totaktsmotorolie opfylder kravene.

- ▶ Afhængigt af den ønskede mængde brændstof beregnes de rigtige mængder af totaktsmotorolie og benzin i blandingsforholdet 1:50. Eksempler på brændstofblandinger:
  - 20 ml totaktsmotorolie, 1 l benzin
  - 60 ml totaktsmotorolie, 3 l benzin
  - 100 ml totaktsmotorolie, 5 l benzin
- ▶ Fyld først totaktsmotorolie og derefter benzin i en ren dunk, der er godkendt til brændstof.
- ▶ Bland brændstoffet.

## 8.2 Tankning af motorsav

- ▶ Stands motoren, og aktivér kædebremsen.
- ▶ Lad motorsaven køle af.
- ▶ Læg motorsaven på en lige flade, så brændstoftankdækslet peger opad.
- ▶ Rengør området omkring brændstoftankdækslet med en fugtig klud.
- ▶ Klap bøjlen til brændstoftankdækslet op.



### ⚠ ADVARSEL

Motorsaven bliver varm under arbejdet eller i meget varme omgivelser. Afhængigt af brændstoffypen, højden, den omgivende temperatur og motorsavens temperatur vil brændstoffet udvide sig, hvilket kan give overtryk i brændstoftanken. Når brændstoftankdækslet åbnes, kan

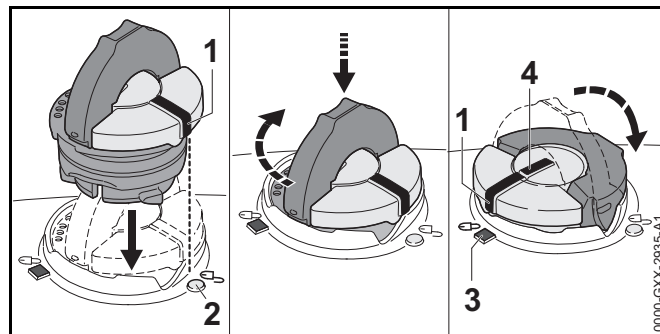
brændstoffet sprøjte ud og blive antændt. Brugeren kan pådrage sig alvorlige kvæstelser, og der kan opstå materielle skader.

- ▶ Lad først motorsaven køle af, før tankdækslet åbnes.
  - ▶ Åbn brændstoftankdækslet langsomt og i små skridt.
- 
- ▶ Drej brændstoftankdækslet ca. 1/8 omdrejning mod uret. Hvis brændstoftanken er under tryk, bygges overtrykket op, så det kan høres.
  - ▶ Når overtrykket er helt væk: Drej brændstoftankdækslet mod uret, indtil markeringerne på brændstoftankdækslet og på brændstoftanken flugter med hinanden.
  - ▶ Tag brændstoftankdækslet af.

### BEMÆRK

Brændstoffet kan skille hurtigere under påvirkning fra lys, solstråling og ekstreme temperaturer. Hvis der tankes brændstof, der er skilt, kan motorsaven blive beskadiget.

- ▶ Bland brændstoffet.
  - ▶ Der må ikke tankes brændstof, som har været opbevaret i over 30 dage.
- 
- ▶ Fyld brændstoffet på, så der ikke spildes brændstof, og at der er mindst 15 mm til randen af brændstoftanken.
  - ▶ Hvis bøjlen til brændstoftankdækslet er klappet ned: Klapp bøjlen op.

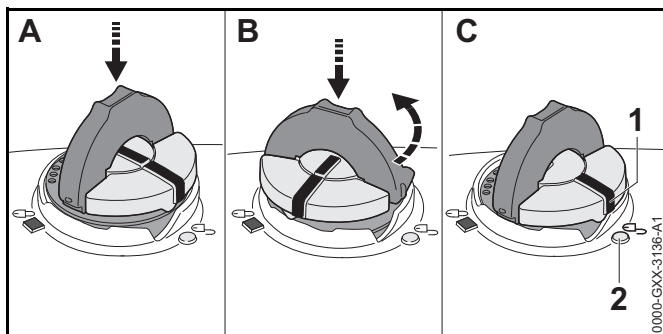


- ▶ Sæt brændstoftankdækslet i, så markeringen (1) peger mod markeringen (2).

- ▶ Tryk brændstoftankdækslet nedad, og drej det med uret, indtil det er i bund.  
Brændstoftankdækslet går hørbart i hak. Markeringen (1) flugter med markeringen (4) og peger mod markeringen (3).
- ▶ Kontrollér, om brændstoftankdækslet kan trækkes op og af.
- ▶ Hvis brændstoftankdækslet ikke kan trækkes op og af: Klap bøjlen på brændstoftankdækslet ned. Brændstoftanken er lukket.

Hvis brændstoftankdækslet kan trækkes op og af, skal man udføre følgende trin:

- ▶ Sæt brændstoftankdækslet i en vilkårlig position.



- ▶ Tryk brændstoftankdækslet nedad, og drej det med uret, indtil det er i bund.
- ▶ Tryk brændstoftankdækslet nedad, og drej det mod uret, indtil markeringen (1) peger mod markeringen (2).
- ▶ Prøv igen på at lukke brændstoftanken.
- ▶ Hvis brændstoftanken stadig ikke kan lukkes: Arbejd ikke med motorsaven, og kontakt en STIHL-forhandler. Motorsaven har ikke en sikker tilstand.

## 9 Start og standsning af motor

### 9.1 Valg af den rigtige startmetode

#### Hvornår skal motoren forberedes til start?

Motoren skal forberedes til start, hvis en af følgende betingelser er opfyldt:

- Motoren har samme temperatur som omgivelserne.
- Motoren slukkede efter start ved første acceleration.
- Motoren gik ud, fordi brændstoftanken var tom.

- ▶ Forbered motoren til start, og forsøg så at starte motoren igen.

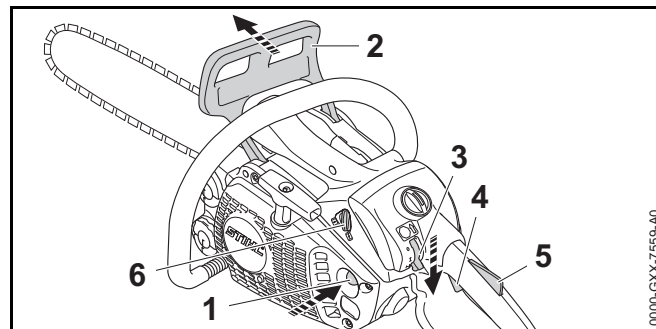
#### Hvornår kan motoren startes med det samme?

Motoren kan startes med det samme, hvis motoren mindst har kørt i 1 minut og kun har været slukket i en kort arbejds pause.



- ▶ Start motoren.

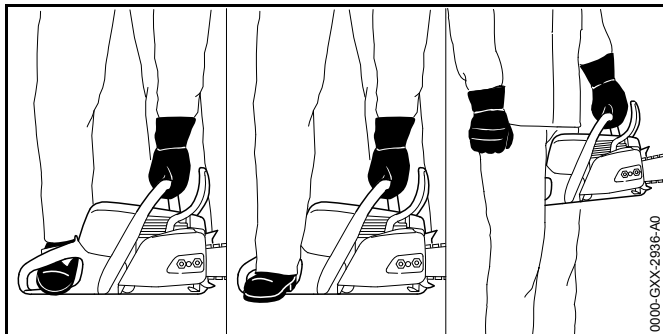
### 9.2 Forbered motoren til start

- ▶ Vælg den rigtige startmetode.

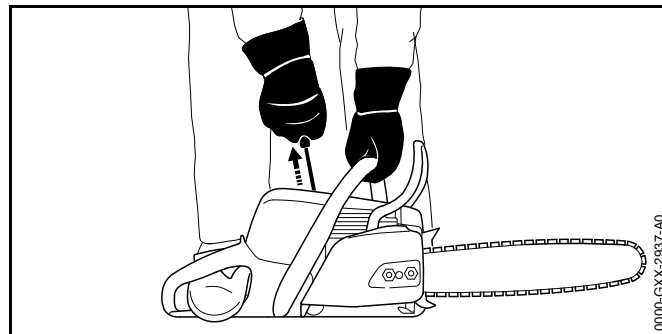



- ▶ Aktivér kædebremsen (2).
- ▶ Træk kædebeskyttelsen af.
- ▶ Tryk på brændstofhåndpumpen (1) mindst 10 gange.

- ▶ Tryk på gashåndtagsspærren (5), og hold den trykket ned.
- ▶ Tryk på gashåndtaget (4), og hold det trykket ned.
- ▶ Sæt kombiarmen (3) i positionen .
- ▶ Slip gashåndtaget (4) og gashåndtagsspærren (5).
- ▶ Sæt chokerarmen (6) i positionen .



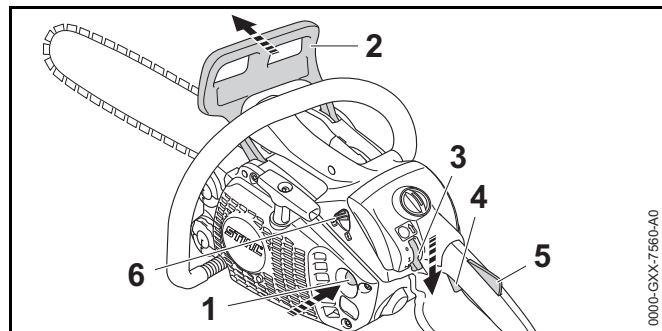
- ▶ Hold motorsaven fast på en af de 3 mulige måder:
  - Stil motorsaven på et plant underlag. Hold motorsaven fast med venstre hånd på griberøret, så tommelfingeren har fat omkring griberøret, tryk nedad, og trød med spidsen af den højre motorsavsstøvlé på det bageste håndtag.
  - Stil motorsaven på et plant underlag. Hold motorsaven fast med venstre hånd på griberøret, så tommelfingeren har fat omkring griberøret, tryk nedad, og trød med hælen af den højre motorsavsstøvlé på det bageste håndtag.
  - Hold motorsaven fast med venstre hånd på griberøret, så tommelfingeren har fat om griberøret, og klem det bageste håndtag mellem knæene eller lårene.





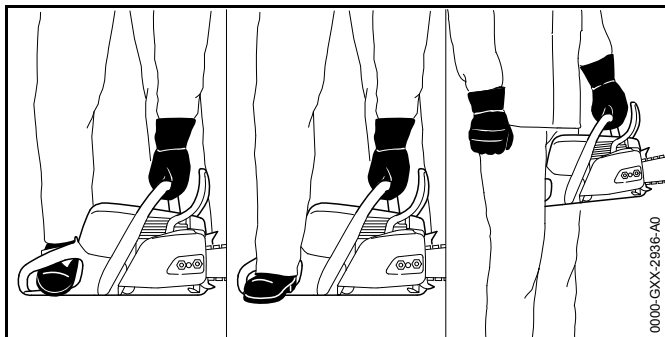
- ▶ Træk starthåndtaget langsomt ud med højre hånd, indtil du mærker modstand.
- ▶ Træk starthåndtaget hurtigt ud, og lad det køre tilbage, indtil motoren tænder en enkelt gang og så går ud.
- ▶ Sæt chokerarmen (6) i positionen .

### 9.3 Start af motoren

- ▶ Vælg den rigtige startmetode.



- ▶ Aktivér kædebremsen (2).
- ▶ Træk kædebeskyttelsen af.
- ▶ Sæt chokerarmen (6) i positionen .
- ▶ Tryk på gashåndtagsspærren (5), og hold den trykket ned.
- ▶ Tryk på gashåndtaget (4), og hold det trykket ned.
- ▶ Sæt kombiarmen (3) i positionen .



- ▶ Motorsaven kan holdes på 3 forskellige måder:
  - Stil motorsaven på et plant underlag. Hold motorsaven fast med venstre hånd på griberøret, så tommelfingeren har fat omkring griberøret, tryk nedad, og trød med spidsen af den højre motorsavsstøvlé på det bageste håndtag.
  - Stil motorsaven på et plant underlag. Hold motorsaven fast med venstre hånd på griberøret, så tommelfingeren har fat omkring griberøret, tryk nedad, og trød med hælen af den højre motorsavsstøvlé på det bageste håndtag.
  - Hold motorsaven fast med venstre hånd på griberøret, så tommelfingeren har fat om griberøret, og klem det bageste håndtag mellem knæene eller lårene.



- ▶ Træk starthåndtaget langsomt ud med højre hånd, indtil du mærker modstand.
- ▶ Træk starthåndtaget hurtigt ud, og lad det køre tilbage, indtil motoren kører.

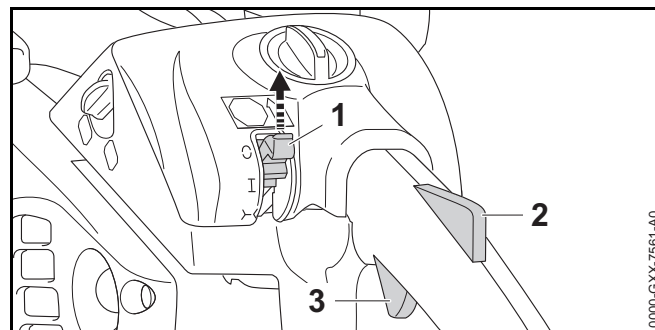
- ▶ Tryk på gashåndtagsspærren (5), og hold den trykket ned.
- ▶ Tryk kort på gashåndtaget (4). Kombiarmen (3) går i positionen **I**. Motoren kører i tomgang.

### BEMÆRK

Hvis der gives gas, mens kædebremsen er aktiveret, kan kædebremsen blive beskadiget.


- ▶ Løsn kædebremsen, før der saves.
- ▶ Løsn kædebremsen. Motorsaven er klar til brug.
- ▶ Hvis savkæden kører med i tomgang: Afhjælp fejlene. Tomgangen er ikke indstillet korrekt.
- ▶ Hvis motoren ikke starter: Forbered motoren til start, og forsøg så at starte motoren igen.

## 9.4 Standsning af motoren



- ▶ Slip gashåndtaget (3) og gashåndtagsspærren (2). Savkæden kører ikke længere.
- ▶ Sæt kombiarmen (1) i positionen **C**. Motoren går i stå, og kombiarmen (1) går tilbage til positionen **I**.

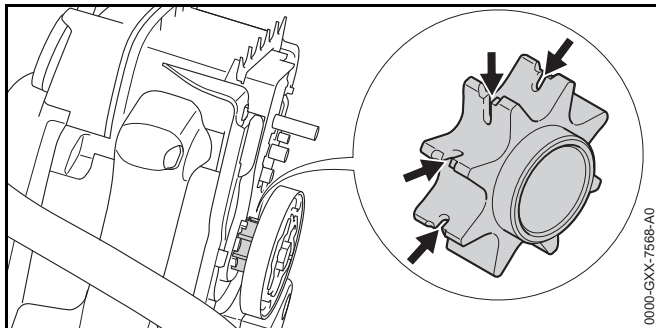
Hvis motoren ikke går i stå:

- ▶ Sæt chokerarmen i positionen . Motoren slukker.
- ▶ Motorsaven må ikke anvendes, kontakt en STIHL-forhandler. Kombiarmen er defekt.

## 10 Kontrol af motorsaven

### 10.1 Kontrol af kædehjul

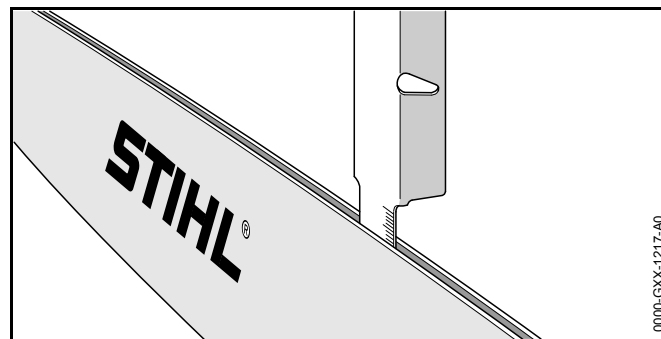
- ▶ Stands motoren.
- ▶ Løsn kædebremseren.
- ▶ Afmonter kædehjulsdækslet.
- ▶ Afmonter sværdet og savkæden.




- ▶ Hvis indløbssporene ikke er synlige: Motorsaven må ikke anvendes, kontakt en STIHL-forhandler. Kædehjulet skal udskiftes.

### 10.2 Kontrol af sværdet

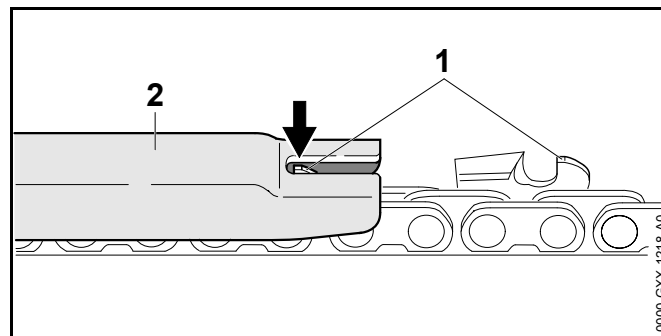
- ▶ Stands motoren, og aktivér kædebremseren.
- ▶ Afmonter savkæden og sværdet.




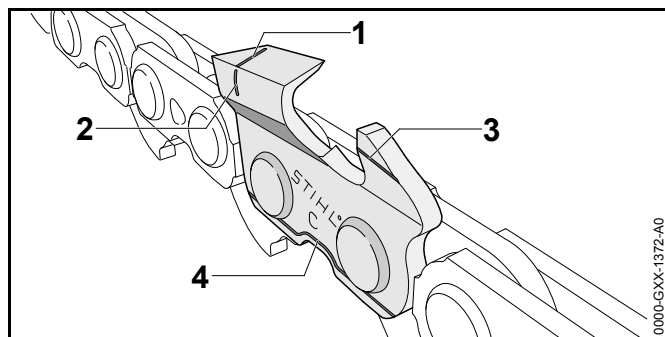
- ▶ Mål sværdets notdybde med en målestav på en STIHL-fillære.
- ▶ Udskift sværdet, hvis en af følgende betingelser opfyldes:
  - Sværdet er beskadiget.
  - Den målte notdybde er mindre end sværdets minimumsnotdybde,  19.3.
  - Sværdets not er indsnævret eller udvidet.
- ▶ Hvis du er i tvivl: Kontakt en STIHL-forhandler.

### 10.3 Kontrol af savkæden

- ▶ Stands motoren, og aktivér kædebremseren.



- ▶ Mål højden af dybdebegrænseren (1) med en STIHL-filelære (2). STIHL-filelæren skal passe til savkædens deling.
- ▶ Hvis en dybdebegrænser (1) er over filelæren (2): Efterfil dybdebegrænser (1),  16.3.



- ▶ Kontrollér, om slidmarkeringerne (1 til 4) er synlige på skæretænderne.
- ▶ Hvis en af slidmarkeringerne på en skæretand ikke længere er synlig: Anvend ikke savkæden og kontakt en STIHL forhandler.
- ▶ Kontrollér med en STIHL-filelære, om skæretændernes slibevinkel på 30° overholdes. STIHL-filelæren skal passe til savkædens deling.
- ▶ Hvis slibevinklen på 30° ikke overholdes: Slib savkæden.
- ▶ Hvis der er tvivlsspørgsmål: Kontakt en STIHL-forhandler.

#### 10.4 Kontrol af kædebremsen

- ▶ Stands motoren, og aktivér kædebremsen.



#### ADVARSEL

Savkædens skæretænder er skarpe. Brugeren kan skære sig.




- ▶ Bær arbejdshandsker af modstandsdygtigt materiale.
- ▶ Forsøg at trække savkæden over sværdet med hånden. Hvis savkæden ikke kan trækkes over sværdet med hånden, fungerer kædebremsen.
- ▶ Hvis savkæden kan trækkes over sværdet med hånden: Anvend ikke motorsaven, og kontakt en STIHL-forhandler. Kædebremsen er defekt.

#### 10.5 Kontrol af betjeningselementer

##### Gashåndtagsspærre og gashåndtag

- ▶ Stands motoren, og aktivér kædebremsen.
- ▶ Forsøg at trykke gashåndtaget uden at trykke på gashåndtagsspærren.
- ▶ Hvis gashåndtaget kan trykkes ind: Motorsaven må ikke anvendes, kontakt en STIHL-forhandler. Gashåndtagsspærren er defekt.
- ▶ Tryk på gashåndtagsspærren, og hold den trykket ned.
- ▶ Tryk på gashåndtaget, og slip det igen.
- ▶ Hvis gashåndtaget går trægt eller ikke fjederer tilbage til udgangspositionen: Motorsaven må ikke anvendes, kontakt en STIHL-forhandler. Gashåndtaget er defekt.

##### Standsning af motoren

- ▶ Start motoren.
- ▶ Sæt kombiarmen (1) i positionen . Motoren går i stå, og kombiarmen går tilbage til positionen .
- ▶ Hvis motoren ikke går i stå:
  - ▶ Sæt chokerarmen i positionen .
  - ▶ Motorsaven må ikke anvendes, kontakt en STIHL-forhandler. Kombiarmen er defekt.

#### 10.6 Kontrol af kædesmøring

- ▶ Start motoren, og løsne kædebremsen.
- ▶ Ret sværdet over en lys overflade.
- ▶ Giv gas. Der slynges kædesmøreolie ud, og det kan ses på den lyse overflade. Kædesmøringen fungerer.

Hvis det ikke kan ses, at der slynges kædesmøreolie ud:

- ▶ Sluk motoren.
- ▶ Påfyld kædesmøreolie.
- ▶ Kontrollér kædesmøringen igen.

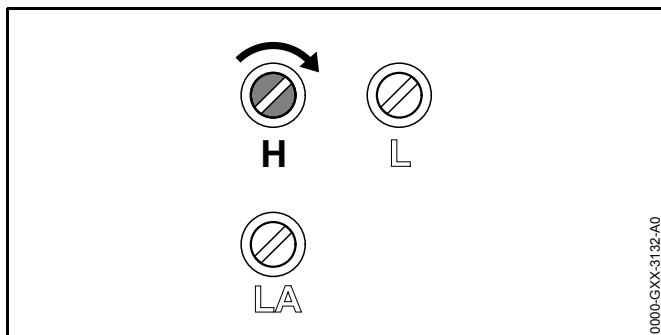
- ▶ Hvis kædesmøreløen fortsat ikke kan ses på den lyse overflade: Anvend ikke motorsaven, og kontakt en STIHL-forhandler. Kædesmøringen er defekt.

## 11 Arbejde med motorsaven

### 11.1 Tilpas karburatorindstillingen til arbejde i stor højde

Hvis der arbejdes med motorsaven i stor højde, yder motorsaven ikke længere optimalt. Karburatorindstillingen kan tilpasses, så motorsaven igen har den optimale ydeevne.

- ▶ Start motoren, og løsn kædebremseren.
- ▶ Varm motoren op i ca. 1 minut med gasstød.



#### **BEMÆRK**

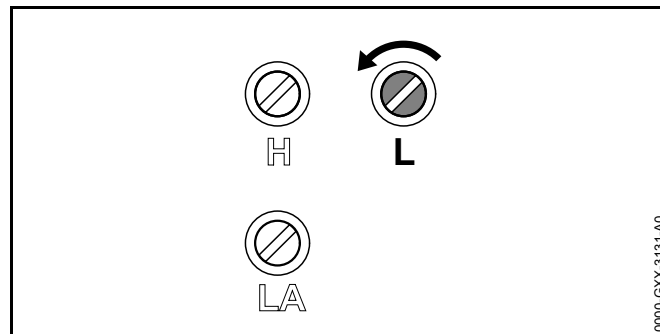
Når der igen arbejdes med motorsaven i lav højde, kan motoren overophede.

- ▶ Udfør standardindstillingen.
- 
- ▶ Drej hovedskruen H i urets retning, indtil motorsaven igen har den optimale ydeevne at arbejde med.

### 11.2 Tilpas karburatorindstillingen til arbejde ved temperaturer under -10 °C

Hvis der arbejdes med motorsaven ved temperaturer under -10 °C, kan motoren ikke længere komme rigtigt op i fart. Karburatorindstillingen kan tilpasses, så motoren igen kommer rigtigt op i fart.

- ▶ Start motoren, og løsn kædebremseren.
- ▶ Varm motoren op i ca. 1 minut med gasstød.



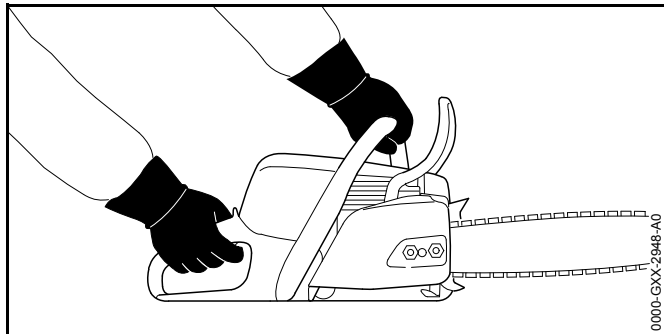
#### **BEMÆRK**

Når der igen arbejdes med motorsaven ved temperaturer over -10 °C, kan motorens ydeevne være mærkbart svækket under savningen.

- ▶ Udfør standardindstillingen.
- 
- ▶ Drej tomgangsskruen L ca. 1/4 omdrejning mod urets retning.
  - ▶ Hvis savkæden hele tiden kører med, eller motoren går ud: Indstil tomgang.



### 11.3 Fastholdelse og føring af motorsaven



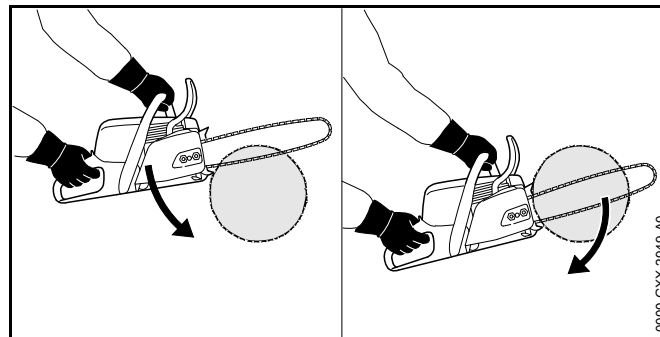
- ▶ Hold og før motorsaven med den venstre hånd på griberøret og den højre hånd på betjeningshåndtaget, så tommelfingeren på den venstre hånd går rundt om griberøret, og tommelfingeren på venstre hånd går rundt om betjeningshåndtaget.

### 11.4 Savning

#### ⚠ ADVARSEL

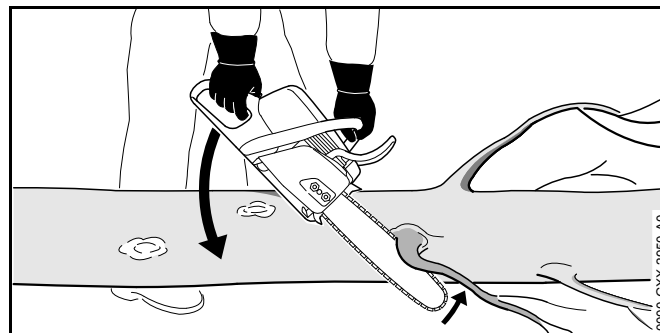
Hvis der opstår et tilbageslag, kan motorsaven slynges op i retning mod brugeren. Brugeren kan få alvorlige kvæstelser eller komme i livsfare.

- ▶ Sav med fuld gas.
  - ▶ Sav ikke med området på den øverste fjerdedel af sværdets spids.
- 
- ▶ Før sværdet med fuld gas i snittet, så sværdet ikke sætter sig fast.

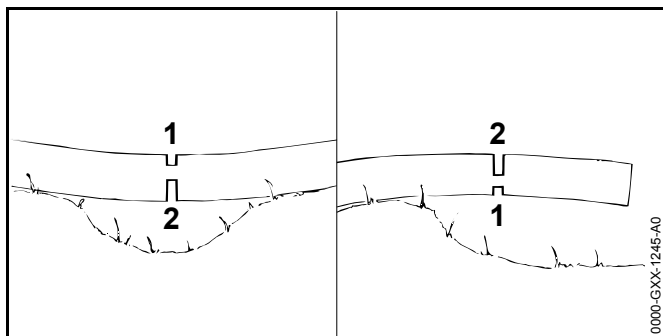


- ▶ Sæt barkstødet imod, og anvend det som drejepunkt.
- ▶ Før sværdet fuldstændigt gennem træet, så barkstødet altid kan sættes imod igen.
- ▶ Ved afslutning af snittet skal motorsavens vægt opfanges.

### 11.5 Afgrening



- ▶ Støt motorsaven på stammen.
- ▶ Tryk sværdet med fuld gas og med en løftebevægelse mod grenen.
- ▶ Sav grenen igennem med sværdets overside.

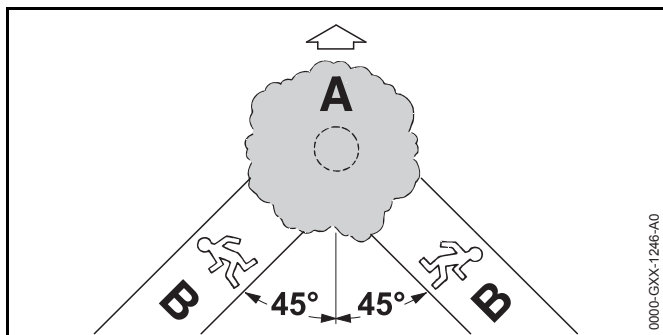


- ▶ Hvis grenen sidder i spænd: Sav aflastningsnittet (1) i tryksiden, og sav derefter igennem fra træksiden med et delesnit (2).

## 11.6 Fældning

### 11.6.1 Fastlæggelse af fælderetning og flugtvej

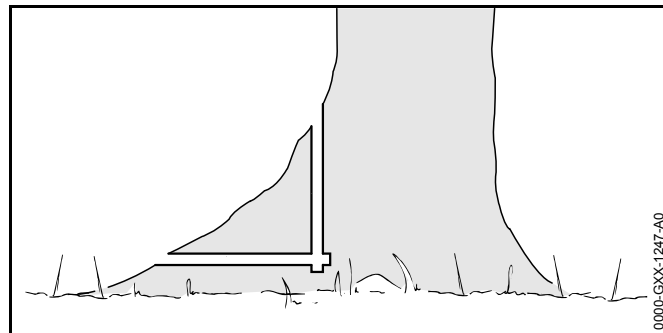
- ▶ Vælg fælderetningen, så der er frit i det område, hvor træet falder hen.



- ▶ Fastlæg flugtvejen (B), så følgende betingelser opfyldes:
  - Flugtvejen (B) har en vinkel på 45° i forhold til fælderetningen (A).
  - Der er ingen hindringer på flugtvejen (B).
  - Der kan holdes øje med trækrønen.
  - Hvis flugtvejen (B) er på en skråning, skal flugtvejen (B) forløbe parallelt med skråningen.

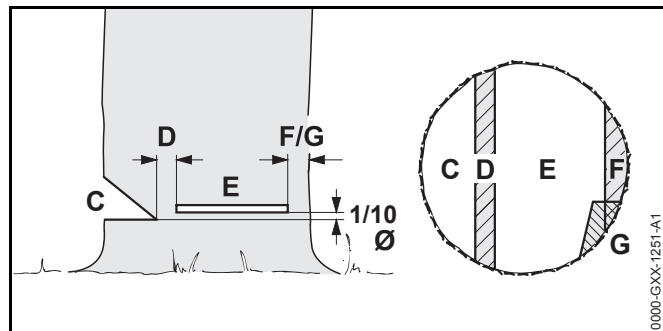
### 11.6.2 Forberedelse af arbejdsområdet ved stammen

- ▶ Fjern hindringerne i arbejdsområdet ved stammen.
- ▶ Fjern begroinger på stammen.



- ▶ Hvis stammen har store sunde rodudløb: Sav først rodudløberne lodret og derefter vandret.

### 11.6.3 Grundlæggende om fældesnittet



#### C Forhug

Forhugget bestemmer fælderetningen.

#### D Fældekam

Fældekammen fører træet ned mod jorden som et hængsel. Fældekammen er 1/10 bred i forhold til stammens diameter.

**E Fældesnit**

Stammen savs igennem med fældesnippet. Fældesnippet ligger 1/10 af stammens diameter (mindst 3 cm) over forhuggets bund.

**F Sikkerhedsbånd**

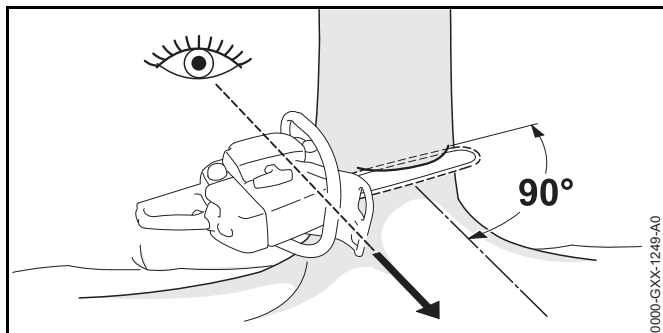
Sikkerhedsbåndet støtter træet og sikrer det mod at falde før tid. Sikkerhedsbåndet har en bredde på 1/10 til 1/5 af stammens diameter.

**G Holdebånd**

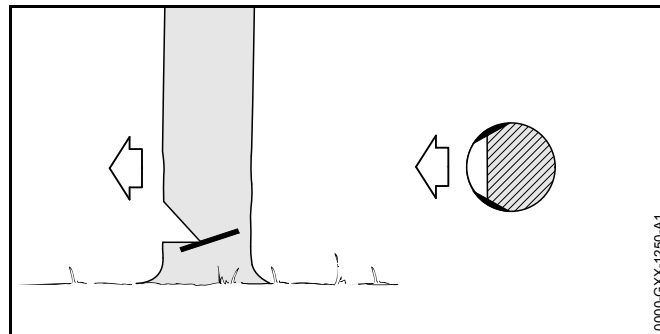
Holdebåndet støtter træet og sikrer det mod at falde før tid. Holdebåndet har en bredde på 1/10 til 1/5 af stammens diameter.

**11.6.4 Savning af forhug**

Forhugget bestemmer fælderetningen. Overhold de nationale bestemmelser angående forhugget.



- ▶ Anlæg motorsaven, så forhugget får en ret vinkel i forhold til fælderetningen, og at motorsaven er så tæt på jorden som muligt.
- ▶ Sav undersnittet vandret.
- ▶ Sav topsnittet i en vinkel på 45° i forhold til undersnittet.

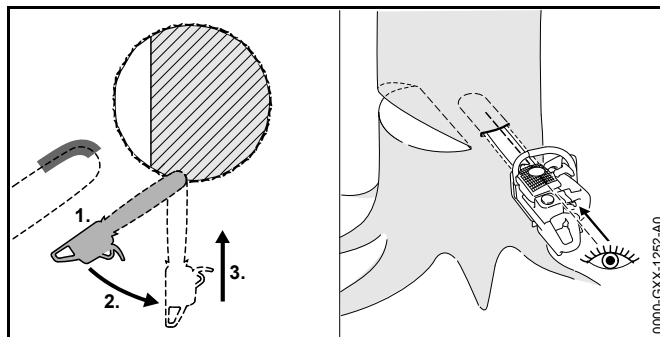


- ▶ Hvis træet er sundt og er langfibret: Sav splintsnittene, så følgende betingelser opfyldes:
  - Splintsnittene er ens på begge sider.
  - Splintsnittene har samme højde som forhuggets undersnit.
  - Splintsnittene er 1/10 brede i forhold til stammens diameter.

Stammen flækkes ikke, når træet fældes.

**11.6.5 Indstik**

Indstikket er en arbejdsteknik, som er nødvendigt under fældningen.



- ▶ Sæt sværdet til med undersiden af spidsen og med fuldgas.
- ▶ Sav ind, indtil sværdet ligger i stammen i dobbelt bredde.
- ▶ Sving ind i indstikspositionen.

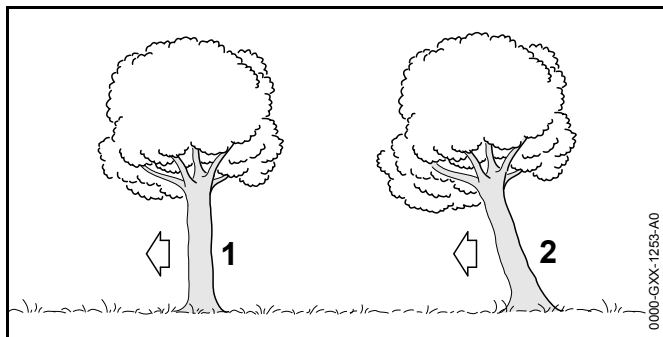
- ▶ Stik forsigtigt i.

### 11.6.6 Valg af egnet fældesnit

Valget af det egnede fældesnit afhænger af følgende betingelser:

- træets naturlige hældning
- træets grenudformning
- skader på træet
- træets sundhedstilstand
- hvis der er sne på træet: snelasten
- skråningens retning
- vindretningen og vindhastigheden
- træer i nærheden

Der skelnes mellem flere forskellige eksempler af disse betingelser. I denne brugsvejledning beskrives de 2 hyppigst forekommende eksempler,



#### 1 Normalt træ

Et normalt træ står lodret og har en jævn trækrone.

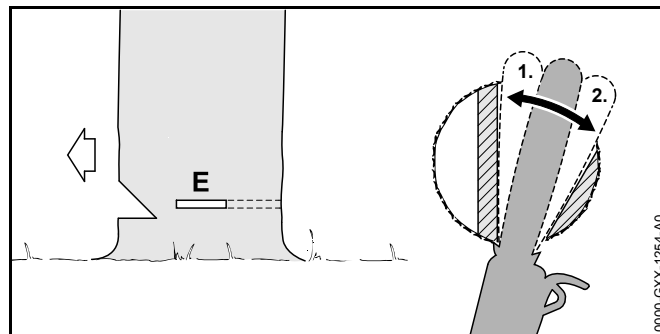
#### 2 Nedhæng

Et træ med nedhæng står skævt og har en trækrone, der vender i fælderetningen.

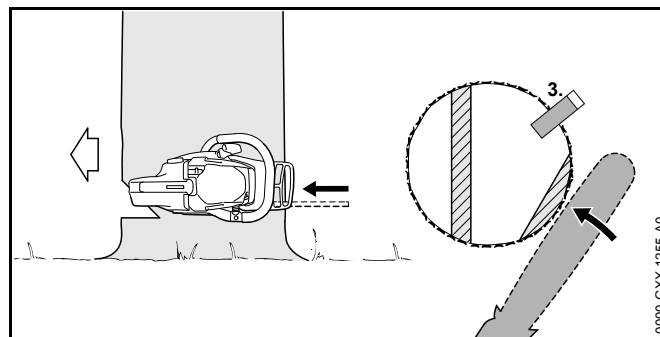
### 11.6.7 Fældning af normalt træ med tynd stamme

Et normalt træ fældes med et fældesnit med sikkerhedsbånd. Dette fældesnit skal udføres, hvis stammens diameter er mindre end motorsavens faktiske snitlængde.

- ▶ Råb "Pas på!".



- ▶ Sæt sværdet i fældesnittedet, indtil det er synligt på den anden side af stammen igen, 11.6.5.
- ▶ Sæt barkstød bag fælde-kammen, og brug den som drejepunkt.
- ▶ Udform fældesnittedet indtil fælde-kammen.
- ▶ Udform fældesnittedet indtil sikkerhedsbåndet.



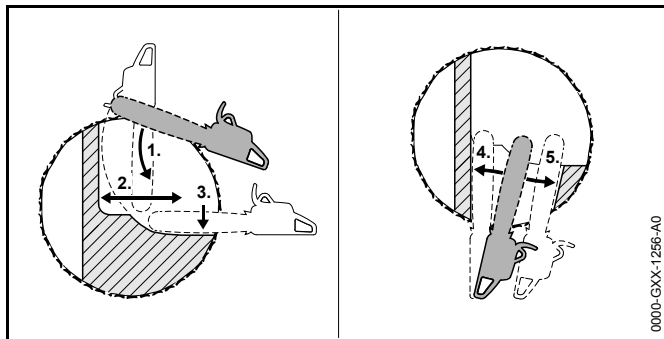
- ▶ Sæt fælde-kilen. Fælde-kilen skal passe til stammens diameter, og bredden skal passende fældesnittedet.
- ▶ Råb "Pas på!".

- ▶ Skær gennem sikkerhedsbåndet udefra, horisontalt i fældesnittets niveau med strakte arme. Træet falder.

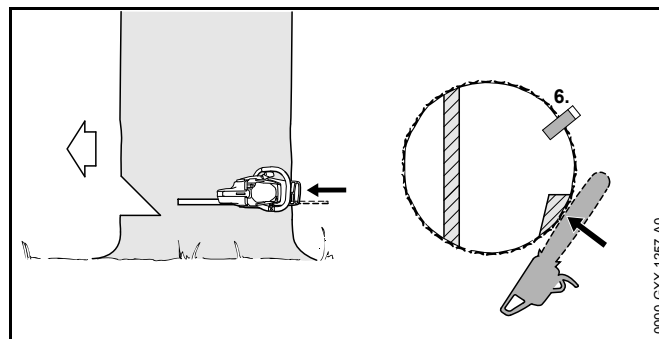
### 11.6.8 Fældning af normalt træ med tyk stamme

Et normalt træ fældes med et fældesnit med sikkerhedsbånd. Dette fældesnit skal udføres, hvis stammens diameter er større end motorsavens faktiske snitlængde.

- ▶ Råb "Pas på!".



- ▶ Sæt barkstødet i fældesnittets højde, og brug det som drejepunkt.
- ▶ Før motorsaven helt vandret i fældesnittet, og sving så langt som muligt.
- ▶ Udform fældesnittet indtil fældekammen.
- ▶ Udform fældesnittet indtil sikkerhedsbåndet.
- ▶ Skift til den modsatte side.
- ▶ Stik sværdet fældesnittet i på samme højde.
- ▶ Udform fældesnittet indtil fældekammen.
- ▶ Udform fældesnittet indtil sikkerhedsbåndet.

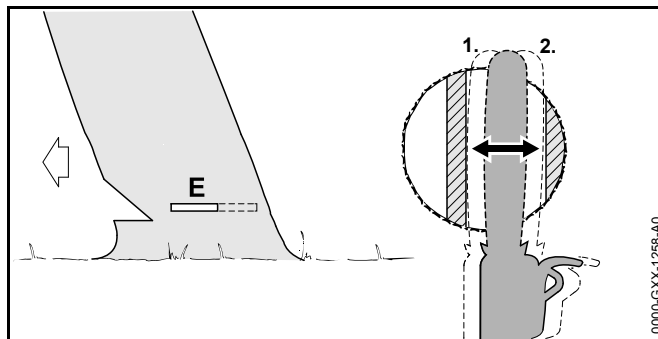


- ▶ Sæt fældekilen. Fældekilen skal passe til stammens diameter, og bredden skal passende fældesnittet.
- ▶ Råb "Pas på!".
- ▶ Skær gennem sikkerhedsbåndet udefra, horisontalt i fældesnittets niveau med strakte arme. Træet falder.

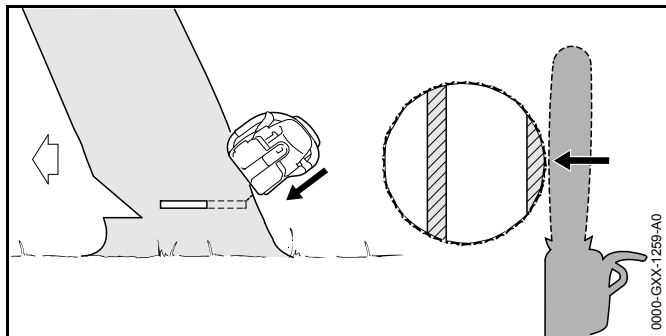
### 11.6.9 Fældning af træ med nedhæng med tynd stamme

Et træ med nedhæng fældes med et fældesnit med holdebånd. Dette fældesnit skal udføres, hvis stammens diameter er mindre end motorsavens faktiske snitlængde.

- ▶ Råb "Pas på!".



- ▶ Sæt sværdet i fældesnittet, indtil det er synligt på den anden side af stammen igen, 11.6.5.
- ▶ Udform fældesnittet indtil fældekammen.
- ▶ Udform fældesnittet indtil holdebåndet.

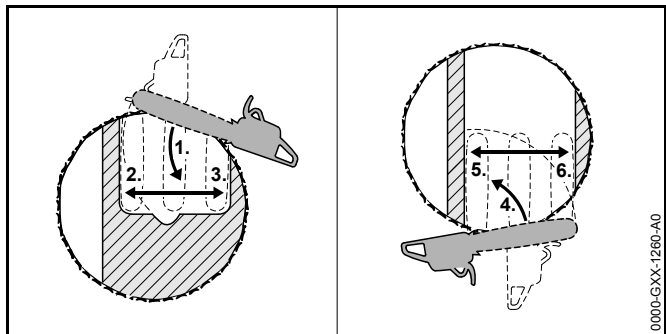


- ▶ Råb "Pas på!".
- ▶ Skær gennem holdebåndet udefra, skråt fra oven med strakte arme. Træet falder.

### 11.6.10 Fældning af træ med nedhæng med tyk stamme

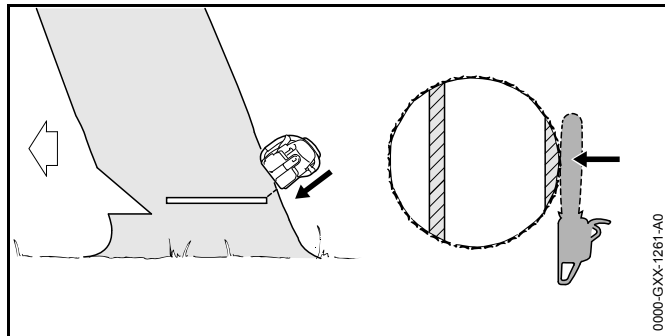
Et træ med nedhæng fældes med et fældesnit med holdebånd. Dette fældesnit skal udføres, hvis stammens diameter er større end motorsavens faktiske snitlængde.

- ▶ Råb "Pas på!".



- ▶ Sæt barkstødet i fældesnittets højde bag holdebåndet, og brug det som drejepunkt.
- ▶ Før motorsaven helt vandret i fældesnittet, og sving så langt som muligt.
- ▶ Udform fældesnittet indtil fældekammen.
- ▶ Udform fældesnittet indtil holdebåndet.
- ▶ Skift til den modsatte side.

- ▶ Sæt barkstødet i fældesnittets højde bag fældekammen, og brug den som drejepunkt.
- ▶ Før motorsaven helt vandret i fældesnittet, og sving så langt som muligt.
- ▶ Udform fældesnittet indtil fældekammen.
- ▶ Udform fældesnittet indtil holdebåndet.



- ▶ Råb "Pas på!".
- ▶ Skær gennem holdebåndet udefra, skråt fra oven med strakte arme. Træet falder.

## 12 Efter arbejdet

### 12.1 Efter arbejdet

- ▶ Stands motoren, og aktivér kædebremsen.
- ▶ Lad motorsaven køle af.
- ▶ Hvis motorsaven er våd: Lad motorsaven tørre.
- ▶ Rengør motorsaven.
- ▶ Rengør luftfilteret.
- ▶ Rengør sværdet og savkæden.
- ▶ Løsn møtrikken på kædehjulsdækslet.
- ▶ Drej spændeskruen 2 omdrejninger mod urets retning. Savkæden er afspændt.
- ▶ Spænd møtrikken på kædehjulsdækslet.

- ▶ Skub kædebeskyttelsen over sværdet, så hele sværdet dækkes.

## 13 Transport

### 13.1 Transport af motorsaven

- ▶ Stands motoren, og aktivér kædebremsen.
- ▶ Skub kædebeskyttelsen over sværdet, så hele sværdet dækkes.
- ▶ Hold motorsaven med højre hånd på griberøret, så sværdet peger bagud.
- ▶ Hvis motorsaven transporteres i et køretøj: Sørg for at sikre motorsaven, så motorsaven ikke kan vælte eller flytte sig.

## 14 Opbevaring

### 14.1 Opbevaring af motorsaven

- ▶ Stands motoren, og aktivér kædebremsen.
- ▶ Skub kædebeskyttelsen over sværdet, så hele sværdet dækkes.
- ▶ Opbevar motorsaven, så følgende betingelser opfyldes:
  - Motorsaven er uden for børns rækkevidde.
  - Motorsaven er ren og tør.

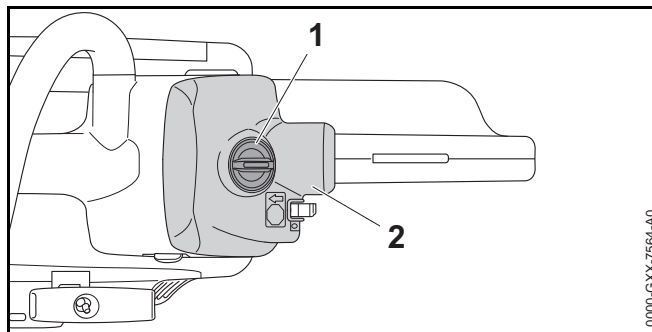
Hvis motorsaven skal opbevares i over 3 måneder:

- ▶ Afmontér sværdet og savkæden.
- ▶ Åbn brændstoftankdækslet.
- ▶ Tøm brændstoftanken.
- ▶ Luk brændstoftanken.
- ▶ Få brændstoftanken rengjort hos en STIHL-forhandler.
- ▶ Start motoren, aktivér kædebremsen, og lad motoren køre i tomgang, indtil motoren standser.

## 15 Rengøring

### 15.1 Rengøring af motorsaven

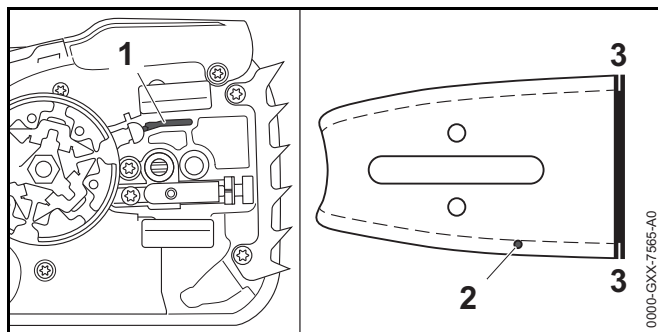
- ▶ Stands motoren, og aktivér kædebremsen.
- ▶ Lad motorsaven køle af.
- ▶ Rengør motorsaven med en fugtig klud og STIHL-harpiksløsner.
- ▶ Rengør ventilationsslidserne med en børste.



- ▶ Drej kappelukningen (1) 1/2 omdrejning mod urets retning.
- ▶ Tag kappen (2) af.
- ▶ Afmonter kædehjulsdækslet.
- ▶ Rengør indersiden af kappen med en pensel, en fugtig klud eller STIHL-harpiksløsner.
- ▶ Rengør området omkring kædehjulet med en fugtig klud og STIHL-harpiksløsner.
- ▶ Sæt kappen (2) på.
- ▶ Drej kappelukningen (1) så langt i urets retning, at der høres et klik. Kappelukningen (1) er låst.
- ▶ Monter kædehjulsdækslet.

### 15.2 Rengøring af sværd og savkæde

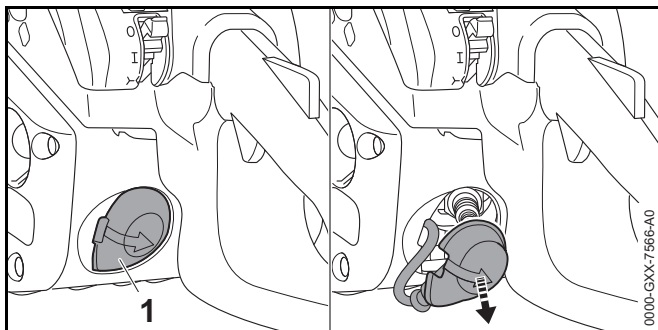
- ▶ Stands motoren, og aktivér kædebremsen.
- ▶ Afmonter sværdet og savkæden.



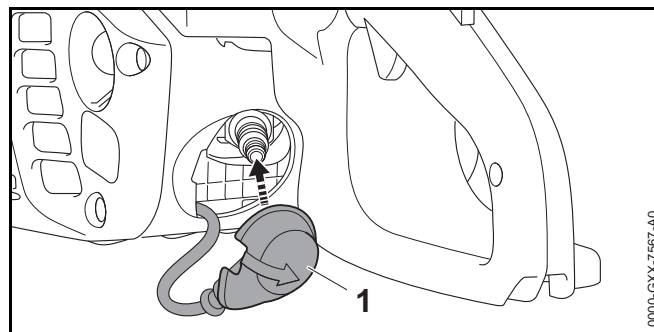
- ▶ Rengør olieindløbsåbningen (1), olieudgangskanalen (2) og noten (3) med en pensel, en blød børste eller STIHL-harpiksløsner.
- ▶ Rengør savkæden med en pensel, en blød børste eller STIHL-harpiksløsner.
- ▶ Monter sværd og savkæde.

### 15.3 Rengøring af tændrør

- ▶ Stands motoren, og aktivér kædebremsen.
- ▶ Lad motorsaven køle af.



- ▶ Træk tændrørshætten (1) af.
- ▶ Hvis området omkring tændrøret er tilsmudset: Rengør området omkring tændrøret med en fugtig klud.
- ▶ Skru tændrøret af.
- ▶ Rengør tændrøret med en fugtig klud.
- ▶ Hvis tændrøret er korroderet: Udskift tændrøret.

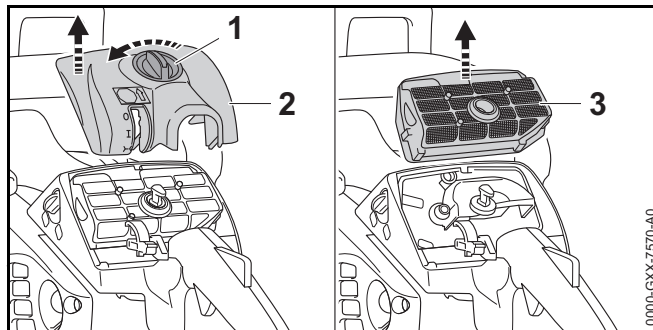


- ▶ Skru tændrøret i, og spænd det fast.
- ▶ Tryk tændrørshætten (1) fast.

### 15.4 Rengøring af luftfilter

#### 15.4.1 Rengøring af det vævede luftfilter

- ▶ Stands motoren, og aktivér kædebremsen.



- ▶ Drej kappelukningen (1) 1/2 omdrejning mod urets retning.
- ▶ Tag kappen (2) af.
- ▶ Tag luftfilteret (3) af.
- ▶ Bank luftfilteret (3) fri for urenheder.
- ▶ Rengør luftfilteret (3) med en blød pensel.
- ▶ Hvis luftfilteret (3) er beskadiget: Udskift luftfilteret (3).
- ▶ Blæs luftfilteret (3) rent med trykluft fra den rene side.

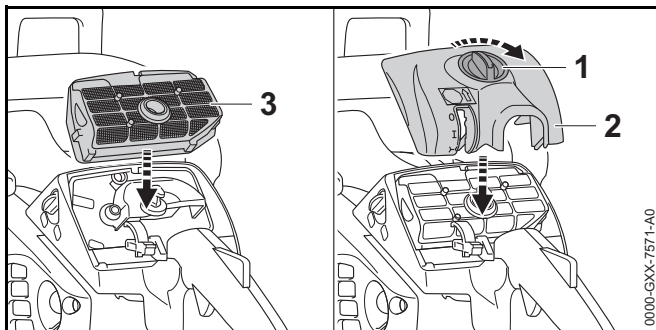


### ⚠ ADVARSEL

Hvis rengøringsmidlet kommer i kontakt med huden eller øjnene, kan huden eller øjnene blive irriterede.

- ▶ Følg brugsvejledningen for rengøringsmidlet.
- ▶ Undgå kontakt med rengøringsmidler.
- ▶ Hvis der er opstået kontakt med huden: Vask det pågældende sted på huden med rigeligt vand og sæbe.
- ▶ Hvis der er opstået kontakt med øjnene: Skyl øjnene i mindst 15 minutter med rigeligt vand, og søg læge.

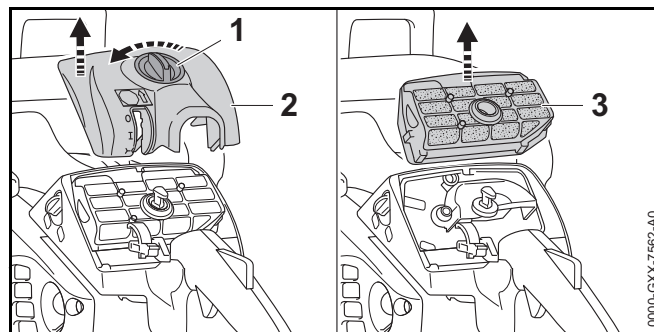
- ▶ Hvis luftfilteret er kraftigt tilsmudset:
  - ▶ Vask luftfilteret (3) af med STIHL-specialrens eller varmt sæbevand.
  - ▶ Skyl luftfilteret (3) af fra den rene side med rindende vand.
  - ▶ Lad luftfilteret (3) lufttørre.



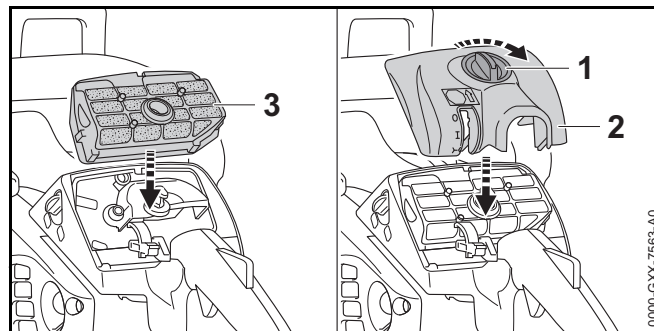
- ▶ Sæt luftfilteret (3) i.
- ▶ Sæt kappen (2) på.
- ▶ Drej kappelukningen (1) så langt i urets retning, at der høres et klik. Kappelukningen (1) er låst.

#### 15.4.2 Rengøring af indlægsfilter

- ▶ Stands motoren, og aktivér kædebremsen.



- ▶ Drej kappelukningen (1) 1/2 omdrejning mod urets retning.
- ▶ Tag kappen (2) af.
- ▶ Tag luftfilteret (3) af.
- ▶ Bank luftfilteret (3) fri for urenheder.
- ▶ Hvis luftfilteret (3) er beskadiget: Udskift luftfilteret (3).
- ▶ Blæs luftfilteret (3) rent med trykluft fra den rene side.



- ▶ Sæt luftfilteret (3) i.
- ▶ Sæt kappen (2) på.
- ▶ Drej kappelukningen (1) så langt i urets retning, at der høres et klik. Kappelukningen (1) er låst.

## 16 Vedligeholdelse

### 16.1 Vedligeholdelsesintervaller

Vedligeholdelsesintervallerne afhænger af omgivelsesbetingelserne og arbejdsbetingelserne. STIHL anbefaler følgende vedligeholdelsesintervaller:

#### Kædebremse

- ▶ Kædebremsen skal vedligeholdes i følgende intervaller hos en STIHL-forhandler:
  - Fuldtidsbrug: hvert kvartal
  - Deltidsbrug: hvert halve år
  - Lejlighedsvis brug: årligt

#### For hver 100 driftstimer

- ▶ Udskift tændrøret.

#### Ugentligt

- ▶ Kontrollér kædehjulet.
- ▶ Kontrollér og afgrat sværdet.
- ▶ Kontrollér og slib savkæden.

#### Månedligt

- ▶ Få en STIHL-forhandler til at rengøre olietanken.
- ▶ Få brændstoftanken rengjort hos en STIHL-forhandler.
- ▶ Få sugehovedet i brændstoftanken rengjort hos en STIHL-forhandler.

#### Årligt

- ▶ Få sugehovedet i brændstoftanken udskiftet hos en STIHL-forhandler.

### 16.2 Afgratning af sværd

Der kan dannes grater på sværdets udvendige kant.

- ▶ Fjern grater med en flad fil eller en STIHL-læren til sværdet.
- ▶ Hvis du er i tvivl: Kontakt en STIHL-forhandler.

### 16.3 Slibning af savkæde

Det kræver meget øvelse at slibe en savkæde korrekt.

STIHL-file, STIHL-filguider, STIHL-slibemaskiner og brochuren „Slibning af STIHL-savkæder“ hjælper dig med at slibe savkæden korrekt. Brochuren er tilgængelig her: [www.stihl.com/sharpening-brochure](http://www.stihl.com/sharpening-brochure).

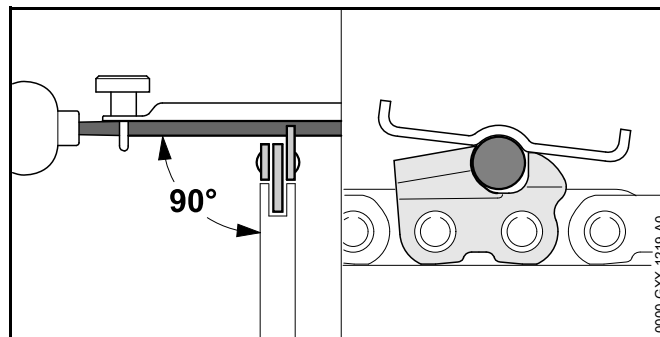
STIHL anbefaler at få savkæderne slebet hos en STIHL-forhandler.



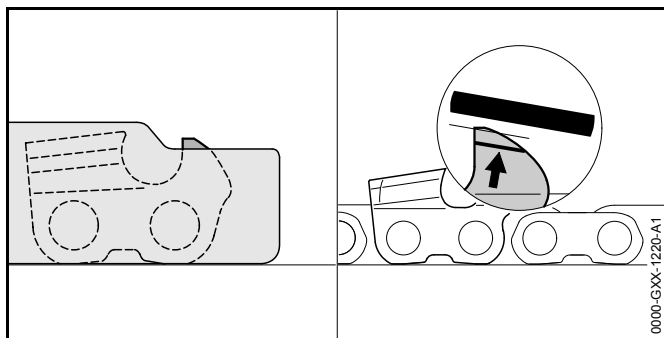
#### ADVARSEL

Savkædens skæretænder er skarpe. Brugeren kan skære sig.

- ▶ Bær arbejdshandsker af modstandsdygtigt materiale.



- ▶ Fil hver skæretand med en rundfil, således at følgende betingelser er opfyldt:
  - Rundfilen passer til savkædens deling.
  - Rundfilen føres indefra og ud.
  - Rundfilen føres i en ret vinkel i forhold til sværdet.
  - Slibevinklen på 30° overholdes.



- ▶ Fil dybdebegrænseren med en fladfil, så den flugter med STIHL-filelæren og er parallel med slidmarkeringerne. STIHL-filelæren skal passe til savkædens deling.
- ▶ Hvis du er i tvivl: Kontakt en STIHL-forhandler.

## 17 Reparation

### 17.1 Reparation af motorsav, sværd og savkæde

Brugeren kan ikke selv reparere motorsaven, sværdet og sværdet.

- ▶ Hvis motorsaven, sværdet eller savkæden er beskadiget: Anvend ikke motorsaven, sværdet eller savkæden, og kontakt en STIHL-forhandler.

## 18 Afhjælpning af fejl

### 18.1 Afhjælpning af fejl på motorsaven

De fleste fejl har de samme årsager.

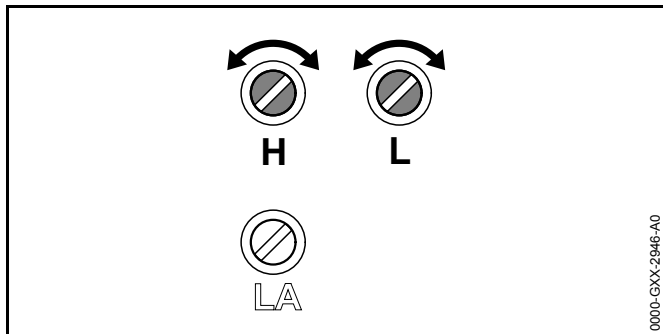
- ▶ Udfør følgende foranstaltninger:
  - ▶ Rengør luftfilteret.
  - ▶ Rengør eller udskift tændrøret.
  - ▶ Udfør standardindstillingen.
  - ▶ Indstil tomgang.
  - ▶ Tilpas karburatorindstillingen til arbejde i stor højde.
  - ▶ Tilpas karburatorindstillingen til arbejde ved temperaturer under -10 °C.
- ▶ Hvis fejlen fortsat forefindes: Udfør foranstaltningerne i den følgende tabel.

Fejl	Årsag	Afhjælpning
Motoren kan ikke startes.	Der er ikke nok brændstof i brændstoftanken.	▶ Bland brændstoffet, og tank motorsaven op.
	Motoren er druknet.	▶ Udluft forbrændingskammeret.
	Karburatoren er for varm.	▶ Lad motorsaven køle af. ▶ Hvis der findes en brændstofhåndpumpe: Tryk brændstofhåndpumpen mindst 10 gange ind, før motoren startes.
Motoren kører ujævnt i tomgang.	Karburatoren er iset til.	▶ Lad motorsaven varme op til +10 °C.
	Karburatoren er iset til.	▶ Lad motorsaven varme op til +10 °C.
Motoren går i stå i tomgang.	Karburatoren er iset til.	▶ Lad motorsaven varme op til +10 °C.
	Savkæden er spændt for kraftigt.	▶ Spænd savkæden korrekt.
Motoren har dårlig acceleration.	Kædesmøringen transporterer for lidt savkædeolie.	▶ Motorsaven må ikke anvendes, kontakt en STIHL-forhandler.
	Savkæden kører ikke, når der gives gas.	▶ Løsn kædebremseren.
	Savkæden er spændt for kraftigt.	▶ Spænd savkæden korrekt.
	Sværdets styrestjerne er blokeret.	▶ Rengør sværdets styrestjerne med STIHL-harpiksløsner.

Fejl	Årsag	Afhjælpning
Det ryger eller lugter brændt under arbejdet.	Savkæden er ikke slebet korrekt.	▶ Slib savkæden korrekt.
	Der er for lidt savkædeolie i olietanken.	▶ Påfyld savkædeolie.
	Kædesmøringen transporterer for lidt savkædeolie.	▶ Motorsaven må ikke anvendes, kontakt en STIHL-forhandler.
	Savkæden er spændt for kraftigt.	▶ Spænd savkæden korrekt.
	Motorsaven anvendes ikke korrekt.	▶ Lad dig instruere i anvendelse af motorsaven, og øv dig i at bruge den.

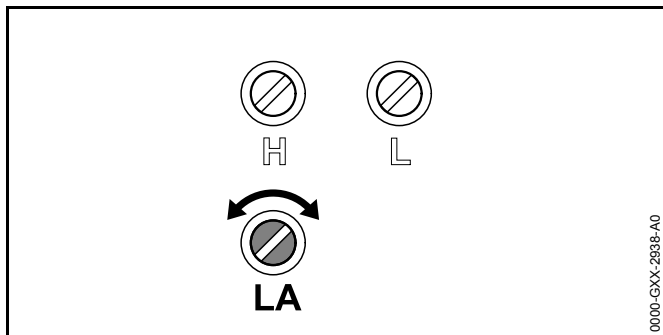
## 18.2 Udførsel af standardindstilling

- ▶ Stands motoren, og aktivér kædebremsen.



- ▶ Drej hovedskruen H mod urets retning indtil anslag.
- ▶ Drej tomgangsskruen L i urets retning indtil anslag.
- ▶ Drej tomgangsskruen L ca. 1/4 omdrejning mod urets retning.

## 18.3 Indstilling af tomgang



### Motoren går i stå i tomgang

- ▶ Udfør standardindstillingen.
- ▶ Start motoren, og løsn kædebremsen.
- ▶ Varm motoren op i ca. 1 minut med gasstød.

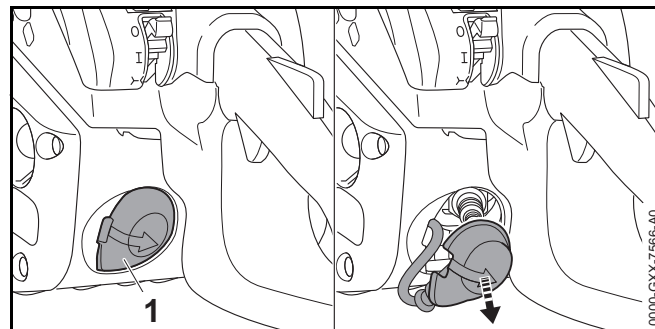
- ▶ Hvis motoren stadig går ud i tomgang: Drej tomgangsanslagsskruen LA 1/2 omdrejning i urets retning, og start motoren igen.
- ▶ Skru tomgangsanslagsskruen LA i urets retning, indtil savkæden begynder at dreje med.
- ▶ Drej tomgangsanslagsskruen LA 1 omdrejning mod urets retning.

### Savkæden kører hele tiden med i tomgang

- ▶ Udfør standardindstillingen.
- ▶ Start motoren, og løsn kædebremsen.
- ▶ Varm motoren op i ca. 1 minut med gasstød.
- ▶ Drej tomgangsanslagsskruen LA mod urets retning, indtil savkæden ikke længere bevæger sig med.
- ▶ Drej tomgangsanslagsskruen LA 1 omdrejning mod urets retning.

## 18.4 Udluftning af forbrændingskammer

- ▶ Aktivér kædebremsen.





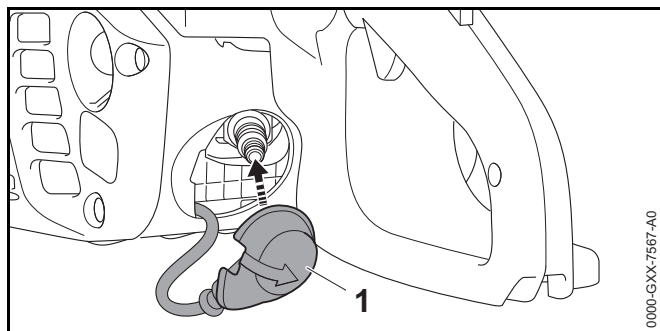
- ▶ Træk tændrørshætten (1) af.
- ▶ Skru tændrøret af.
- ▶ Tør tændrøret.

### ⚠ ADVARSEL

Når der trækkes i starthåndtaget, og tændrørshætten er taget ud, kan der opstå gnister. Gnister kan udløse brande eller eksplosioner i let antændelige eller eksplosive

omgivelser. Personer kan pådrage sig alvorlige kvæstelser eller udsættes for livsfare, og der kan opstå materielle skader.

- ▶ Sæt kombiarmen i positionen , og hold den i denne position, før starthåndtaget trækkes ud.
- 
- ▶ Sæt kombiarmen i positionen , og hold den i denne position.
  - ▶ Træk starthåndtaget ud, og lad det køre ind igen flere gange.  
Forbrændingskammeret er udluftet.
  - ▶ Skru tændrøret i, og spænd det fast.



- ▶ Tryk tændrørshætten (1) fast.

## 19 Tekniske data

### 19.1 Motorsav STIHL MS 194

- Slagvolumen: 31,8 cm<sup>3</sup>
- Effekt iht. ISO 7293: 1,4 kW (1,9 PS)
- Tomgangsomedrejningstal iht. ISO 11681: 3000 ± 50 o/min<sup>-1</sup>
- Godkendte tændrør: NGK CMR6H fra STIHL
- Tændrørets gnistgab: 0,5 mm
- Vægt ved tom brændstoftank, tom olietank, uden sværd og uden savkæde: 3,5 kg
- Brændstoftankens maksimale indhold: 270 cm<sup>3</sup> (0,27 l)
- Olietankens maksimale indhold: 220 cm<sup>3</sup> (0,22 l)

### 19.2 Kædehjul og kædehastigheder

Følgende kædehjul kan anvendes:

- 6-tandet til 3/8" P
  - Maksimal kædehastighed iht. ISO 11681: 26,0 m/s
  - Kædehastighed ved maksimal effekt: 18,6 m/s
- 8-tandet til 1/4" P og 1/4"
  - Maksimal kædehastighed iht. ISO 11681: 23,6 m/s
  - Kædehastighed ved maksimal effekt: 16,9 m/s

### 19.3 Sværdenes min. notdybde

Den min. notdybde afhænger af sværdets deling.

- 3/8" P: 5 mm
- 1/4" P: 4 mm
- 1/4": 4 mm

### 19.4 Støj- og vibrationsværdier

- Lydtryksniveau  $L_{peq}$  målt iht. ISO 22868: 101 dB(A). K-værdien for lydtryksniveauet er på 2 dB(A).
- Lydeffektniveau  $L_w$  målt iht. ISO 22868: 114 dB(A). K-værdien for lydeffektniveauet er på 2 dB(A).
- Vibrationsværdi ahv, eq målt iht. ISO 22867:
  - Griberør: 3,6 m/s<sup>2</sup>. K-værdien for vibrationer er 2 m/s<sup>2</sup>.
  - Betjeningsgreb: 3,6 m/s<sup>2</sup>. K-værdien for vibrationsværdien er på 2 m/s<sup>2</sup>.

Oplysninger om opfyldelse af direktivet for arbejdstagernes eksponering for risici på grund af fysiske agenser (vibrationer) 2002/44/EF findes her [www.stihl.com/vib](http://www.stihl.com/vib).

### 19.5 REACH

REACH betegner en EF-forordning til registrering, vurdering og godkendelse af kemikalier.

Informationer om overholdelse af REACH-forordningen kan findes på [www.stihl.com/reach](http://www.stihl.com/reach).

### 19.6 Emissionsværdi for udstødningsgas

Den målte CO<sub>2</sub>-værdi per EU-typegodkendelse er angivet på [www.stihl.com/co2](http://www.stihl.com/co2) i de produktspecifikke tekniske data.

Den målte CO<sub>2</sub>-værdi blev registreret fra en repræsentativ motor efter en standardiseret testmetode under laboratoriebetingelser og udgør ikke nogen udtrykkelige eller implicite garantier for en bestemt motors ydelse.

Ved anvendelse og vedligeholdelse, som beskrevet i denne brugsanvisning, bliver de gældende krav til emission af udstødningsgas opfyldt. Ved ændringer af motoren bortfalder typegodkendelsen.



## 20 Kombinationer af sværd og savkæder

### 20.1 Motorsav STIHL MS 194

Døling	Drivledets tykkelse/notbredde	Længde	Sværd	Antal tænder, styrestjerne	Antal drivled	Savkæde	
3/8" P	1,1 mm	25 cm	Rollomatic E light	7	39	61 PMM3 (3610)	
		30 cm	Rollomatic E		44		
			Rollomatic E light		50		
		35 cm	Rollomatic E				
	1,3 mm	30 cm	Rollomatic E	9	44	63 PD3 (3612) 63 PM (3613) 63 PM3 (3636) 63 PS (3617) 63 PS3 (3616)	
					35 cm		50
					40 cm		55
					45 cm		61
		30 cm	Rollomatic E light		44	63 PM (3613) 63 PM3 (3636) 63 PS (3617) 63 PS3 (3616)	
					35 cm		50
	40 cm	55					
	1/4" P	1,1 mm	25 cm	Rollomatic E	8	56	71 PM3 (3670)
			30 cm			64	
			35 cm			72	
30 cm			Carving E	-		64	
1/4"	1,3 mm	30 cm	Carving E	-	64	13 RMS (3661)	

Snitlængden for et sværd afhænger af den anvendte motorsav og savkæden. Den faktiske snitlængde for et sværd kan være mindre end den angivne længde.

## 21 Reservedele og tilbehør

### 21.1 Reservedele og tilbehør

**STIHL**® Sidde symboler kendetegner originale reservedele fra STIHL og originalt tilbehør fra STIHL.

STIHL anbefaler at anvende originale reservedele fra STIHL og originalt tilbehør fra STIHL.

Originale reservedele fra STIHL og originalt tilbehør fra STIHL kan fås hos en STIHL-forhandler.

## 22 Bortskaffelse

### 22.1 Bortskaffelse af motorsav

Informationer om bortskaffelsen kan fås hos en STIHL-forhandler.

- ▶ Motorsav, sværd, savkæde, brændstof, benzin, totaktsmotorolie, tilbehør og emballage skal bortskaffes på en korrekt og miljøvenlig måde.

## 23 EU-overensstemmelseserklæring

### 23.1 Motorsav STIHL MS 194

ANDREAS STIHL AG & Co. KG  
Badstraße 115  
D-71336 Waiblingen  
Tyskland

erklærer som eneansvarlig, at

- Konstruktion: motorsav
- Fabriksmærke: STIHL
- Type: MS 194
- Serienummer: 1137

- Slagvolumen: 31,8 cm<sup>3</sup>

overholder de gældende bestemmelser i direktiverne 2011/65/EU, 2006/42/EF, 2014/30/EU og 2000/14/EF og er udviklet og produceret i overensstemmelse med de på produktionsdatoen gældende versioner af standarderne: EN ISO 11681-1, EN 55012 og EN 61000-6-1.

EU-typekontrol iht. direktiv 2006/42/EF, art. 12.3(b) er udført af: DPLF, Deutsche Prüf- und Zertifizierungsstelle für Land- und Forsttechnik GbR (NB 0363), Spremberger Straße 1, 64823 Groß-Umstadt, Tyskland

- Certificeringsnummer: K-EG 2018/8638

Til påvisning af det målte og garanterede lydeffektniveau fulgtes retningslinjerne i direktiv 2000/14/EF, bilag V, under anvendelse af standarden ISO 9207.

- Målt lydeffektniveau: 114 dB(A)
- Garanteret lydeffektniveau: 116 dB(A)

De tekniske dokumenter opbevares sammen med produktgodkendelse tilhørende ANDREAS STIHL AG & Co. KG.

Fremstillingsåret og maskinnummeret er angivet på motorsaven.

Waiblingen, 10.2.2019

ANDREAS STIHL AG & Co. KG

p.p.



Thomas Elsner, leder af produktmanagement og services

# Innholdsfortegnelse

<b>1</b>	<b>Forord</b>	<b>130</b>	9.1	Velg riktig startprosess	148
<b>2</b>	<b>Informasjon om denne bruksanvisningen</b>	<b>130</b>	9.2	Forberede motoren til start	148
2.1	Merking av advarslene i teksten	130	9.3	Starte motoren	149
2.2	Symboler i teksten	131	9.4	Slå av motoren	150
<b>3</b>	<b>Oversikt</b>	<b>131</b>	<b>10</b>	<b>Kontrollere motorsagen</b>	<b>150</b>
3.1	Motorsag	131	10.1	Kontrollere kjedehjulet	150
3.2	Symboler	133	10.2	Kontrollere styreskinnen	151
<b>4</b>	<b>Sikkerhetsforskrifter</b>	<b>133</b>	10.3	Kontrollere sagkjedet	151
4.1	Varselsymboler	133	10.4	Kontrollere kjedebremser	152
4.2	Tiltenkt bruk	133	10.5	Kontrollere betjeningselementene	152
4.3	Krav til brukeren	134	10.6	Kontrollere kjedesmøringen	152
4.4	Klær og utstyr	134	<b>11</b>	<b>Arbeide med motorsagen</b>	<b>152</b>
4.5	Arbeidsområde og omgivelse	135	11.1	Justere forgasserinnstilling for arbeid i stor høyde	152
4.6	Sikker tilstand	135	11.2	Juster forgasserinnstilling for arbeid ved temperaturer under -10 °C	153
4.7	Drivstoff og tanking	136	11.3	Holde og føre motorsagen	153
4.8	Bruke apparatet	137	11.4	Sage	153
4.9	Reaksjonskrefter	140	11.5	Kvisting av grener	154
4.10	Transport	141	11.6	Felling	154
4.11	Oppbevaring	142	<b>12</b>	<b>Etter arbeidet</b>	<b>159</b>
4.12	Rengjøring, vedlikehold og reparasjon	142	12.1	Etter arbeidet	159
<b>5</b>	<b>Gjøre motorsagen klar til bruk</b>	<b>143</b>	<b>13</b>	<b>Transport</b>	<b>159</b>
5.1	Gjøre motorsagen klar til bruk	143	13.1	Transportere motorsagen	159
<b>6</b>	<b>Sette sammen motorsagen</b>	<b>143</b>	<b>14</b>	<b>Oppbevaring</b>	<b>159</b>
6.1	Montere og demontere styreskinnen og sagkjedet	143	14.1	Oppbevare motorsagen	159
6.2	Stramme sagkjedet	144	<b>15</b>	<b>Rengjøring</b>	<b>160</b>
6.3	Fylle på sagkjede-klebeolje	144	15.1	Rengjøre motorsagen	160
<b>7</b>	<b>Aktivere og løsne kjedebremser</b>	<b>145</b>	15.2	Rengjøre styreskinnen og sagkjedet	160
7.1	Aktivere kjedebremser	145	15.3	Rengjør tennpluggen	160
7.2	Løsne kjedebremser	146	15.4	Rengjøre luftfilter	161
<b>8</b>	<b>Blande drivstoff og fylle på tanken på motorsagen</b>	<b>146</b>	<b>16</b>	<b>Vedlikeholde</b>	<b>162</b>
8.1	Blande drivstoff	146	16.1	Vedlikeholdsintervaller	162
8.2	Fylle på tanken på motorsagen	146	16.2	Fjerne kanter på styreskinnen	162
<b>9</b>	<b>Starte og stoppe motoren</b>	<b>148</b>			

# STIHL

Denne bruksanvisningen er opphavsrettslig beskyttet. Med forbehold om alle rettigheter, spesielt retten til mangfoldiggjøring, oversetting og behandling med elektroniske systemer.

16.3	Slipe sagkjedet .....	163
<b>17</b>	<b>Reparere</b> .....	<b>163</b>
17.1	Reparere motorsag, styreskinne og sagkjede .....	163
<b>18</b>	<b>Utbedre feil</b> .....	<b>164</b>
18.1	Utbedre feil i motorsagen .....	164
18.2	Gjennomføre standardinnstilling .....	166
18.3	Stille inn tomgangen .....	166
18.4	Lufta forbrenningskammeret .....	166
<b>19</b>	<b>Tekniske data</b> .....	<b>168</b>
19.1	Motorsag STIHL MS 194 .....	168
19.2	Kjedehjul og kjedehastigheter .....	168
19.3	Minimal spordybde til styreskinnene .....	168
19.4	Lydverdier og vibrasjonsverdier .....	168
19.5	REACH .....	168
19.6	Eksosutslipp nivå .....	168
<b>20</b>	<b>Kombinasjoner av styreskinnene og sagkjeder</b> .....	<b>169</b>
20.1	Motorsag STIHL MS 194 .....	169
<b>21</b>	<b>Reservedeler og tilbehør</b> .....	<b>170</b>
21.1	Reservedeler og tilbehør .....	170
<b>22</b>	<b>Kassering</b> .....	<b>170</b>
22.1	Kassering av motorsagen .....	170
<b>23</b>	<b>EU-samsvarserklæring</b> .....	<b>170</b>
23.1	Motorsag STIHL MS 194 .....	170

## 1 Forord

Kjære kunde,

vi er glade for at du har valgt STIHL. Vi utvikler og produserer våre produkter i topp kvalitet i samsvar med behovene til våre kunder. Dermed skapes produkter med høy pålitelighet selv ved ekstrem belastning.

STIHL står også for topp kvalitet ved servicen. Vår faghandelen sikrer kompetent rådgøring og opplæring, samt omfattende teknisk omsorg.

Vi takker for din tiltro og ønsker deg god fornøyelse med ditt STIHL produkt.



Dr. Nikolas Stihl

**VIKTIG! MÅ LESE FØR BRUK OG OPPBEVARES.**

## 2 Informasjon om denne bruksanvisningen

### 2.1 Merking av advarslene i teksten

#### **ADVARSEL**

Merknaden henviser til farer som kan føre til alvorlige personskader eller døden.

- De angitte tiltakene kan gjøre at alvorlige personskader eller død unngås.

**LES DETTE**

Merknaden henviser til farer som kan føre til materielle skader.

► De angitte tiltakene kan gjøre at materielle skader unngås.

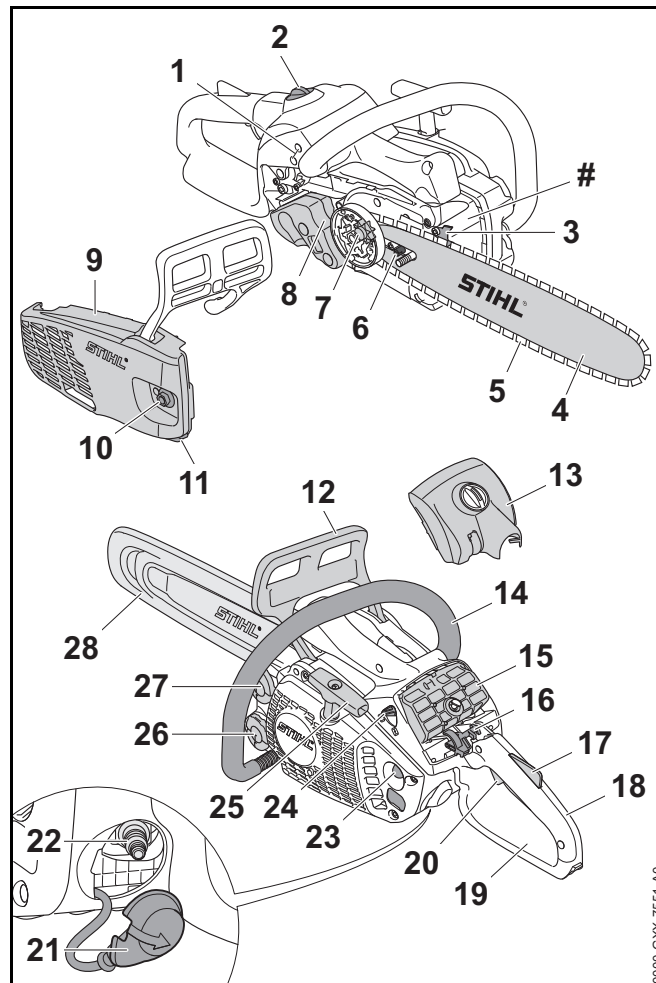
## 2.2 Symboler i teksten



Dette symbolet henviser til et kapittel i denne bruksanvisningen.

## 3 Oversikt

### 3.1 Motorsag



#### 1 Innstillingsskruer til forgasser

Innstillingsskruer til forgasser brukes til å stille inn forgasseren.

- 2 Lås på motordekslet**  
Låsen på motordekslet fester motordekslet til motorsagen.
- 3 Krokanslag**  
Krokanslaget støtter motorsagen mot treverket under arbeidet.
- 4 kontrollør**  
Styreskinnen fører sagkjedet.
- 5 Sagkjede**  
Sagkjedet skjærer treverk.
- 6 Strammeskrue**  
Strammeskruen brukes til å stille inn kjedestrammingen.
- 7 Kjedehjul**  
Kjedehjulet driver sagkjedet.
- 8 Lyddemper**  
Lyddemperen reduserer lydutslippet fra motorsagen.
- 9 Kjedehjuldeksel**  
Dekselet til kjedehjulet dekker over kjedehjulet og fester styreskinnen på motorsagen.
- 10 Mutter**  
Mutteren fester dekselet til kjedehjulet på motorsagen.
- 11 Kjedefanger**  
Kjedefangeren fanger opp et sagkjede som er kastet av eller revnet.
- 12 Fremre håndbeskyttelse**  
Den fremre håndbeskyttelsen beskytter venstre hånd mot kontakt med sagkjedet, brukes til å aktivere kjedebremsen og løses ut automatisk ved rekyl.
- 13 Deksel**  
Motordekslet dekker til motoren.
- 14 Håndtaksrør**  
Håndtaksrøret brukes til å holde, føre og bære motorsagen.
- 15 Luftfilter**  
Luftfilteret filterer luften som suges inn i motoren.
- 16 Kombispak**  
Kombispaken brukes til å stille inn for start, drift og stans av motoren.
- 17 Gasspaksperre**  
Gassknappspærren brukes til å sperre gassknappen.
- 18 Betjeningshåndtak**  
Betjeningshåndtaket brukes til betjening, holding og føring av motorsagen.
- 19 Bakre håndbeskyttelse**  
Den bakre håndbeskyttelsen beskytter høyre hånd mot kontakt med sagkjedet som kastes av eller revner.
- 20 Gasspak**  
Gassknappen brukes til å akselerere motoren.
- 21 Tennpluggchette**  
Tennpluggchettten kobler tennledningen til tennpluggen.
- 22 Tennplugg**  
Tennpluggen antenner drivstoff-luft-blandingen i motoren.
- 23 Drivstoffhåndpumpe**  
Drivstoffhåndpumpen gjør det enklere å starte motoren.
- 24 Startspjeldspak**  
Startklaffspaken brukes til å starte motoren.
- 25 Starthåndtak**  
Starthåndtaket brukes til å starte motoren.
- 26 Lokk på oljetanken**  
Lokket på oljetanken lukker oljetanken.
- 27 Lokk på drivstofftanken**  
Lokket på drivstofftanken lukker drivstofftanken.
- 28 Kjedebeskyttelse**  
Kjedebeskyttelsen beskytter mot kontakt med sagkjedet.
- # Maskinnummer**

### 3.2 Symboler

Symbolene kan stå på motorsagen og har følgende betydning:



Dette symbolet angir drivstofftanken.



Dette symbolet angir oljetanken for sagkjede-kebeolje.



I denne retningen aktiveres eller løses kjedebremsen.



Dette symbolet angir løperetningen til sagkjedet.



Dreieretning for å stramme sagkjedet



Dette symbolet angir drivstoffhåndpumpen.



Kombispaken flyttes i denne retningen for å stanse motoren.



Kombispaken settes i denne posisjonen for å stanse motoren.



Når kombispaken står i denne posisjonen er motoren i drift.



Når kombispaken står i denne posisjonen startes motoren.



Når startklaffspaken står i denne posisjonen, blir motoren forberedt til start.



Når startklaffspaken står i denne posisjonen startes motoren.



**LWA** Garantert lydeffektnivå iht. direktiv 2000/14/EF i dB(A) for å gjøre lydutslipp fra produkter sammenlignbare.

## 4 Sikkerhetsforskrifter

### 4.1 Varselsymboler

Varselsymbolene på motorsagen betyr følgende:



Følg sikkerhetsanvisningene og deres tiltak.



Les, forstå og oppbevar bruksanvisningen.



Bruk vernebrille, hørselsvern og vernehjelm.



Følg sikkerhetsanvisningene om rekyl og deres tiltak.

### 4.2 Tiltent bruk

Motorsagen STIHL MS 194 brukes til å sage tre samt til kvisting og felling av trær.

## ⚠ ADVARSEL

- Hvis motorsagen ikke brukes formålsbestemt, kan personer bli alvorlig skadet eller drept, og materielle skader kan oppstå.
  - ▶ Motorsagen må brukes slik det er beskrevet i denne bruksanvisningen.

### 4.3 Krav til brukeren

## ⚠ ADVARSEL

- Brukere uten opplæring er ikke i stand til å oppdage eller vurdere farene forbundet med motorsagen. Brukeren eller andre personer kan bli alvorlig skadet eller drept.



- ▶ Les, forstå og oppbevar bruksanvisningen.

- ▶ Dersom motorsagen gis videre til en annen person: Gi bruksanvisningen videre.
- ▶ Forsikre deg om at brukeren oppfyller følgende forutsetninger:
  - Brukeren må være uthvilt.
  - Brukeren er kroppslig, sensorisk og mentalt i stand til å betjene og arbeide med motorsagen.
  - Brukeren kan gjenkjenne eller bedømme farene med motorsagen.
  - Brukeren er myndig eller brukeren blir utdannet under oppsyn i henhold til nasjonale forskrifter.
  - Brukeren er fått en opplæring av en STIHL fagforhandler eller en sakkyndig person, før han benytter motorsagen første gang.
  - Brukeren er ikke påvirket av alkohol, medikamenter eller narkotika.
- ▶ Hvis brukeren arbeider med en motorsag for første gang: Øv saging av rundt treverk på en sagkrakk eller et stativ.
- ▶ Dersom det er uklarerheter: Oppsøk en STIHL fagforhandler.
- Tenningsanlegget på motorsager skaper et elektromagnetisk felt. Det elektromagnetiske feltet kan påvirke pacemakere. Brukeren kan bli alvorlig skadet eller drept.
  - ▶ Hvis brukeren har pacemaker: Forsikre deg om at pacemakere ikke påvirkes.

### 4.4 Klær og utstyr

## ⚠ ADVARSEL

- Under arbeidet kan langt hår trekkes inn i motorsagen. Brukeren kan bli alvorlig skadet.
  - ▶ Langt hår må bindes sammen og sikres slik at det ikke kan trekkes inn i motorsagen.
- Under arbeidet kan gjenstander kastes opp med høy hastighet. Brukeren kan bli skadet.



- ▶ Bruk tettsittende vernebriller. Egnede vernebriller er kontrollert iht EN 166 eller nasjonale forskrifter, og fås kjøpt med tilsvarende merking i butikk.

- ▶ STIHL anbefaler å bruke ansiktsvern.
- ▶ Bruk en tettsittende langermet overdel.

- Det oppstår støy under arbeidet. Støy kan skade hørselen.



- ▶ Bruk hørselsvern.

- Gjenstander som faller ned kan føre til hodeskader.



- ▶ Hvis gjenstander kan falle ned under arbeidet: Bruk vernehjelm.

- Under arbeidet kan støv virvles opp og det kan oppstå damp. Støv og damp som pustes inn kan være helseskadelig og utløse allergiske reaksjoner.
  - ▶ Hvis støv virvles opp og det oppstår damp: Bruk en vernemaske for støv.
- Uegnede klær kan henge seg opp i treverk, kratt og i motorsagen. Brukere uten egnede bekledning kan skades alvorlig.
  - ▶ Bruk trangt sittende klær.
  - ▶ Ta av sjal og smykker.



- Under arbeidet kan brukeren komme i kontakt med det roterende sagkjedet. Brukeren kan bli alvorlig skadet.
  - ▶ Bruk en langbukse med kuttbeskyttelse.
- Under arbeidet kan brukeren skjære seg på treverk. Ved rengjøring eller vedlikehold kan brukeren komme i kontakt med sagkjedet. Brukeren kan bli skadet.
  - ▶ Bruk arbeidshansker av motstandsdyktig materiale.
- Dersom brukeren bruker uegnede sko, kan han/hun skli. Dersom brukeren kommer i kontakt med det roterende sagkjedet, kan han/hun skjære seg. Brukeren kan bli skadet.
  - ▶ Bruk motorsag-støvler med kuttbeskyttelse.

## 4.5 Arbeidsområde og omgivelse

### ▲ ADVARSEL

- Personer som ikke deltar, barn og dyr kan ikke gjenkjenne eller bedømme motorsagens farer og gjenstander som slynges opp. Personer uten deltagelse, barn og dyr kan bli alvorlig skadet og materielle skader kan oppstå.
  - ▶ Personer uten deltagelse, barn og dyr må holdes unna arbeidsområdet.
  - ▶ Ikke la motorsagen være uten oppsyn.
  - ▶ Sikre at barn ikke kan leke med motorsagen.
- Når motoren går strømmer varm eksos ut av lydempere. Varm eksos kan antenne lett antennelige materialer og starte brann.
  - ▶ Hold eksosstrømmen borte fra lett antennelige materialer.

## 4.6 Sikker tilstand

### 4.6.1 Motorsag

Motorsagen er i sikker tilstand, når følgende betingelser er oppfylt:

- Motorsagen er uskadd.
- Det lekker ikke drivstoff ut av motorsagen.

- Lokket på drivstofftanken og lokket på oljetanken er lukket.
- Motorsagen er ren.
- Kjedefangeren er montert og uskadd.
- Kjedebremser fungerer.
- Betjeningselementene fungerer og er ikke endret.
- Kjedesmøringen fungerer.
- Løpesporene på kjedehjulet er ikke dypere enn 0,5 mm.
- En kombinasjon av styreskinne og sagkjede som er angitt i denne bruksanvisningen er montert.
- Styreskinnen og sagkjedet er riktig montert.
- Sagkjedet er strammet riktig.
- Kun originalt STIHL tilbehør for denne motorsagen er montert.
- Tilbehøret er montert riktig.


### ▲ ADVARSEL

- I usikker stand kan komponenter slutte å fungere korrekt, sikkerhetsinnretninger tre ut av kraft og drivstoff komme ut. Personer kan bli alvorlig skadet eller bli drept.
  - ▶ Arbeid med en uskadd motorsag.
  - ▶ Hvis det lekker drivstoff ut av motorsagen: Ikke bruk motorsagen og oppsøk en STIHL fagforhandler.
  - ▶ Lukk lokket på drivstofftanken og lokket på oljetanken.
  - ▶ Hvis motorsagen er tilsmusset: rengjør motorsagen.
  - ▶ Arbeid med montert uskadd kjedefanger.
  - ▶ Motorsagen må ikke endres. Unntak: Montering av en kombinasjon av styreskinne og sagkjede som er angitt i denne bruksanvisningen.
  - ▶ Dersom betjeningselementene ikke fungerer: Ikke arbeid med motorsagen.
  - ▶ Monter kun original STIHL tilbehør for denne motorsagen.

- ▶ Styreskinnen og sagkjedet må monteres slik det er beskrevet i bruksanvisningen.
- ▶ Tilbehøret må monteres slik det er beskrevet i denne bruksanvisningen eller i bruksanvisningen for tilbehøret.
- ▶ Ikke stikk gjenstander inn i åpningene til motorsagen.
- ▶ Dersom det er uklarheter: Oppsøk en STIHL fagforhandler.

#### 4.6.2 Styreskinne

Styreskinnen er i sikker tilstand, når følgende betingelser er oppfylt:

- Styreskinnen er uskadd.
- Styreskinnen er ikke deformert.
- Sporet er så dypt eller dypere enn den minimale spordybden,  19.3.
- Trinnene til sporet er uten kanter.
- Sporet er ikke trangt eller spredt.

### ADVARSEL

- I en usikker tilstand kan styreskinnen ikke lengre føre sagkjedet riktig. Det roterende sagkjedet kan hoppe av styreskinnen. Personer kan bli alvorlig skadet eller bli drept.
  - ▶ Arbeid med en uskadd styreskinne.
  - ▶ Dersom dybden til sporet er mindre enn den minimale spordybden: Skift styreskinne.
  - ▶ Fjern kantene på styreskinnen.
  - ▶ Dersom det er uklarheter: Oppsøk en STIHL fagforhandler.

#### 4.6.3 Sagkjede

Sagkjedet er i sikker tilstand, når følgende betingelser er oppfylt:

- Sagkjedet er uskadd.
- Sagkjedet er slipt riktig.

- Slitasjemarkeringene på skjæretennene er synlige.

### ADVARSEL

- I usikker stand kan komponenter slutte å fungere korrekt, og sikkerhetsinnretninger tre ut av kraft. Personer kan bli alvorlig skadet eller bli drept.
  - ▶ Arbeid med et uskadd sagkjede.
  - ▶ Slip sagkjedet riktig.
  - ▶ Dersom det er uklarheter: Oppsøk en STIHL fagforhandler.

#### 4.7 Drivstoff og tanking

### ADVARSEL

- Drivstoffet som brukes til denne motorsagen består av en blanding av bensin og totakts motorolje. Drivstoff og bensin er lett antennelig. Hvis drivstoff eller bensin kommer i kontakt med åpen ild eller varme gjenstander, kan drivstoffet eller bensinen utløse brann eller eksplosjoner. Personer kan bli alvorlig skadet eller omkomme, og materielle skader kan oppstå.
  - ▶ Drivstoff og bensin må beskyttes mot varme og ild.
  - ▶ Ikke søl drivstoff og bensin.
  - ▶ Røyking forbudt.
  - ▶ Ikke fyll tanken i nærheten av ild.
  - ▶ Slå av motoren og la den avkjøles før du fyller tanken.
  - ▶ Start motoren minst 3 m fra stedet tanken ble fylt.
- Damp fra drivstoff og bensin som pustes inn kan være giftig for mennesker.
  - ▶ Ikke pust inn damp fra drivstoff og bensin.
  - ▶ Fyll på tanken på et godt ventilert sted.
- Under arbeid eller i et svært varmt miljø blir motorsagen varm. Avhengig av type drivstoff, høyde, omgivelsestemperatur og temperatur på motorsagen, vil drivstoffet ekspandere og overtrykk kan oppstå i

- drivstofftanken. Når lokket på drivstofftanken åpnes kan det sprute ut drivstoff og antennes. Brukeren kan bli alvorlig skadet og materielle skader kan oppstå.
- ▶ Motorsagen må avkjøles før lokket på drivstofftanken åpnes.
  - ▶ Åpne lokket på drivstofftanken sakte og ikke i en bevegelse.
- Klær som kommer i kontakt med drivstoff eller bensin er lettere antenkelige. Personer kan bli alvorlig skadet eller omkomme, og materielle skader kan oppstå.
    - ▶ Hvis klær har kommet i kontakt med drivstoff eller bensin: Skift klærne.
  - Drivstoff, bensin og totakts motorolje kan skade miljøet.
    - ▶ Ikke søl drivstoff, bensin og totakts motorolje.
    - ▶ Kasser drivstoff, bensin og totakts motorolje forskriftsmessig og på en miljøvennlig måte.
  - Hvis drivstoff, bensin eller totakts motorolje kommer i kontakt med huden eller øynene, kan hud eller øyne bli irritert.
    - ▶ Unngå kontakt med drivstoff, bensin og totakts motorolje.
    - ▶ Dersom det har oppstått kontakt med huden: Vask hudområdene som har kommet i kontakt rikelig med vann og såpe.
    - ▶ Dersom det har oppstått kontakt med øynene: Skyll øynene i minst 15 minutter med rikelig vann og oppsøk lege.
  - Tenningsanlegget på motorsager skaper gnister. Gnister kan komme ut og utløse brann eller eksplosjoner i lett antenkelige eller eksplosive omgivelser. Personer kan bli alvorlig skadet eller omkomme, og materielle skader kan oppstå.
    - ▶ Bruk tennpluggen som er beskrevet i denne bruksanvisningen.
    - ▶ Skru inn tennpluggen og trekk den godt til.
    - ▶ Trykk tennpluggen godt på.



- Hvis det fylles drivstoff på motorsagen som er blandet av uegnet bensin eller uegnet totakts motorolje, eller som har feil blandingsforhold mellom bensin og totakts motorolje, kan motorsagen bli skadet.
  - ▶ Bland drivstoff slik det er beskrevet i denne bruksanvisningen.
- Hvis drivstoffet skal lagres i en lengre periode, kan blandingen av bensin og totakts motorolje skille seg. Hvis motorsagen tankes med drivstoff som har skilt seg, kan motorsagen bli skadet.
  - ▶ Før motorsagen tankes: Bland drivstoffet.
  - ▶ Bruk en blanding av bensin og totakts motorolje som ikke er eldre enn 30 dager (STIHL MotoMix: 2 år).

## 4.8 Bruke apparatet

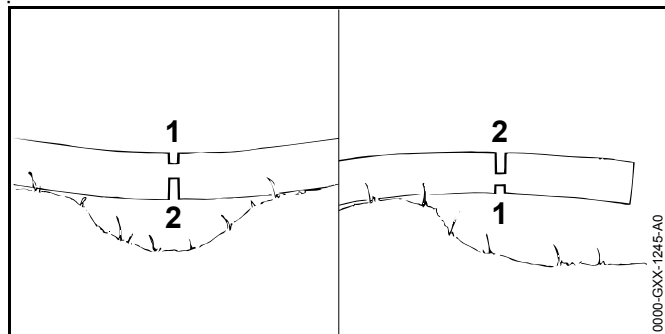
### 4.8.1 Sage

#### ADVARSEL

- Hvis det ikke befinner seg noen i ropeavstand utenfor arbeidsområdet, kan ingen hjelpe i en nødssituasjon gis.
  - ▶ Forsikre deg om at det befinner seg noen i ropeavstand utenfor arbeidsområdet.
- Hvis brukeren ikke starter motoren på riktig måte, kan brukeren miste kontrollen over motorsagen. Brukeren kan bli alvorlig skadet.
  - ▶ Motorsagen må startes slik det er beskrevet i denne bruksanvisningen.
  - ▶ Hvis sagkjedet berører bakken eller gjenstander: Ikke start motoren.
- Brukeren kan i visse situasjoner ikke lengre arbeide konsentrert. Brukeren kan miste kontrollen over motorsagen, snuble, falle og bli alvorlig skadet.
  - ▶ Du må arbeide rolig og vel overveid.
  - ▶ Dersom lysforholdene og siktforholdene er dårlig: Ikke bruk motorsagen.
  - ▶ Motorsagen må betjenes alene.
  - ▶ Ikke arbeid høyere enn skulderhøyde.

- ▶ Vær oppmerksom på hindringer.
- ▶ Arbeid stående på bakken og hold balansen. Dersom det må arbeides i høyden: Benytt en løfteplattform eller et sikkert stillas.
- ▶ Hvis man begynner å føle tretthet: Ta en pause i arbeidet.
- Når motoren går dannes det eksos. Eksos som pustes inn kan være giftig for mennesker.
  - ▶ Ikke pust inn eksosen.
  - ▶ Arbeid med motorsagen på et godt ventilert sted.
  - ▶ Hvis det oppstår kvalme, hodesmerter, synsforstyrrelser, hørselsforstyrrelser eller svimmelhet: Avslutt arbeidet og oppsøk lege.
- Hvis brukeren bruker hørselsvern og motoren går, kan brukeren bare i begrenset grad høre og vurdere lyder.
  - ▶ Du må arbeide rolig og vel overveid.
- Hvis det arbeides med motorsagen og kombispaken står i posisjon , kan brukeren ikke arbeide kontrollert med motorsagen. Brukeren kan bli alvorlig skadet.
  - ▶ Sikre at kombispaken står i stillingen  under arbeidet.
  - ▶ Motorsagen må startes slik det er beskrevet i denne bruksanvisningen.
- Hvis det gis gass mens kjedebremseren er aktivert kan kjedebremseren bli skadet.
  - ▶ Løsne kjedebremseren før sagingen.
- De roterende sagkjedet kan skjære brukeren. Brukeren kan bli alvorlig skadet.
  - ▶ Ikke ta på det roterende sagkjedet.
  - ▶ Hvis sagkjedet er blokkert av en gjenstand: Stans motoren og aktiver kjedebremseren. Fjern gjenstanden først nå.
- Det roterende sagkjedet blir varmt og utvides. Hvis sagkjedet ikke smøres tilstrekkelig og etterstrammes, kan sagkjedet hoppe av styreskinnen eller revne. Personer kan bli alvorlig skadet og materielle skader kan oppstå.
  - ▶ Bruk sagkjede-klebeolje.
  - ▶ Under arbeidet må du regelmessig kontrollere fyllnivået til oljetanken. Før sagkjede-klebeoljen er brukt opp: Fyll på sagkjede-klebeolje.
  - ▶ Under arbeidet må du regelmessig kontrollere spenningen til sagkjedet. Hvis spenningen til sagkjedet er for lav: Spenn sagkjedet.
- Dersom motorsagen forandrer seg eller oppfører seg uvanlig under arbeidet, kan motorsagen være i usikker tilstand. Personer kan bli alvorlig skadet og materielle skader kan oppstå.
  - ▶ Stans arbeidet og oppsøk en STIHL fagforhandler.
- Under arbeidet kan det oppstå vibrasjoner fra motorsagen.
  - ▶ Bruk hansker.
  - ▶ Ta arbeidspauser.
  - ▶ Dersom tegn på sirkulasjonsforstyrrelse oppstår: Oppsøk lege.
- Hvis det roterende sagkjedet støter på en hard gjenstand, kan det oppstå gnister. Gnister kan utløse brann i lett antennerlige omgivelser. Personer kan bli alvorlig skadet eller omkomme, og materielle skader kan oppstå.
  - ▶ Det skal ikke arbeides i en lett antennerlig omgivelse.
- Når gassknappen slippes, fortsetter sagkjedet å gå en kort stund. Den bevegelige sagkjedet kan skjære personer. Personer kan bli alvorlig skadet.
  - ▶ Vent til sagkjedet har sluttet å gå.

## ▲ ADVARSEL



- Hvis man sager treverk som står under spenning, kan styreskinnen klemmes inn. Brukeren kan miste kontrollen over motorsagen og få alvorlige personskader.
  - ▶ Sag først et avlastende snitt i trykksiden (1), deretter et skillekutt i treksiden (2).

### 4.8.2 Avsaging av grener

## ▲ ADVARSEL

- Dersom det felte treet først avgrenes på undersiden, kan treet ikke lenger støttes av grener på bakken. Under arbeidet kan treet bevege seg. Personer kan alvorlig skades eller drepes.
  - ▶ Sag større grener på undersiden først gjennom, når treet er avkuttet.
  - ▶ Ikke arbeid stående på stammen.
- Under avgrensing kan en gren som sages av falle ned. Brukeren kan snuble, falle og bli alvorlig skadet.
  - ▶ Treet skal avgrenes fra stammesokkelen i retning av trekronen.

### 4.8.3 Felling

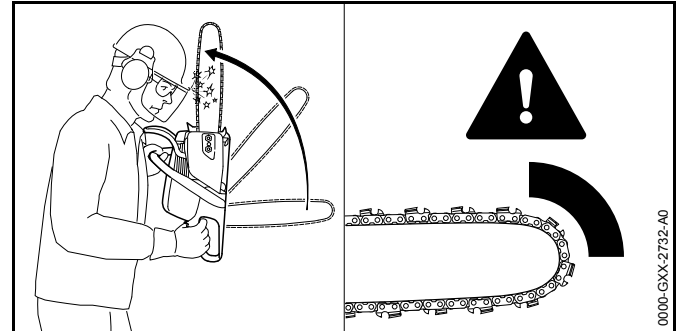
## ▲ ADVARSEL

- Personer uten opplæring kan ikke bedømme farene ved felling. Personer kan bli alvorlig skadet eller omkomme, og materielle skader kan oppstå.
  - ▶ Dersom det er uklarheter: Ikke foreta felling selv.
- Under felling kan et tre og grener falle på personer eller gjenstander. Personer kan bli alvorlig skadet eller omkomme, og materielle skader kan oppstå.
  - ▶ Retningen for fellingene må fastlegges slik, at området, der treet faller, er fritt.
  - ▶ Personer uten deltagelse, barn og dyr må holdes unna i en omkrets på 2,5 tre-lengder fra arbeidsområdet.
  - ▶ Fjern knekte eller tørre grener fra trekronen før fellingene.
  - ▶ Hvis det ikke er mulig å fjerne knekte eller tørre grener fra trekronen: Ikke fell treet.
  - ▶ Vær oppmerksom på tretoppen og tretoppene til trær i nærheten og unngå grener som faller ned.
- Når treet faller, kan stammen brette eller slå tilbake i retning av brukeren. Brukeren kan bli alvorlig skadet eller drept.
  - ▶ Planlegg en rømningsvei på siden bak treet.
  - ▶ Gå bakover langs rømningsveien og observer treet som faller.
  - ▶ Ikke gå bakover i en nedoverbakke.

- Hinder i arbeidsområdet og på rømningsveien kan hindre brukeren. Brukeren kan snuble og falle. Brukeren kan bli alvorlig skadet eller drept.
  - ▶ Fjern hinder fra arbeidsområdet og rømningsveien.
- Hvis bruddlisten, sikkerhetsbåndet eller holdebåndet sages eller sages gjennom for tidlig, kan fallretningen ikke lenger overholdes eller treet kan falle for tidlig. Personer kan bli alvorlig skadet eller omkomme, og materielle skader kan oppstå.
  - ▶ Bruddlisten må ikke sages eller sages gjennom.
  - ▶ Sikkerhetsbåndet eller holdebåndet må sages gjennom sist.
  - ▶ Hvis treet begynner å falle for tidlig: Avbryt fellingen og unngå å stå på rømningsveien.
- Dersom det roterende sagkjedet i området rundt den øvre fjerdedelen til spissen av styreskinnen støter på en hard fellekile og raskt bremses ned, kan det oppstå et tilbakeslag. Personer kan bli alvorlig skadet eller bli drept.
  - ▶ Bruk fellekiler av aluminium eller plast.
- Dersom et tre ikke faller helt ned på bakken eller blir hengende i et annet tre, kan brukeren ikke lenger avslutte fellingen kontrollert.
  - ▶ Avbryt fellingen og bruk en kabelvinsj eller et egnet kjøretøy til å trekke treet ned på bakken.

## 4.9 Reaksjonskrefter

### 4.9.1 Rekyll

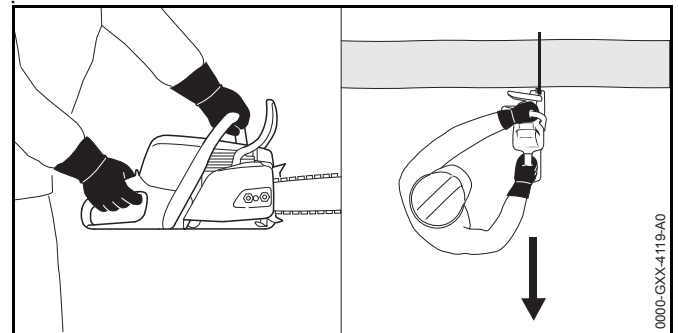


Rekyll kan oppstå på grunn av følgende årsaker:

- Det roterende sagkjedet støter i området til den øvre fjerdedelen av spissen til styreskinnen på en hard gjenstand og bremses raskt ned.
- Det roterende sagkjedet er klemt inn på spissen av styreskinnen.

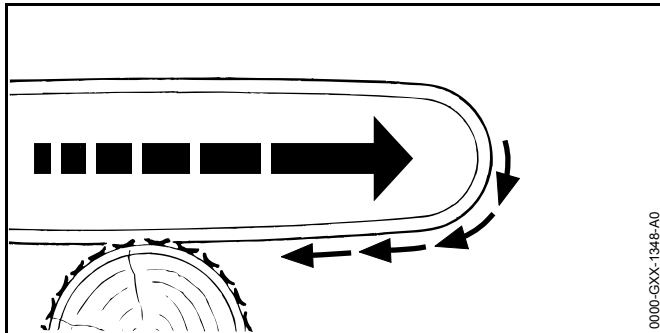
Kjedebremsen kan ikke hindre rekyll.

## ⚠ ADVARSEL



- Dersom det oppstår rekyl, kan motorsagen kastes opp i retning av brukeren. Brukeren kan miste kontrollen over motorsagen og få alvorlige personskader eller død.
  - ▶ Hold motorsagen fast med begge hendene.
  - ▶ Hold kroppen unna det utvidede svingområdet til motorsagen.
  - ▶ Arbeide slik det er beskrevet i denne bruksanvisningen.
  - ▶ Ikke arbeid i området rundt om den øvre fjerdedelen av spissen til styreskinne.
  - ▶ Arbeid med et riktig slipt og strammet sagkjede.
  - ▶ Bruk sagkjede som er rekylreduert.
  - ▶ Bruk en styreskinne med et lite skinnehode.
  - ▶ Sag med full gass.

#### 4.9.2 Inntrekking



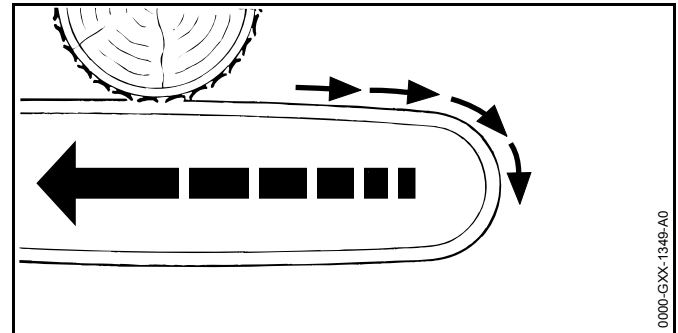
Hvis det arbeides med undersiden av styreskinne, trekkes motorsagen bort fra brukeren.

### ⚠ ADVARSEL

- Dersom det roterende sagkjedet støter på en hard gjenstand og raskt bremses ned, kan motorsagen plutselig trekkes veldig sterkt bort fra brukeren. Brukeren kan miste kontrollen over motorsagen og få alvorlige personskader eller død.
  - ▶ Hold motorsagen fast med begge hendene.
  - ▶ Arbeide slik det er beskrevet i denne bruksanvisningen.

- ▶ Før styreskinne rett i snittet.
- ▶ Sett krokanslaget på riktig.
- ▶ Sag med full gass.

#### 4.9.3 Rekyl



Hvis det arbeides med oversiden av styreskinne, skyves motorsagen i retning av brukeren.

### ⚠ ADVARSEL

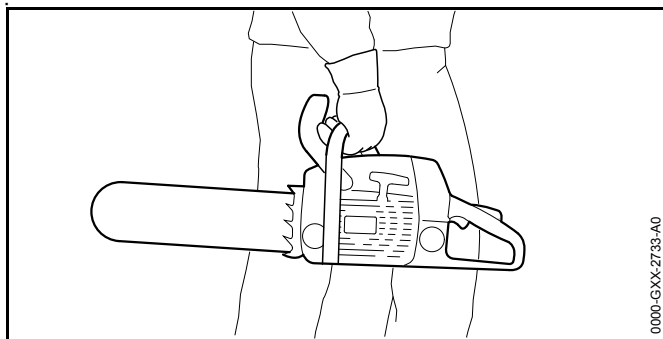
- Dersom det roterende sagkjedet støter på en hard gjenstand og raskt bremses ned, kan motorsagen plutselig skyves veldig sterkt mot brukeren. Brukeren kan miste kontrollen over motorsagen og få alvorlige personskader eller død.
  - ▶ Hold motorsagen fast med begge hendene.
  - ▶ Arbeide slik det er beskrevet i denne bruksanvisningen.
  - ▶ Før styreskinne rett i snittet.
  - ▶ Sag med full gass.

#### 4.10 Transport

### ⚠ ADVARSEL

- Under transport kan motorsagen velte eller bevege seg. Personer kan bli alvorlig skadet og materielle skader kan oppstå.
  - ▶ Stopp motoren.
  - ▶ Legg inn kjedebremsen.

- ▶ Skyv kjedebeskyttelsen slik over styreskinnen, at den dekker styreskinnen fullstendig.
- ▶ Motorsagen må sikres slik at den ikke kan velte eller bevege seg.



- Når motoren har vært i gang kan lyddemperen og motoren være varme. Brukeren kan brenne seg.
  - ▶ Hold motorsagen med høyre hånd slik på håndtaksrøret, at styreskinnen peker bakover.

#### 4.11 Oppbevaring

### ⚠ ADVARSEL

- Barn kan ikke gjenkjenne eller bedømme motorsagens farer. Barn kan skades alvorlig.
  - ▶ Stopp motoren.
  - ▶ Legg inn kjedebremsen.
  - ▶ Skyv kjedebeskyttelsen slik over styreskinnen, at den dekker styreskinnen fullstendig.
  - ▶ Motorsagen må oppbevares utenfor rekkevidden til barn.
- De elektriske kontaktene på motorsagen og metallkomponenter kan korrodere på grunn av fuktighet. Motorsagen kan få skader.
  - ▶ Oppbevar motorsagen rent og tørt.

#### 4.12 Rengjøring, vedlikehold og reparasjon

### ⚠ ADVARSEL


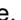









- Hvis motoren går under rengjøring, vedlikehold eller reparasjon, kan sagkjedet starte utilsiktet. Personer kan bli alvorlig skadet og materielle skader kan oppstå.
  - ▶ Stopp motoren.
  - ▶ Legg inn kjedebremsen.
- Når motoren har vært i gang kan lyddemperen og motoren være varme. Personer kan få brannskader.
  - ▶ Vent til lyddemperen og motoren er avkjølt.
- Aggressive rengjøringsmidler, rengjøring med vannstråle eller spisse gjenstander kan skade motorsagen, styreskinnen og sagkjedet. Hvis motorsagen, styreskinnen eller sagkjedet ikke rengjøres riktig, kan komponenter ikke lenger fungere riktig og sikkerhetsinnretninger tape funksjonen. Personer kan bli alvorlig skadet.
  - ▶ Motorsagen, styreskinnen og sagkjedet skal rengjøres slik, det er beskrevet i bruksanvisningen.
- Dersom motorsagen ikke vedlikeholdes eller repareres slik det er beskrevet i bruksanvisningen, kan komponenter slutte å fungere riktig og sikkerhetsinnretninger tre ut av kraft. Personer kan bli alvorlig skadet eller bli drept.
  - ▶ Motorsagen må vedlikeholdes eller repareres som beskrevet i denne bruksanvisningen.
- Dersom styreskinnen og sagkjedet ikke vedlikeholdes eller repareres slik det er beskrevet i bruksanvisningen, kan komponenter slutte å fungere riktig og sikkerhetsinnretninger tre ut av kraft. Personer kan bli alvorlig skadet.
  - ▶ Styreskinnen og sagkjedet må vedlikeholdes eller repareres slik det er beskrevet i bruksanvisningen.
- Under rengjøring eller vedlikehold av sagkjedet kan brukeren skjære seg på skarpe skjæretenner. Brukeren kan bli skadet.
  - ▶ Bruk arbeidshansker av motstandsdyktig materiale.



## 5 Gjøre motorsagen klar til bruk

### 5.1 Gjøre motorsagen klar til bruk


Før hver arbeidsstart må følgende trinn gjennomføres:

- ▶ Forsikre deg om at følgende komponenter er i sikker tilstand:
  - Motorsag,  4.6.1.
  - Styreskinne,  4.6.2.
  - Sagkjede,  4.6.3.
- ▶ Rengjør motorsagen,  15.1.
- ▶ Monter styreskinnen og sagkjedet,  6.1.1.
- ▶ Stramme sagkjedet,  6.2.
- ▶ Fyll på sagkjede-klebeolje,  6.3.
- ▶ Kontrollerer kjedebremsen,  10.4.
- ▶ Fylle på tanken på motorsagen,  8.2.
- ▶ Kontrollerer betjeningselementene,  10.5.
- ▶ Kontrollerer kjedesmøringen,  10.6.
- ▶ Dersom trinnene ikke kan gjennomføres: Ikke bruk motorsagen og oppsøk en STIHL fagforhandler.

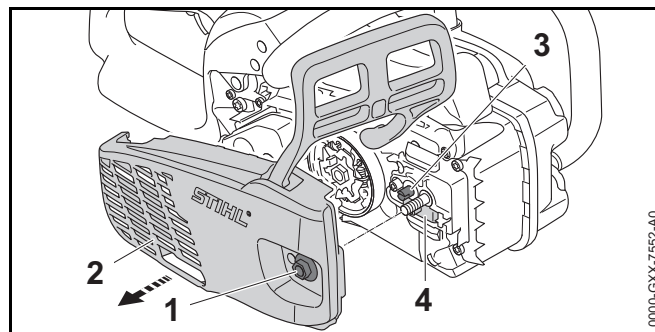
## 6 Sette sammen motorsagen

### 6.1 Montere og demontere styreskinnen og sagkjedet

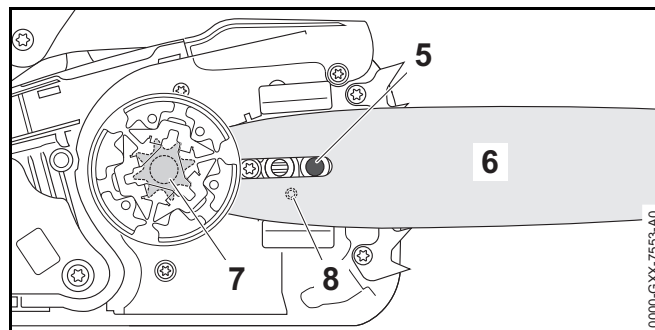
#### 6.1.1 Montere styreskinnen og sagkjedet

Kombinasjonene av styreskinnen og sagkjedet, som er egnet for kjedehjulet og som kan monteres, er angitt i de tekniske dataene,  20.1.

- ▶ Stans motoren og løsne kjedebremsen.

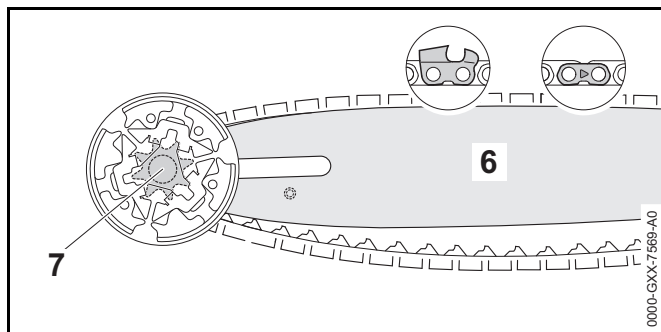


- ▶ Drei mutterne (1) mot urviseren til dekslet til kjedehjulet (2) kan tas av.
- ▶ Ta av dekselet til kjedehjulet (2).
- ▶ Skru strammeskruen (3) mot urviseren til strammespaken (4) ligger inntil venstre på huset.

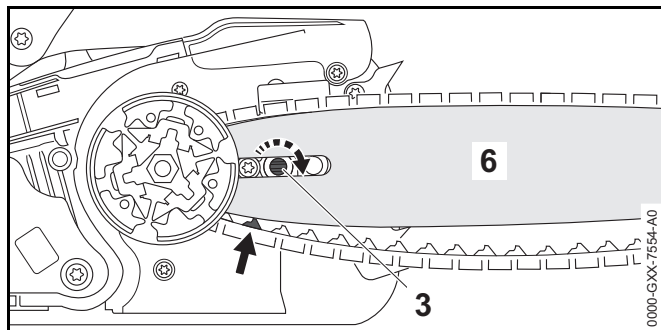


- ▶ Sett styreskinnen med sagkjedet på motorsagen, slik at følgende betingelser er oppfylt:
  - Krageskruen (5) sitter i det avlange hullet i styreskinnen (6).
  - Tappen på strammespaken (4) sitter i borehullet (8) på styreskinnen (6).

Det spiller ingen rolle hvilken vei styreskinnen (6) står. Merket på styreskinnen (6) kan også stå på hodet.



- ▶ Legg sagkjedet rundt kjedehjulet (7), slik at drivleddene til sagkjedet sitter i tennene til kjedehjulet (7).
- ▶ Legg sagkjedet inn i sporet til styreskinnen (6) slik at pilene på skjoteleddene til sagkjedet på oversiden peker i løperetningen.



- ▶ Drei strammeskruen (3) med urviseren, til sagkjedet ligger inntil styreskinnen. Derved må drivleddene til sagkjedet føres inn i sporet til styreskinnen. Styreskinnen (6) og sagkjedet ligger an på motorsagen.
- ▶ Legg dekselet til kjedehjulet (2) på motorsagen, slik at den flukter med motorsagen.
- ▶ Skru på mutteren (1) og trekk til.

### 6.1.2 Demontere styreskinnen og sagkjedet

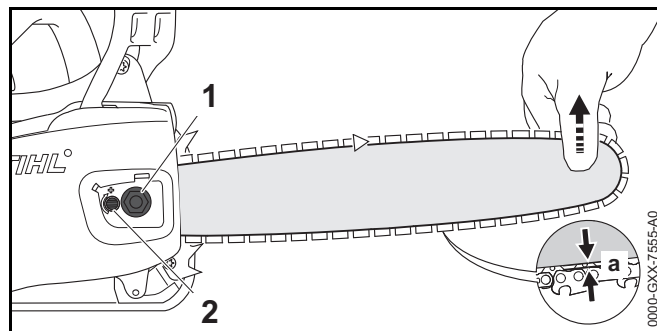
- ▶ Stans motoren og løsne kjedebremseen.
- ▶ Drei mutterne mot urviseren til dekselet til kjedehjulet kan tas av.
- ▶ Ta av dekselet til kjedehjulet.

- ▶ Drei strammeskruen til anslag mot urviseren. Sagkjedet er avlastet.
- ▶ Ta av styreskinnen og sagkjedet.

## 6.2 Stramme sagkjedet

Under arbeidet utvides sagkjedet eller det trekker seg sammen. Spenningen til sagkjedet forandrer seg. Under arbeidet må du regelmessig kontrollere spenningen til sagkjedet og etterstramme det.

- ▶ Stans motoren og aktiver kjedebremseen.



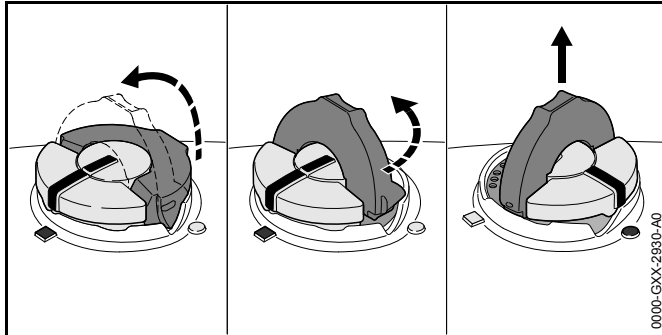
- ▶ Løsne mutteren (1).
- ▶ Løsne kjedebremseen.
- ▶ Løft enden av styreskinnen og drei strammeskruen (2) med urviseren eller mot urviseren til følgende betingelser er oppfylt:
  - Avstand a i midten av føringskinnen er 1 mm til 2 mm.
  - Sagkjedet kan enda trekkes med to fingre og lite kraft over styreskinnen.
- ▶ Løft styreskinnen videre på spissen og trekk til mutteren (1) godt.
- ▶ Hvis avstand a i midten av føringskinnen er 1 mm til 2 mm: Stram sagkjedet på nytt.

## 6.3 Fulle på sagkjede-klebeolje

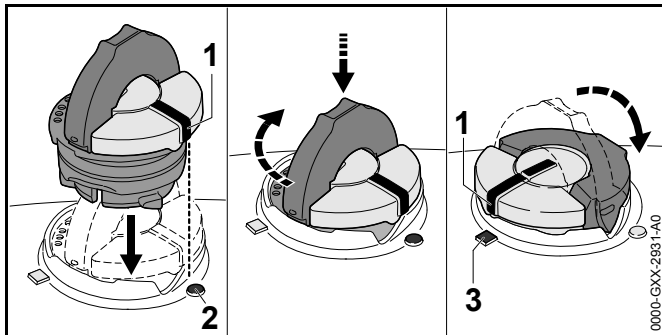
Sagkjede-klebeolje smører og kjøler det roterende sagkjedet.

STIHL anbefaler å bruke STIHL sagkjede-klebeolje eller en annen sagkjede-klebeolje som er godkjent for motorsager.

- ▶ Stans motoren og aktiver kjedebremsen.
- ▶ Legg motorsagen på en jevn flate slik at oljetank-låsen peker opp.
- ▶ Tørk av området rundt oljetank-låsen med en fuktig klut.



- ▶ Vipp opp bøylen på lokket på oljetanken.
- ▶ Dreii lokket på oljetanken mot urviseren til anslag.
- ▶ Ta av oljetank-låsen.
- ▶ Fyll på sagkjede-klebeolje slik, at det ikke søles noe sagkjede-klebeolje og oljetanken ikke er fylt til kanten.
- ▶ Hvis bøylen på lokket på oljetanken er lukket: Vipp opp bøylen.

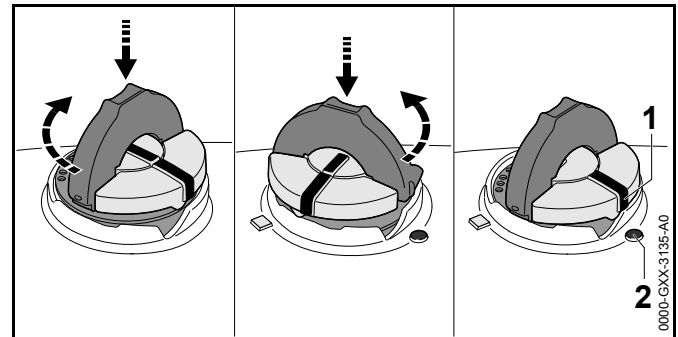


- ▶ Sett på lokket på oljetanken slik at markeringen (1) peker mot markeringen (2).

- ▶ Trykk lokket på oljetanken ned og dreii med urviseren til anslag. Lokket på oljetanken går hørbart i lås. Markeringen (1) peker mot markeringen (3).
- ▶ Kontroller om lokket på oljetanken kan trekkes opp.
- ▶ Hvis lokket på oljetanken ikke kan trekkes opp: Vipp ned bøylen på lokket til oljetanken. Oljetanken er låst.

Hvis lokket på oljetanken ikke kan trekkes opp, må følgende trinn utføres:

- ▶ Sett lokket på oljetanken i en vilkårlig posisjon.



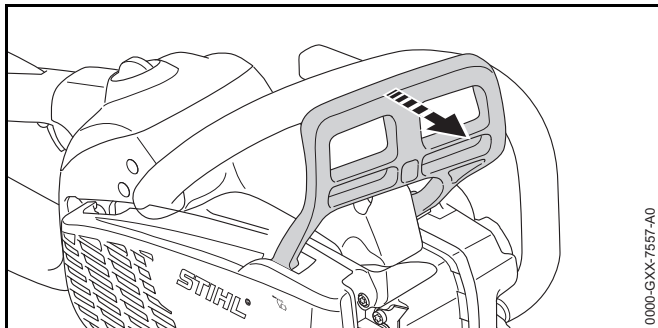
- ▶ Trykk lokket på oljetanken ned og dreii med urviseren til anslag.
- ▶ Trykk lokket på oljetanken ned og dreii mot urviseren til markeringen (1) peker mot markeringen (2).
- ▶ Forsøk på nytt å lukke oljetanken.
- ▶ Hvis oljetanken fremdeles ikke kan lukkes: Ikke bruk motorsagen og oppsøk en STIHL fagforhandler. Motorsagen er ikke i sikker tilstand.

## 7 Aktivere og løsne kjedebremsen

### 7.1 Aktivere kjedebremsen

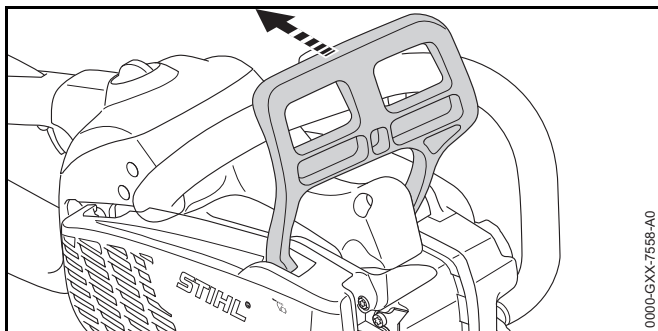
Motorsagen er utstyrt med en kjedebrem.

Ved tilstrekkelig sterk rekyl på grunn av massetregheten til håndbeskyttelsen aktiveres kjedebremsen automatisk eller kan aktiveres av brukeren.



- ▶ Press håndbeskyttelsen med venstre hånd bort fra håndtaksrøret. Håndbeskyttelsen går hørbart i inngrep. Kjedebremsen er aktivert.

## 7.2 Løsne kjedebremsen



- ▶ Trekk håndbeskyttelsen med venstre hånd i retning av brukeren. Håndbeskyttelsen går hørbart i inngrep. Kjedebremsen er løsnet.

## 8 Blande drivstoff og fylle på tanken på motorsagen

### 8.1 Blande drivstoff

Drivstoffet som brukes til denne motorsagen består av en blanding av bensin og totakts motorolje med et blandingsforhold 1:50.

STIHL anbefaler det ferdigblandede drivstoffet STIHL MotoMix.

Hvis du blander drivstoff selv, skal kun en STIHL totakts motorolje eller en annen høytytelses motorolje i klassene JASO FB, JASO FC, JASO FD, ISO-L-EGB, ISO-L-EGC eller ISO-L-EGD brukes.

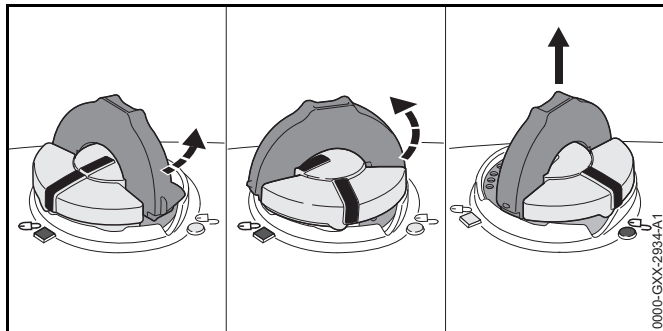
STIHL foreskriver STIHL HP Ultra totakts motorolje eller tilsvarende høytytelses motorolje for å kunne sikre utslippsgrensene over motorens levetid.

- ▶ Forsikre deg om at oktantallet på bensinen er minst 90 ROZ, og at alkoholandelen i bensinen ikke er høyere enn 10 %.
- ▶ Forsikre deg om at totakts motoroljen oppfyller forutsetninger.
- ▶ Avhengig av ønsket mengde drivstoff, beregnes riktig mengde totakts motorolje og bensin i blandingsforholdet 1:50. Eksempler på drivstoff-blandinger:
  - 20 ml totakts motorolje, 1 l bensin
  - 60 ml totakts motorolje, 3 l bensin
  - 100 ml totakts motorolje, 5 l bensin
- ▶ Fyll først totakts motorolje og deretter bensin i en ren kanne som er godkjent for drivstoff.
- ▶ Bland drivstoffet.

### 8.2 Fylle på tanken på motorsagen

- ▶ Stans motoren og aktiver kjedebremsen.
- ▶ La motorsagen avkjøles.
- ▶ Legg motorsagen på en jevn flate, at lokket på drivstofftanken peker opp.

- ▶ Tørk av området rundt lokket på drivstofftanken med en fuktig klut.
- ▶ Vipp opp bøylen på lokket på drivstofftanken.



### ⚠ ADVARSEL

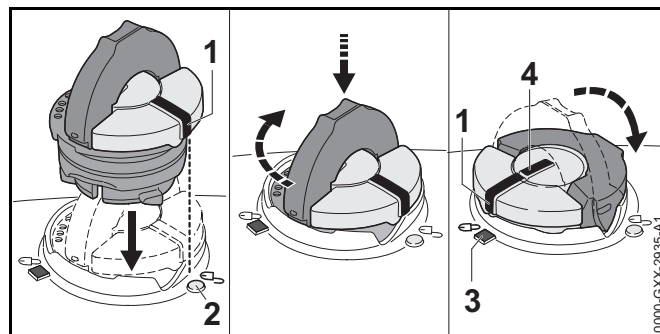
Under arbeid eller i et svært varmt miljø blir motorsagen varm. Avhengig av type drivstoff, høyde, omgivelsestemperatur og temperatur på motorsagen, vil drivstoffet ekspandere og overtrykk kan oppstå i drivstofftanken. Når lokket på drivstofftanken åpnes kan det sprute ut drivstoff og antennes. Brukeren kan bli alvorlig skadet og materielle skader kan oppstå.

- ▶ Motorsagen må avkjøles før lokket på drivstofftanken åpnes.
  - ▶ Åpne lokket på drivstofftanken sakte og ikke i en bevegelse.
- 
- ▶ Dre lokket på drivstofftanken med ca 1/8 omdreining mot urviseren.  
Hvis drivstofftanken er under trykk, nedbrytes overtrykket hørbart.
  - ▶ Hvis overtrykket reduseres helt: Vri lokket på drivstofftanken mot klokken til markeringene på lokket til drivstofftanken og drivstofftanken er justert.
  - ▶ Ta av lokket på drivstofftanken.

### LES DETTE

Drivstoff kan skille seg raskere når den påvirkes av lys, solskinn og ekstreme temperaturer. Hvis det fylles drivstoff, kan motorsagen bli skadet.

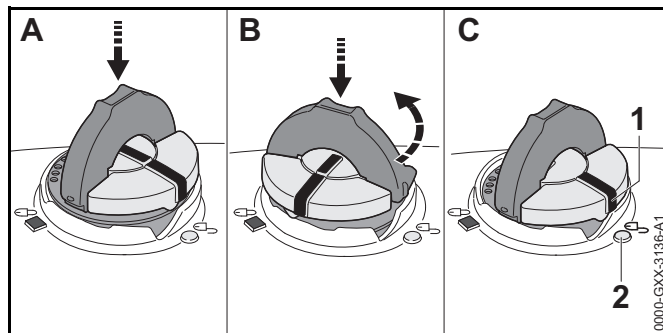
- ▶ Bland drivstoffet.
  - ▶ Ikke bruk drivstoff som har vært lagret i mer enn 30 dager.
- 
- ▶ Fyll på drivstoff slik at det ikke søles noe drivstoff og slik at minst 15 mm tomrom fra kanten på drivstofftanken.
  - ▶ Hvis bøylen på lokket på drivstofftanken er lukket: Vipp opp bøylen.



- ▶ Sett på lokket på drivstofftanken slik at markeringen (1) peker mot markeringen (2).
- ▶ Trykk lokket på drivstofftanken ned og drei med urviseren til anslag. Lokket på drivstofftanken går hørbart i lås. Merket (1) er justert i forhold til merket (4) og peker mot merket (3).
- ▶ Kontroller om lokket på drivstofftanken kan trekkes opp.
- ▶ Hvis lokket på drivstofftanken ikke kan trekkes opp: Vipp ned bøylen på lokket til drivstofftanken. Drivstofftanken er lukket.

Hvis lokket på drivstofftanken ikke kan trekkes opp, må følgende trinn utføres:

- ▶ Sett lokket på drivstofftanken i en vilkårlig posisjon.



- ▶ Trykk lokket på drivstofftanken ned og dreii med urviseren til anslag.
- ▶ Trykk lokket på drivstofftanken ned og dreii mot urviseren til markeringen (1) peker mot markeringen (2).
- ▶ Forsøk på nytt å lukke drivstofftanken.
- ▶ Hvis drivstofftanken fremdeles ikke kan lukkes: Ikke bruk motorsagen og oppsøk en STIHL fagforhandler. Motorsagen er ikke i sikker tilstand.

## 9 Starte og stoppe motoren

### 9.1 Velg riktig startprosess

#### Når må motoren forberedes til start?

Motoren må forberedes til start hvis én av følgende betingelser oppfylles:

- Motoren har omgivelsestemperatur.
- Motoren stanset ved første akselerering etter at den ble startet.
- Motoren stansen fordi drivstofftanken var tom.
- ▶ Forbered motoren til start og prøv deretter å starte motoren på nytt.

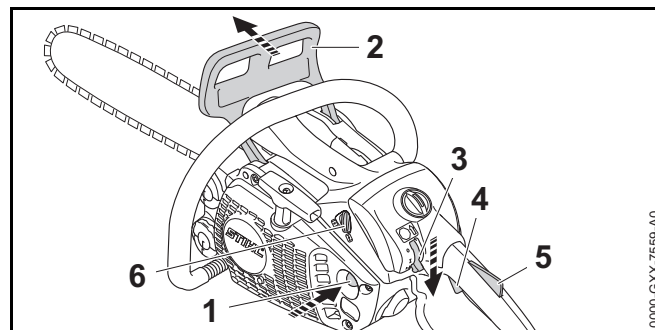
#### Når kan motoren startes direkte?



Motoren kan startes direkte hvis motoren har gått i minst 1 minutt og kun ble slått av for en kort pause i arbeidet.

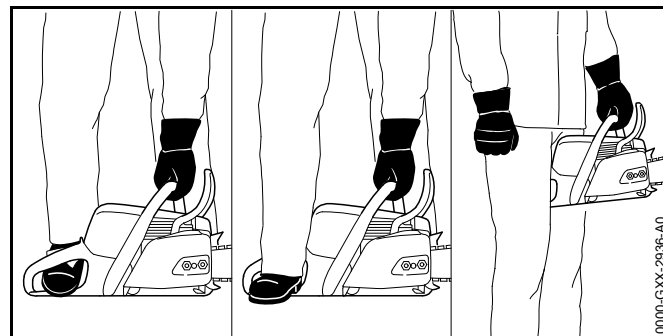
- ▶ Starte motoren.

### 9.2 Forberede motoren til start

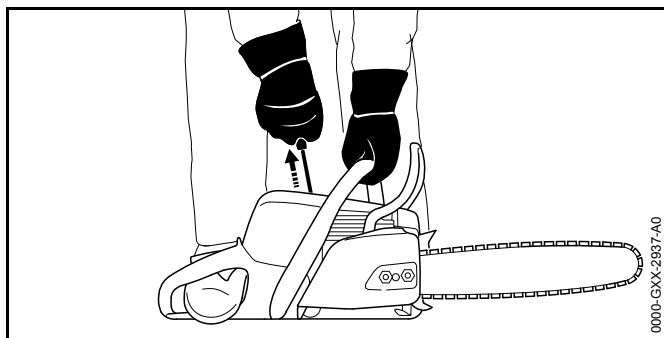
- ▶ Velg riktig startprosess.



- ▶ Legg inn kjedebremsen (2).
- ▶ Trekk av kjedebeskyttelsen.
- ▶ Trykk drivstoffhåndpumpen (1) minst 10 ganger.
- ▶ Trykk inn gassknappsperrer (5) og hold den trykket.
- ▶ Trykk inn gassknappen (4) og hold den trykket.
- ▶ Sett kombispaken (3) i posisjon .
- ▶ Slipp gassknappen (4) og gassknappsperrer (5).
- ▶ Sett startklaffknappen (6) i stilling .



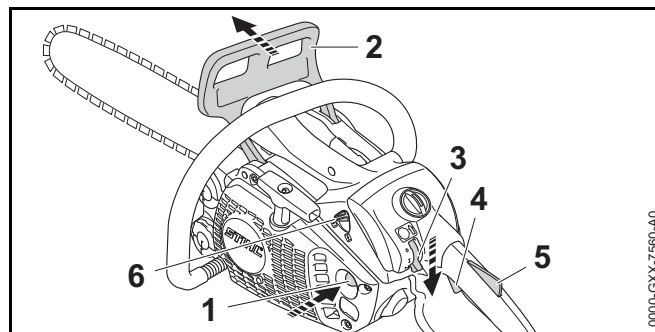
- ▶ Hold motorsagen på en av 3 mulige måter:
  - Sett motorsagen på et jevnt underlag, hold fast med venstre hånd på håndtaksrøret slik at tommelen griper rundt håndtaksrøret, trykk den ned mot underlaget og gå inn i det bakre håndtaket med tuppen på den høyre motorsag-støvelen.
  - Sett motorsagen på et jevnt underlag, hold fast med venstre hånd på håndtaksrøret slik at tommelen griper rundt håndtaksrøret, trykk den ned mot underlaget og gå inn i det bakre håndtaket med hælen på den høyre motorsag-støvelen.
  - Hold motorsagen fast med venstre hånd på håndtaksrøret slik at tommelen griper rundt håndtaksrøret og klem det bakre håndtaket mellom knærne eller lårene.



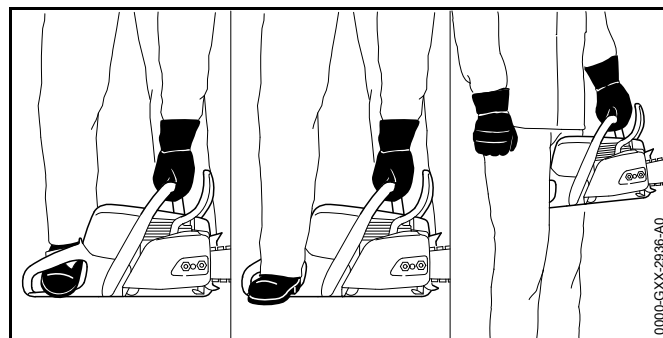
- ▶ Trekk starthåndtaket langsomt ut med høyre hånd til du merker motstand.
- ▶ Trekk starthåndtaket raskt ut og tilbake til motoren tennes én gang og stopper.
- ▶ Sett startklaffknappen (6) i stilling

### 9.3 Starte motoren

- ▶ Velg riktig startprosess.



- ▶ Legg inn kjedebremsen (2).
- ▶ Trekk av kjedebeskyttelsen.
- ▶ Sett startklaffknappen (6) i stilling
- ▶ Trykk inn gassknappsperrer (5) og hold den trykket.
- ▶ Trykk inn gassknappen (4) og hold den trykket.
- ▶ Sett kombispaken (3) i posisjon



- ▶ Hold motorsagen på en av 3 mulige måter:
  - Sett motorsagen på et jevnt underlag, hold fast med venstre hånd på håndtaksrøret slik at tommelen griper rundt håndtaksrøret, trykk den ned mot underlaget og gå inn i det bakre håndtaket med tuppen på den høyre motorsag-støvelen.
  - Sett motorsagen på et jevnt underlag, hold fast med venstre hånd på håndtaksrøret slik at tommelen griper rundt håndtaksrøret, trykk den ned mot underlaget og gå inn i det bakre håndtaket med hælen på den høyre motorsag-støvelen.

- Hold motorsagen fast med venstre hånd på håndtaksrøret slik at tommelen griper rundt håndtaksrøret og klem det bakre håndtaket mellom knærne eller lårene.



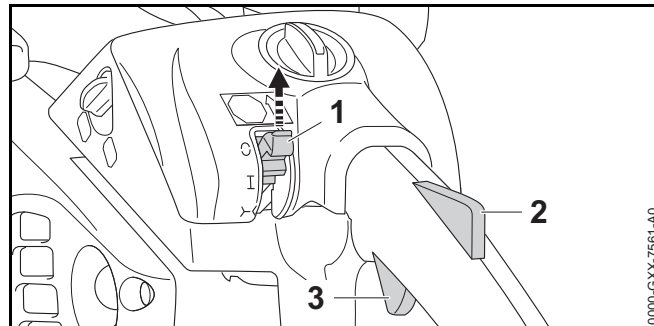
- ▶ Trekk starthåndtaket langsomt ut med høyre hånd til du merker motstand.
- ▶ Trekk starthåndtaket raskt ut og tilbake til motoren går.
- ▶ Trykk inn gassknappspærren (5) og hold den trykket.
- ▶ Trykk kort på gassperren (4). Kombispaken (3) hopper til posisjon **I**. Motoren går på tomgang.

### LES DETTE

Hvis det gis gass mens kjedebremsen er aktivert, kan kjedebremsen bli skadet.

- ▶ Løsne kjedebremsen før sagingen.
- ▶ Løsne kjedebremsen. Motorsagen er klar til bruk.
- ▶ Hvis sagkjedet fortsetter å gå rundt på tomgang: Korrigjer feilene. Tomgang er ikke riktig stilt inn.
- ▶ Hvis motoren ikke starter: Forbered motoren til start og prøv deretter å starte motoren på nytt.

## 9.4 Slå av motoren.



- ▶ Slipp gassknappen (3) og gassknappspærren (2). Sagkjedet slutter å bevege seg.
- ▶ Sett kombispaken (1) i posisjon **C**. Motoren stanser og kombispaken (1) fjærer tilbake til posisjon **I**.

Hvis motoren ikke stanser:

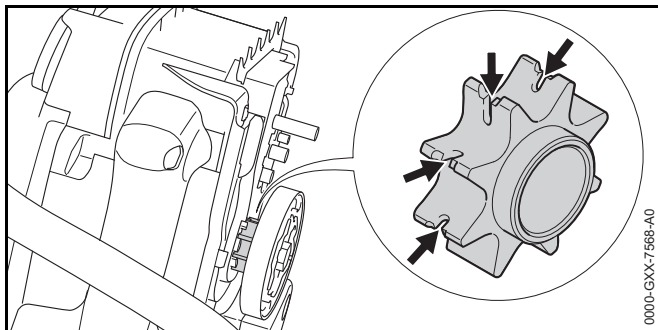
- ▶ Sett startklaffknappen i stilling **I**. Motoren stanser.
- ▶ Ikke bruk motorsagen og oppsøk en STIHL fagforhandler. Kombispaken er defekt.

## 10 Kontrollere motorsagen

### 10.1 Kontrollere kjedehjulet

- ▶ Stopp motoren.
- ▶ Løsne kjedebremsen.
- ▶ Demonter dekselet til kjedehjulet.
- ▶ Demonter styreskinnen og sagkjedet.

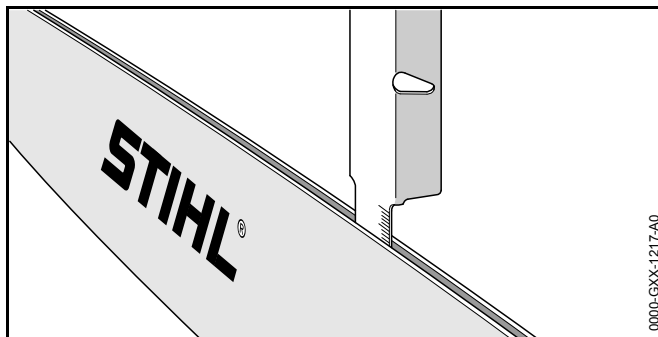




- ▶ Hvis innløpssporene er synlige: Ikke bruk motorsagen og oppsøk en STIHL fagforhandler. Kjedefjulet må skiftes ut.

## 10.2 Kontrollere styreskinnen

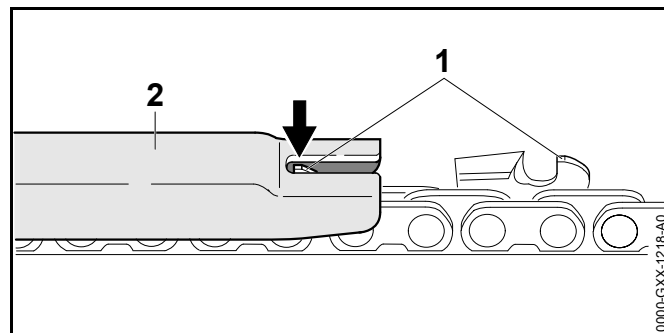
- ▶ Stans motoren og aktiver kjedebremsen.
- ▶ Demonter sagkjedet og styreskinnen.



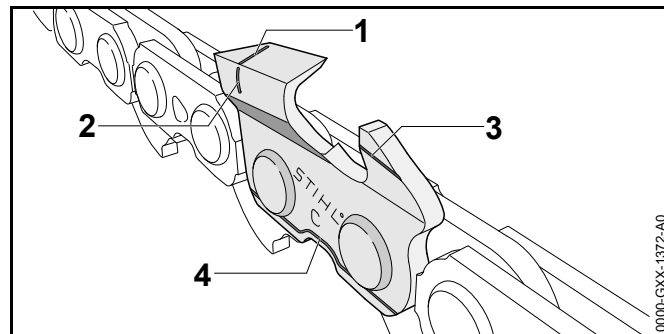
- ▶ Mål dybden til sporet til styreskinnen med målestokken til en STIHL filemal.
- ▶ Bytt styreskinnen hvis en av følgende betingelser er oppfylt:
  - Styreskinnen er skadet.
  - Den målte dybden til sporet er mindre enn den minimale spordybden til styreskinnen, 16.3.
  - Sporet til styreskinnen er trangt eller spredt.
- ▶ Dersom det er uklarerheter: Oppsøk en STIHL fagforhandler.

## 10.3 Kontrollere sagkjedet

- ▶ Stans motoren og aktiver kjedebremsen.



- ▶ Mål høyden til dybdebegrenseren (1) med en STIHL filemal (2). STIHL filemalen må passe til delingen av sagkjedet.
- ▶ Dersom en dybdebegrenser (1) rager utover fillæren (2): Slettfil dybdebegrenseren (1) 16.3.



- ▶ Kontroller slitasjemarkeringene (1 til 4) er synlige på skjæretennene.
- ▶ Hvis ingen slitasjemarkeringer er synlige på en skjæretann: Ikke bruk sagkjedet og oppsøk en STIHL fagforhandler.
- ▶ Kontroller med en STIHL fillære om slipevinkelen til skjæretennene på 30° er overholdt. STIHL filemalen må passe til delingen av sagkjedet.
- ▶ Hvis slipevinklene på 30° ikke er overholdt: Slip sagkjedet.

- ▶ Dersom det er uklarheter: Oppsøk en STIHL fagforhandler.

## 10.4 Kontrollere kjedebremsen

- ▶ Stans motoren og aktiver kjedebremsen.



### ADVARSEL

Skjæretennene til sagkjedet er skarpe. Brukeren kan skjære seg.



- ▶ Bruk arbeidshansker av motstandsdyktig materiale.
- ▶ Forsøk, å trekke sagkjedet manuelt over styreskinnen. Dersom sagkjedet ikke kan trekkes manuelt over styreskinnen, fungerer kjedebremsen.
- ▶ Dersom sagkjedet kan trekkes manuelt over styreskinnen: Ikke bruk motorsagen og oppsøk en STIHL fagforhandler. Kjedebremsen er defekt.


## 10.5 Kontrollere betjeningselementene

### Gasshendelsperre og gassperre

- ▶ Stans motoren og aktiver kjedebremsen.
- ▶ Prøv å trykke inn gassperren uten å trykke inn gassknappspærren.
- ▶ Hvis gassperren ikke kan trykkes ned: Ikke bruk motorsagen og oppsøk en STIHL fagforhandler. Gasshendelsperren er defekt.
- ▶ Trykk inn gassknappspærren og hold den trykket.
- ▶ Trykk gassperren og slipp den igjen.
- ▶ Dersom gassperren går tungt eller ikke fjærer tilbake i utgangsposisjon: Ikke bruk motorsagen og ta kontakt med en STIHL-fagforhandler. Gassperren er defekt.

### Slå av motoren.

- ▶ Starte motoren.
- ▶ Sett kombispaken (1) i posisjon . Motoren stanser og kombispaken fjærer tilbake til posisjon .

- ▶ Hvis motoren ikke stanser:
  - ▶ Sett startklaffknappen i stilling . Motoren stanser.
  - ▶ Ikke bruk motorsagen og oppsøk en STIHL fagforhandler. Kombispaken er defekt.

## 10.6 Kontrollere kjedesmøringen

- ▶ Start motoren og løsne kjedebremsen.
- ▶ Rett styreskinnen på en lys overflate.
- ▶ Gi gass. Sagkjede-klebeolje slynges bort og er synlig på den lyse overflaten. Kjedesmøringen fungerer.

Hvis sagkjede-klebeolje ikke er synlig:

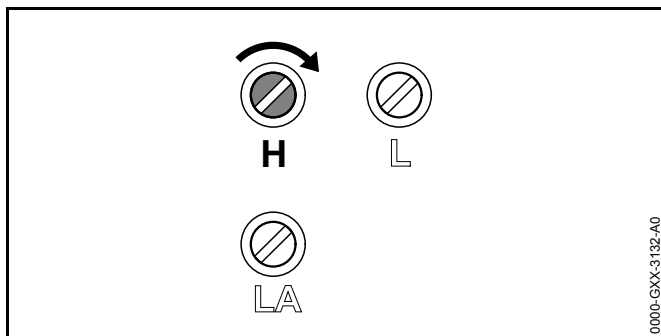
- ▶ Stopp motoren.
- ▶ Fyll på sagkjede-klebeolje.
- ▶ Kontroller kjedesmøringen på nytt.
- ▶ Hvis sagkjede-klebeolje enda ikke er synlig på den lyse overflaten: Ikke bruk motorsagen og oppsøk en STIHL fagforhandler. Kjedesmøringen er defekt.

# 11 Arbeide med motorsagen

## 11.1 Justere forgasserinnstilling for arbeid i stor høyde

Hvis motorsagen brukes i store høyder, kan ikke motorsagen lenger ha optimal ytelse. Forgasserinnstillingen kan justeres, slik at motorsagen igjen har optimal ytelse.

- ▶ Start motoren og løsne kjedebremsen.
- ▶ Varm opp motoren i ca. 1 minutt med gasstøt.

**LES DETTE**

Når man jobber med motorsagen i lavere høyde igjen, kan motoren overophetes.

► Gjennomføre standardinnstilling.

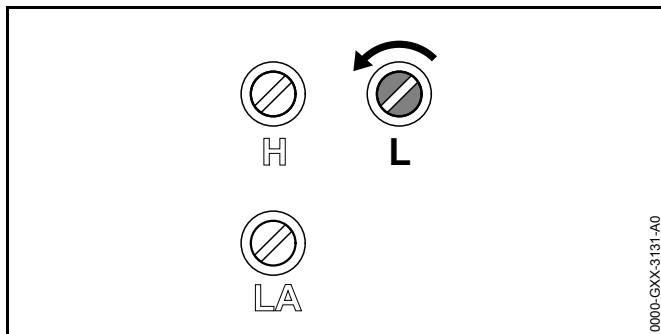
► Drei hovedjusteringsskruen H med klokken, helt til motorsagen igjen har optimal ytelse når den brukes.

## 11.2 Juster forgasserinnstilling for arbeid ved temperaturer under -10 °C

Hvis man bruker motorsagen ved temperaturer under -10 °C, kan motoren ikke lenger akselereres.

Forgasserinnstillingen kan justeres, slik at motorsagen kan akselerere igjen.

- Start motoren og løsne kjedebremsen.
- Varm opp motoren i ca. 1 minutt med gasstøt.

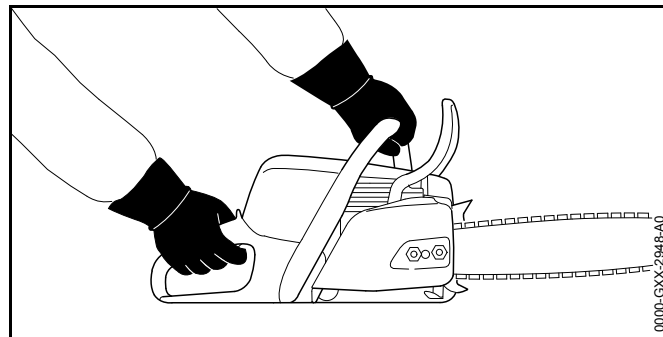
**LES DETTE**

Når man igjen bruker motorsagen ved temperaturer over -10 °C, kan motorytelsen bli merkbart redusert når man sager.

► Gjennomføre standardinnstilling.

- Drei tomgangsjusteringsskruen L 1/4 omdreining mot urviseren.
- Hvis sagkjedet går kontinuerlig med eller hvis motoren stopper: Still inn tomgang.

## 11.3 Holde og føre motorsagen



- Hold motorsagen fast med venstre hånd på håndtaksrøret og høyre hånd på betjeningshåndtaket og før den slik, at tommelen til venstre hånd griper rundt håndtaksrøret og tommelen til høyre hånd griper rundt betjeningshåndtaket.

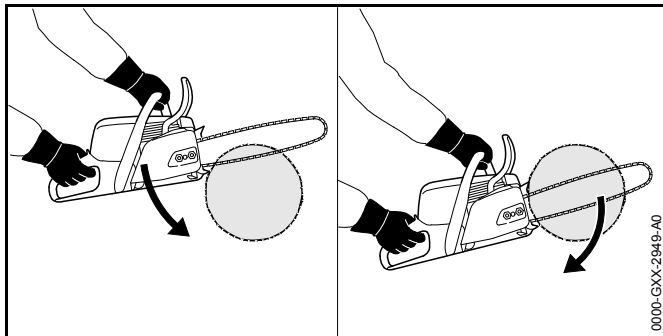
## 11.4 Sage

### ⚠ ADVARSEL

Dersom det oppstår rekyl, kan motorsagen kastes opp i retning av brukeren. Brukeren kan bli alvorlig skadet eller drept.

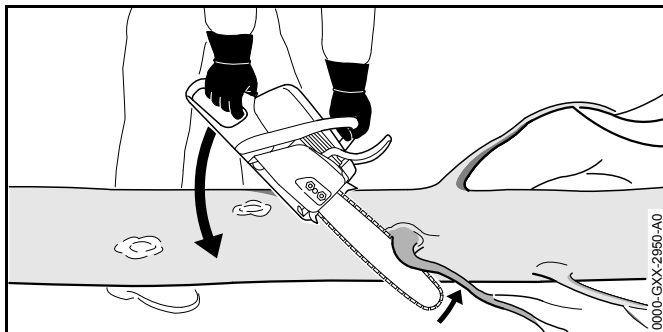
- Sag med full gass.
- Ikke sag med området rundt om den øvre fjerdedelen av spissen til styreskinnen.

- ▶ Før styreskinnen med full gass slik inn i snittet, at styreskinnen ikke settes på kant.

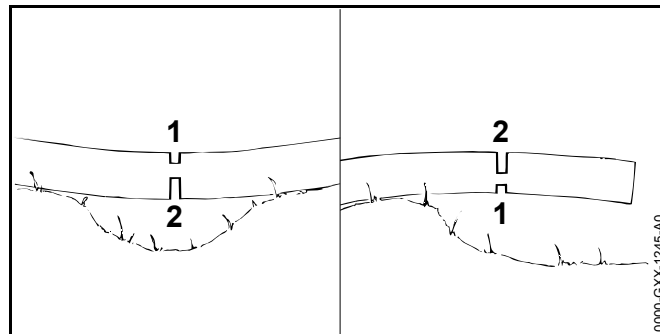


- ▶ Sett på krokanslaget og bruk det som dreiepunkt.
- ▶ Før styreskinnen slik fullstendig gjennom treverket, at krokanslaget alltid settes på nytt.
- ▶ På slutten av snittet må du fange opp vekten til motorsagen.

## 11.5 Kvisting av grener



- ▶ Støtt motorsagen på stammen.
- ▶ Press styreskinnen med full gass med en vippebevegelse mot grenen.
- ▶ Sag gjennom grenen med oversiden av styreskinnen.

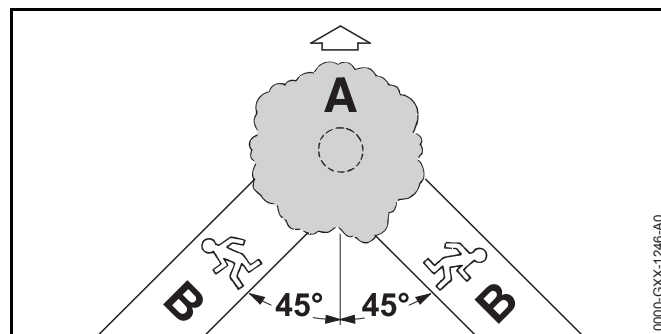


- ▶ Dersom grenen står under spenning: Sag et avlastende snitt (1) i trykksiden og sag så gjennom fra trekk siden med et skillekutt (2).

## 11.6 Felling

### 11.6.1 Fastlegge felleretning og rømningsvei

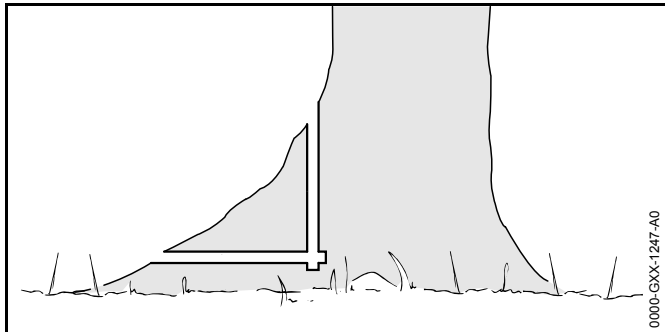
- ▶ Retningen for fellingene må fastlegges slik, at området, der treet faller, er fritt.



- ▶ Fastlegg rømningsveien (B) slik, at følgende betingelser er oppfylt:
  - Rømningsveien (B) er i en vinkel på 45° til felleretningen (A).
  - På rømningsveien (B) er ingen hinder.
  - Det er mulig å observere trekronen.
  - Dersom rømningsveien (B) er på en skråning, må rømningsveien (B) være parallell til skråningen.

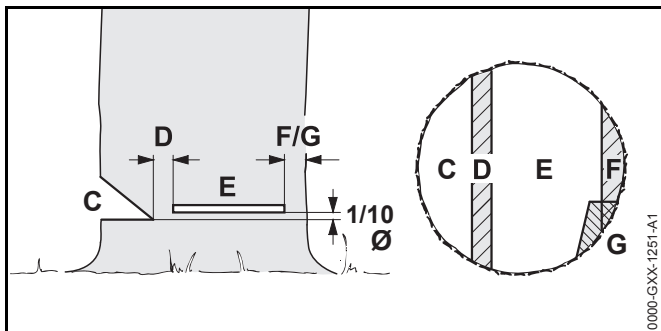
### 11.6.2 Forberede arbeidsområdet på stammen

- ▶ Fjern hinder i arbeidsområdet på stammen.
- ▶ Fjern kvister på stammen.



- ▶ Hvis stammen har store sunne røtter: Sag først loddrett inn i røttene og deretter vannrett og fjern dem.

### 11.6.3 Grunnlag for fellesnittet



#### C Fallhakk

Falhakket bestemmer felleretningen.

#### D Bruddlist

Bruddlisten fører treet som en hengsel ned på bakken. Bruddlisten har en bredde på 1/10 av stammediametere.

#### E Fellesnitt

Med fellesnittet sager en gjennom stammen. Fellesnittet er 1/10 av stammediametere (minst 3 cm) over bunnen av fallekanten.

#### F Sikkerhetsbånd

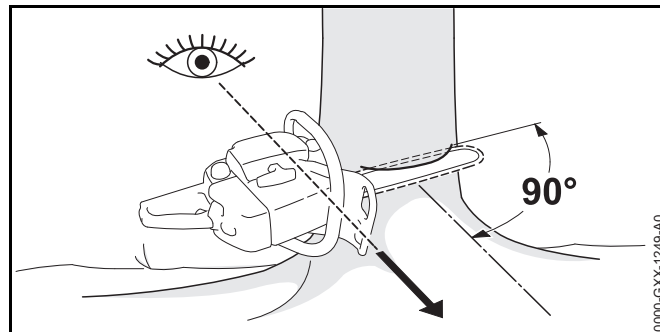
Sikkerhetsbåndet støtter treet og sikrer det mot å falle for tidlig. Sikkerhetsbåndet har en bredde på 1/10 til 1/5 av stammediametere.

#### G Holdebånd

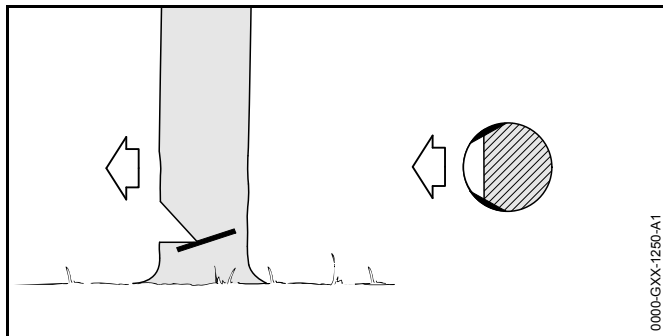
Holdebåndet støtter treet og sikrer det mot å falle for tidlig. Holdebåndet har en bredde på 1/10 til 1/5 av stammediametere.

### 11.6.4 Sage inn fallhakk

Falhakket bestemmer retningen, som treet faller. De landsspesifikke forskriftene som gjelder opprettelse av fallhakk må overholdes.



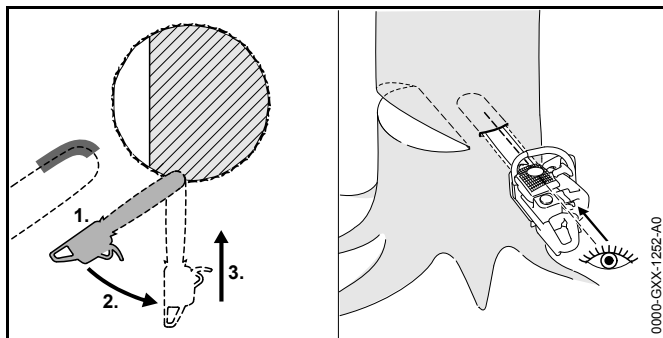
- ▶ Utrett motorsagen slik, at fallhakket er rett vinkel til felleretningen og motorsagen er nære bakken.
- ▶ Sag inn et vannrett bunnsnitt.
- ▶ Sag inn et toppsnitt med en vinkel på 45° til det vannrette bunnsnittet.



- ▶ Dersom treverket er sunt og har lange fiber: Sag inn splittesnitt slik, at følgende betingelser er oppfylt:
    - Splittesnittene er like på begge sider.
    - Splittesnittene er på høyde med bunnen til fallhakk.
    - Splittesnittene har en bredde på 1/10 av stammediameteren.
- Stammern rives ikke opp, når treet faller.

### 11.6.5 Stikke inn

Stikke inn er en arbeidsteknikk, som er nødvendig for felling.



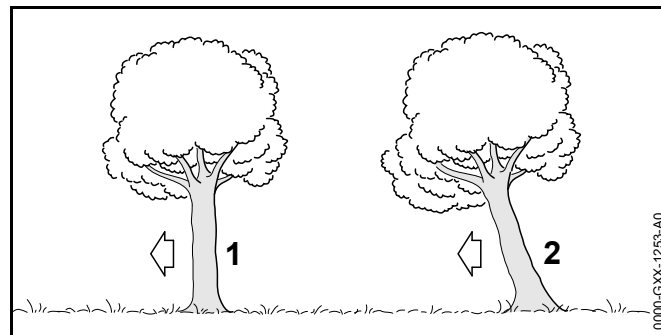
- ▶ Sett på styreskinnen med undersiden til spissen med full gass.
- ▶ Sag inn, til styreskinnen finnes i dobbel bredde i stammen.
- ▶ Sving i innstikksposisjonen.
- ▶ Stikk inn styreskinnen.

### 11.6.6 Valg av egnede fellesnitt

Valget av et egnet fellesnitt er avhengig av følgende betingelser:

- treets naturlige helling
- treets grendannelse
- skader på treet
- treets helse
- hvis det ligger snø på treet: snølasten
- retning til skråningen
- vindretningen og vindhastigheten
- trær i nærheten

Det skiller mellom ulike former for disse betingelsene. I denne bruksanvisningen beskrives kun 2 former.



#### 1 Normalt tre

Et normalt tre står loddrett og har en jevn trekrone.

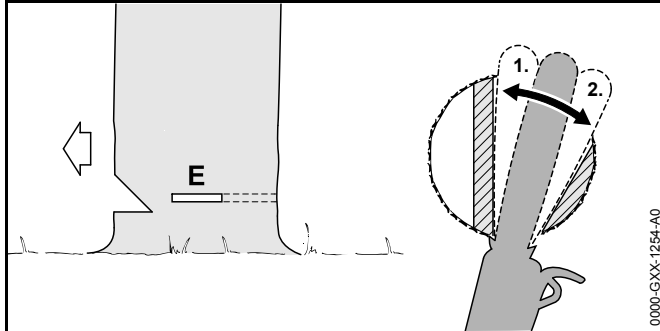
#### 2 Overhengende trær

Et overhengende tre står skrått og har en trekrone, som peker i felleretningen.

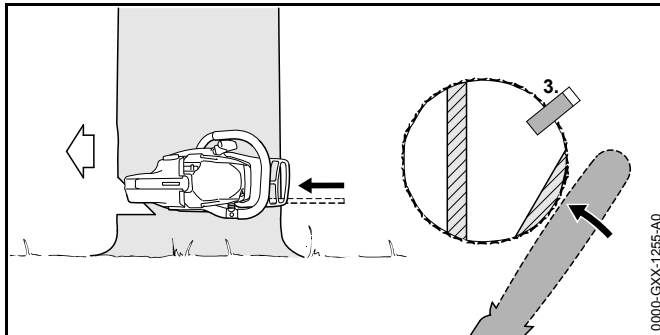
### 11.6.7 Felling av normalt tre med liten stammediameter

Et normalt tre felles med et fellesnitt med sikkerhetsbånd. Dette fellesnittet må utføres, hvis stammediameteren er mindre enn den faktiske snittlengden til motorsagen.

- ▶ Rop en varsling.



- ▶ Stikk styreskinnen inn i fellesnittet til den igjen er synlig på den andre siden av stammen, 11.6.5.
- ▶ Sett krokanslaget bak bruddlisten og bruk det som dreiepunkt.
- ▶ Utforme fellesnittet i retning av bruddlisten.
- ▶ Utforme fellesnittet i retning av sikkerhetsbåndet.

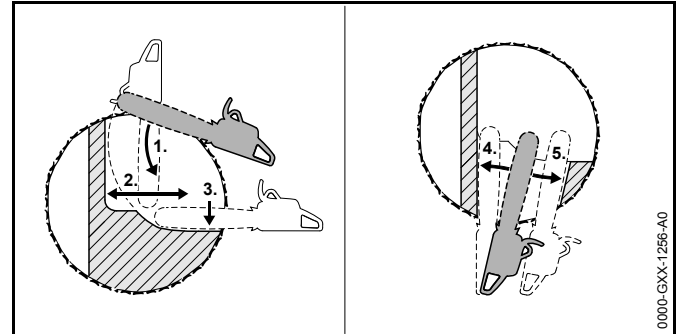


- ▶ Plasser fellekile. Fellekilen må passe til stammediametere og bredden til fellesnittet.
- ▶ Rop en varsling.
- ▶ Kutt gjennom sikkerhetsbåndet med utstrakte armer horisontalt fra utsiden i nivået til fellesnittet. Treet faller.

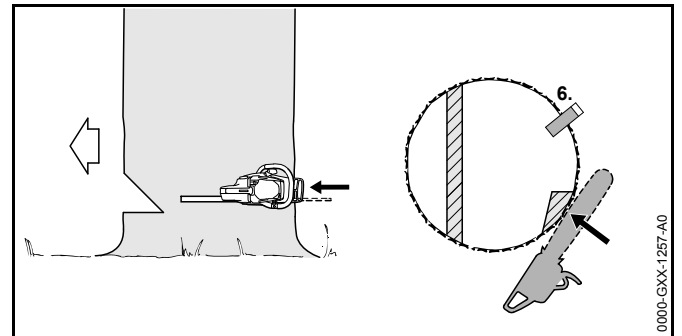
### 11.6.8 Felling av normalt tre med stor stammediameter

Et normalt tre felles med et fellesnitt med sikkerhetsbånd. Dette fellesnittet må utføres, hvis stammediameteren er større enn den faktiske snittlengden til motorsagen.

- ▶ Rop en varsling.



- ▶ Sett krokanslaget på høyde med fellesnittet og bruk det som dreiepunkt.
- ▶ Før motorsagen vannrett inn i fellesnittet og sving så langt som mulig.
- ▶ Utforme fellesnittet i retning av bruddlisten.
- ▶ Utforme fellesnittet i retning av sikkerhetsbåndet.
- ▶ Bytt til motsatt side av stammen.
- ▶ Stikk styreskinnen inn i samme nivå som fellesnittet.
- ▶ Utforme fellesnittet i retning av bruddlisten.
- ▶ Utforme fellesnittet i retning av sikkerhetsbåndet.

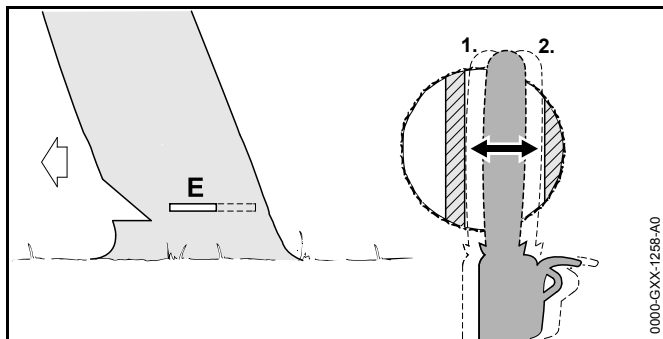


- ▶ Plasser fellekile. Fellekilen må passe til stammediameteren og bredden til fellesnittet.
- ▶ Rop en varsling.
- ▶ Kutt gjennom sikkerhetsbåndet med utstrakte armer horisontalt fra utsiden i nivået til fellesnittet. Treet faller.

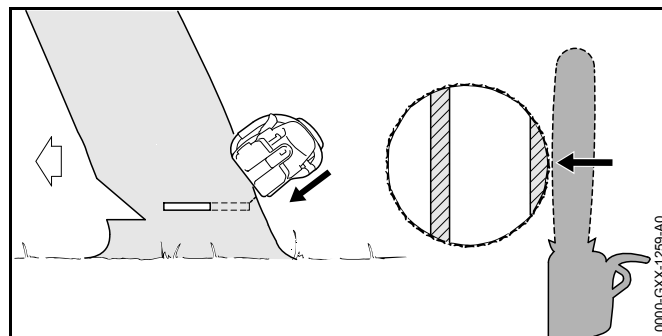
### 11.6.9 Felling av overhengende trær med liten stammediameter

Et overhengende tre felles med et fellesnitt med holdebånd. Dette fellesnittet må utføres, hvis stammediameteren er mindre enn den faktiske snittlengden til motorsagen.

- ▶ Rop en varsling.



- ▶ Stikk styreskinnen inn i fellesnittet til den igjen er synlig på den andre siden av stammen, 11.6.5.
- ▶ Utforme fellesnittet i retning av bruddlisten.
- ▶ Utforme fellesnittet i retning av holdebåndet.

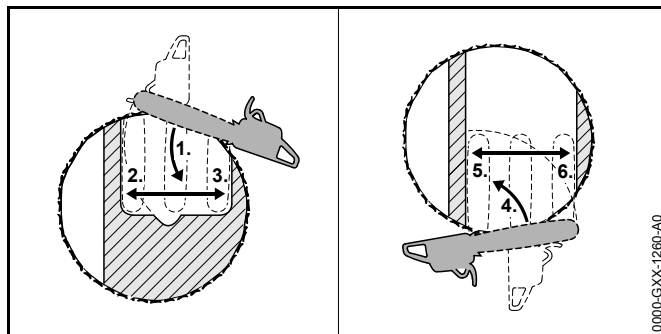


- ▶ Rop en varsling.
- ▶ Kutt gjennom holdebåndet med utstrakte armer skrått fra utsiden. Treet faller.

### 11.6.10 Felling av overheng med stor stammediameter

Overheng felles med et fellesnitt med holdebånd. Dette fellesnittet må utføres, hvis stammediameteren er større enn den faktiske snittlengden til motorsagen.

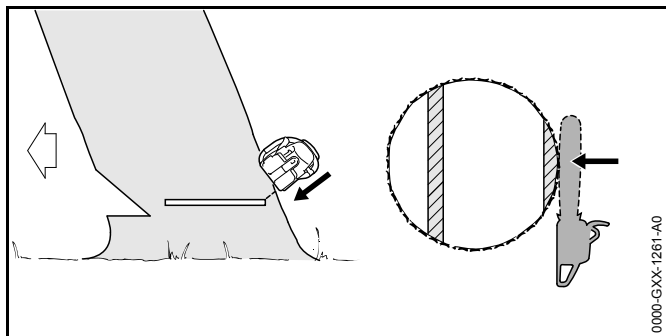
- ▶ Rop en varsling.



- ▶ Sett krokanslaget bak holdebåndet på høyde med fellesnittet og bruk det som dreiepunkt.
- ▶ Før motorsagen vannrett inn i fellesnittet og sving så langt som mulig.
- ▶ Utforme fellesnittet i retning av bruddlisten.
- ▶ Utforme fellesnittet i retning av holdebåndet.
- ▶ Bytt til motsatt side av stammen.



- ▶ Sett krokanslaget bak bruddlisten på høyde med fellesnittet og bruk det som dreiepunkt.
- ▶ Før motorsagen vannrett inn i fellesnittet og sving så langt som mulig.
- ▶ Utforme fellesnittet i retning av bruddlisten.
- ▶ Utforme fellesnittet i retning av holdebåndet.



- ▶ Rop en varsling.
- ▶ Kutt gjennom holdebåndet med utstrakte armer skrått fra utsiden.  
Treet faller.

## 12 Etter arbeidet

### 12.1 Etter arbeidet

- ▶ Stans motoren og aktiver kjedebremesen.
- ▶ La motorsagen avkjøles.
- ▶ Hvis motorsagen er våt: La motorsagen tørke.
- ▶ Rengjør motorsagen.
- ▶ Rengjør luftfilteret.
- ▶ Rengjør styreskinnen og sagkjedet.
- ▶ Løsne mutteren på dekslet til kjedehjulet.
- ▶ Drei strammeskruen 2 omdreininger mot urviseren.  
Sagkjedet er avlastet.
- ▶ Trekk til mutteren på dekslet til kjedehjulet.

- ▶ Skyv kjedebeskyttelsen slik over styreskinnen, at den dekker styreskinnen fullstendig.

## 13 Transport

### 13.1 Transportere motorsagen

- ▶ Stans motoren og aktiver kjedebremesen.
- ▶ Skyv kjedebeskyttelsen slik over styreskinnen, at den dekker styreskinnen fullstendig.
- ▶ Hold motorsagen med høyre hånd slik på håndtaksrøret, at styreskinnen peker bakover.
- ▶ Hvis motorsagen transporteres i et kjøretøy: Sikre motorsagen slik at den ikke kan velte eller bevege seg.

## 14 Oppbevaring

### 14.1 Oppbevare motorsagen

- ▶ Stans motoren og aktiver kjedebremesen.
- ▶ Skyv kjedebeskyttelsen slik over styreskinnen, at den dekker styreskinnen fullstendig.
- ▶ Motorsagen må oppbevares slik at følgende betingelser er oppfylt:
  - Motorsagen er utenfor rekkevidden til barn.
  - Motorsagen er ren og tørr.

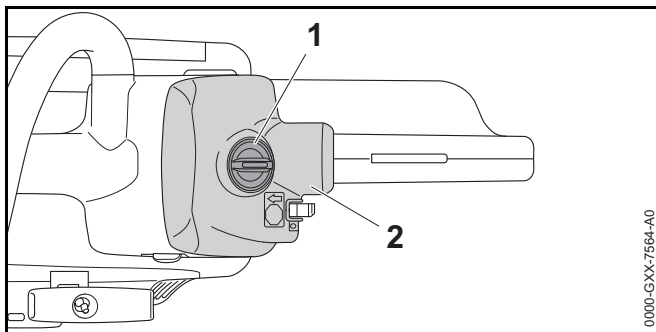
Hvis motorsagen skal lagres mer enn 3 måneder:

- ▶ Demonter styreskinnen og sagkjedet.
- ▶ Åpne lokket på drivstofftanken.
- ▶ Tøm drivstofftanken.
- ▶ Lukk drivstofftanken.
- ▶ La drivstofftanken rengjøres av en STIHL fagforhandler.
- ▶ Start motoren, aktiver kjedebremesen og kjør motoren på tomgang til den stanser av seg selv.

## 15 Rengjøring

### 15.1 Rengjøre motorsagen

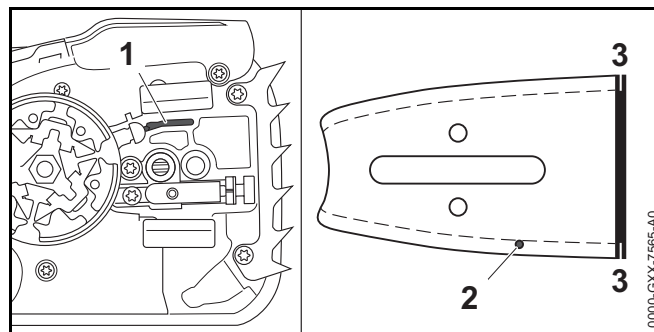
- ▶ Stans motoren og aktiver kjedebremsen.
- ▶ La motorsagen avkjøles.
- ▶ Rengjør motorsagen med en fuktig klut eller STIHL harpiks-løsemiddel.
- ▶ Rengjør lufteslissene med en pensel.



- ▶ Drei låsen på motordekslet (1) 1/2 omdreining mot urviseren.
- ▶ Ta av motordekslet (2).
- ▶ Demonter dekslet til kjedehjulet.
- ▶ Rengjør innsiden av motordekslet med en pensel, en fuktig klut eller STIHL harpiks-løsemiddel.
- ▶ Rengjør området rundt kjedehjulet med en fuktig klut eller STIHL harpiks-løsemiddel.
- ▶ Sett på motordekslet (2).
- ▶ Drei låsen på motordekslet (1) med urviseren til det høres et klikk.  
Låsen på motordekslet (1) er låst.
- ▶ Monter dekslet til kjedehjulet.

### 15.2 Rengjøre styreskinnen og sagkjedet

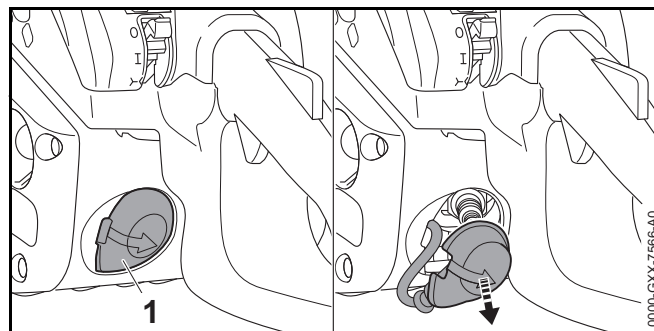
- ▶ Stans motoren og aktiver kjedebremsen.
- ▶ Demonter styreskinnen og sagkjedet.



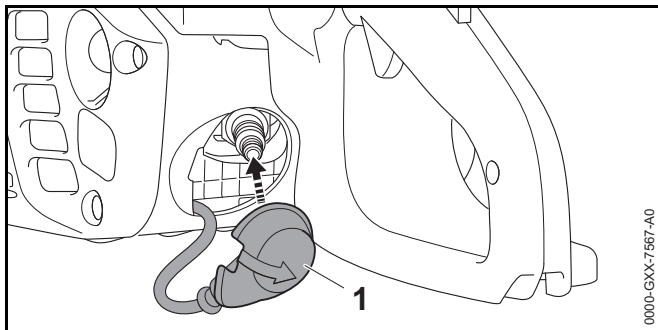
- ▶ Rengjør oljeinngangshullet (1), oljeutløpskanalen (2) og sporet (3) med en pensel, en myk børste eller STIHL harpiks-løsemiddel.
- ▶ Rengjør sagkjedet med en pensel, en myk børste eller STIHL harpiks-løsemiddel.
- ▶ Monter styreskinnen og sagkjedet.

### 15.3 Rengjør tennpluggen

- ▶ Stans motoren og aktiver kjedebremsen.
- ▶ La motorsagen avkjøles.



- ▶ Trekk av tennpluggen (1).
- ▶ Hvis området rundt tennpluggen er tilsmusset: Rengjør området rundt tennpluggen med en fuktig klut.
- ▶ Skru ut tennpluggen.
- ▶ Rengjør tennpluggen med en fuktig klut.
- ▶ Hvis tennpluggen er korrodert: Demonter tennpluggen.

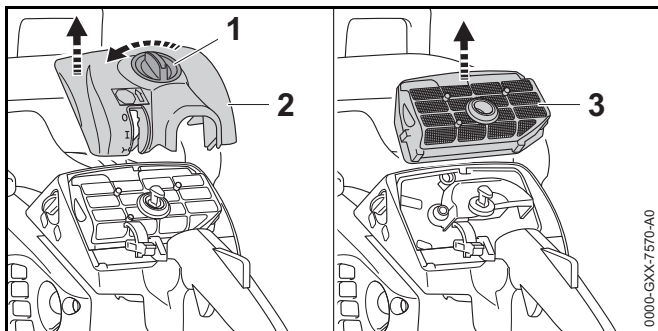


- ▶ Skru inn tennpluggen og trekk til.
- ▶ Trykk tennplugghetten (1) godt på.

## 15.4 Rengjøre luftfilter

### 15.4.1 Rengjøre stoffluftfilter

- ▶ Stans motoren og aktiver kjedebremesen.



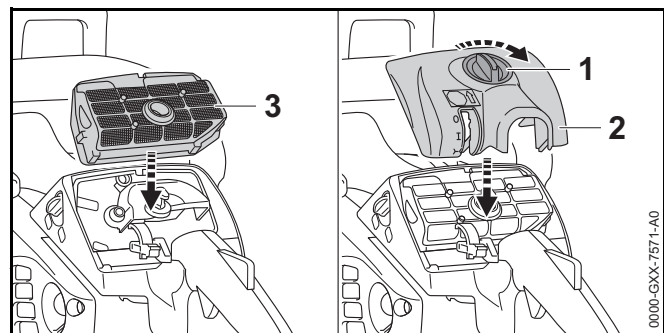
- ▶ Drei låsen på motordekslet (1) 1/2 omdreining mot urviseren.
- ▶ Ta av motordekslet (2).
- ▶ Ta av luftfilteret (3).
- ▶ Koble fra luftfilteret (3).
- ▶ Rengjør luftfilteret (3) med en myk pensel.
- ▶ Hvis luftfilteret (3) er skadet: Skift ut luftfilteret (3).
- ▶ Blås luftfilteret (3) ut med trykkluft fra den rene siden.

### ! ADVARSEL

Hvis rengjøringsmidler kommer i kontakt med hud eller øyne, kan huden eller øynene bli irritert.

- ▶ Følg bruksanvisningen for rengjøringsmiddelet.
- ▶ Unngå kontakt med rengjøringsmiddelet.
- ▶ Dersom det har oppstått kontakt med huden: Vask hudområdene som har kommet i kontakt rikelig med vann og såpe.
- ▶ Dersom det har oppstått kontakt med øynene: Skyll øynene i minst 15 minutter med rikelig vann og oppsøk lege.

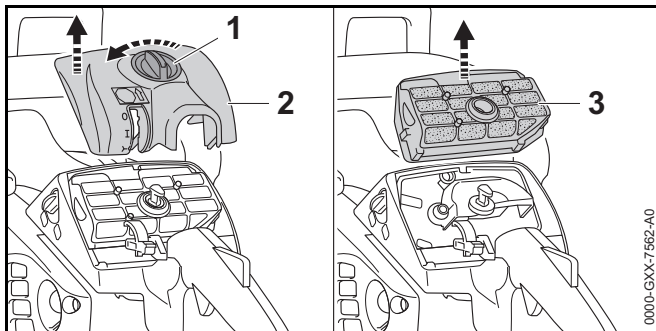
- ▶ Hvis luftfilteret er svært skittent:
  - ▶ Vask luftfilteret (3) med STIHL spesialrengjøringsmiddel eller varmt såpevann.
  - ▶ Skyll luftfilteret (3) under rennende vann fra den rene siden.
  - ▶ La luftfilteret (3) lufttørke.



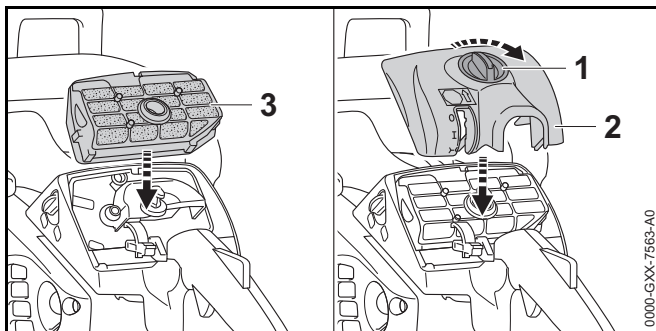
- ▶ Sett inn luftfilteret (3).
- ▶ Sett på motordekslet (2).
- ▶ Drei låsen på motordekslet (1) med urviseren til det høres et klikk. Låsen på motordekslet (1) er låst.

### 15.4.2 Rengjøre flisluftfilter

- ▶ Stans motoren og aktiver kjedebremesen.



- ▶ Drei låsen på motordekslet (1) 1/2 omdreining mot urviseren.
- ▶ Ta av motordekslet (2).
- ▶ Ta av luftfilteret (3).
- ▶ Koble fra luftfilteret (3).
- ▶ Hvis luftfilteret (3) er skadet: Skift ut luftfilteret (3).
- ▶ Blås luftfilteret (3) ut med trykkluft fra den rene siden.



- ▶ Sett inn luftfilteret (3).
- ▶ Sett på motordekslet (2).
- ▶ Drei låsen på motordekslet (1) med urviseren til det høres et klikk.  
Låsen på motordekslet (1) er låst.

## 16 Vedlikeholde

### 16.1 Vedlikeholdsintervaller

Vedlikeholdsintervallene avhenger av omgivelsesforholdene og arbeidsforholdene. STIHL anbefaler følgende vedlikeholdsintervaller:

#### Kjedebrens

- ▶ Kjedebremsen skal i følgende intervaller vedlikeholdes av en STIHL fagforhandler:
  - Fulltids-bruk: hvert kvartal
  - Deltids-bruk: hvert halvår
  - sporadisk bruk: hvert år

#### Hver 100. driftstime

- ▶ Skift tennpluggen.

#### Ukentlig

- ▶ Kontrollere kjedehjulet.
- ▶ Kontrollere og fjerne kantene på styreskinnen.
- ▶ Kontrollere og slipe sagkjedet.

#### Månedlig

- ▶ La oljetanken rengjøres av en STIHL fagforhandler.
- ▶ La drivstofftanken rengjøres av en STIHL fagforhandler.
- ▶ La sugehodet i drivstofftanken rengjøres av en STIHL fagforhandler.

#### Årlig

- ▶ La sugehodet i drivstofftanken byttes av en STIHL fagforhandler.

### 16.2 Fjerne kanter på styreskinnen

Det kan danne seg et hakk på den utvendige kanten til styreskinnen.

- ▶ Fjern hakk med en flatfil eller en STIHL styreskinne-retter.

- ▶ Dersom det er uklarheter: Oppsøk en STIHL fagforhandler.

### 16.3 Slipe sagkjedet

Det krever mye øvelse, for å slipe sagkjedet riktig.

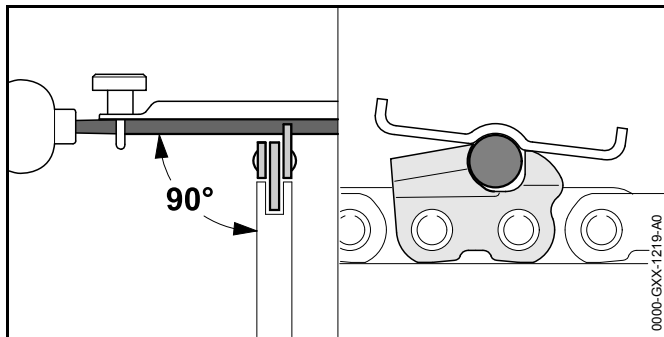
STIHL filer, STIHL filehjelpemidler, STIHL slipeapparater og brosjyren "Slipe STIHL sagkjeder", hjelper deg med riktig sliping av sagkjedet. Brosjyren er tilgjengelig under [www.stihl.com/sharpening-brochure](http://www.stihl.com/sharpening-brochure).

STIHL anbefaler å la en STIHL fagforhandler slipe sagkjedene.

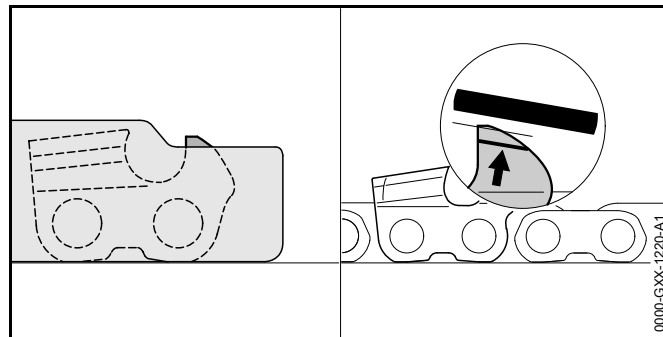
#### **! ADVARSEL**

Skjæretennene til sagkjedet er skarpe. Brukeren kan skjære seg.

- ▶ Bruk arbeidshansker av motstandsdyktig materiale.



- ▶ Hver skjæretann må slipes slik med en rundfil, at følgende betingelser er oppfylt:
  - Rundfilen passer for delingen av sagkjedet.
  - Rundfilen føres fra innsiden og utover.
  - Rundfilen føres i rett vinkel til styreskinnen.
  - Slipevinkel på 30° overholdes.



- ▶ Dybdebegrensere må slipes slik med en flatfil, at de er plane med STIHL filmalen og er parallelle til slitasjemarkeringen. STIHL filemalen må passe til delingen av sagkjedet.
- ▶ Dersom det er uklarheter: Oppsøk en STIHL fagforhandler.

## 17 Reparere

### 17.1 Reparere motorsag, styreskinne og sagkjede

Brukeren kan ikke selv reparere motorsagen, styreskinnen og sagkjedet.

- ▶ Hvis motorsagen, styreskinnen eller sagkjedet er skadet: Ikke bruk motorsagen, styreskinnen eller sagkjedet og oppsøk en STIHL fagforhandler.

## 18 Utbedre feil

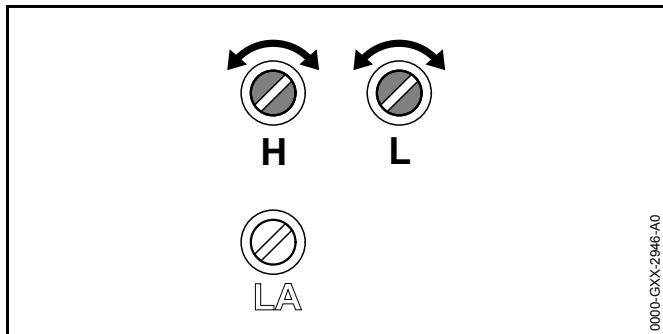
### 18.1 Utbedre feil i motorsagen

De fleste feil har samme årsaker.		
<ul style="list-style-type: none"> <li>▶ Utfør følgende tiltak:             <ul style="list-style-type: none"> <li>▶ Rengjør luftfilteret.</li> <li>▶ Rengjør eller skift tennpluggen.</li> <li>▶ Gjennomføre standardinnstilling.</li> <li>▶ Still inn tomgangen.</li> <li>▶ Juster forgasserinnstilling for arbeid i stor høyde.</li> <li>▶ Juster forgasserinnstilling for arbeid ved temperaturer under -10 °C.</li> </ul> </li> <li>▶ Dersom feilen fortsatt foreligger: Gjennomfør tiltakene i den påfølgende tabellen.</li> </ul>		
Feil	Årsak	Utbedring
Motoren kan ikke startes.	Det er ikke nok drivstoff i drivstofftanken.	▶ Bland drivstoff og fyll på tanken på motorsagen.
	Motoren er kvalt.	▶ Luft forbrenningskammeret.
	Forgasseren er for varm.	▶ La motorsagen avkjøles. ▶ Hvis en drivstoffhåndpumpe er tilgjengelig: Trykk drivstoffhåndpumpen minst 10 ganger før motoren startes.
Motoren går ujevnt på tomgang.	Det er is i forgasseren.	▶ La motorsagen varmes opp til +10 °C.
	Det er is i forgasseren.	▶ La motorsagen varmes opp til +10 °C.
Motoren stanser på tomgang.	Det er is i forgasseren.	▶ La motorsagen varmes opp til +10 °C.
	Sagkjedet er strammet for mye.	▶ Stram sagkjedet riktig.
Motoren akselererer dårlig.	Kjedesmøringen tilfører for lite sagkjede-klebeolje.	▶ Ikke bruk motorsagen og oppsøk en STIHL fagforhandler.
	Sagkjedet starter ikke når det gis gass.	▶ Løsne kjedebremsen.
	Kjedebremsen er aktivert.	▶ Løsne kjedebremsen.
Sagkjedet starter ikke når det gis gass.	Sagkjedet er strammet for mye.	▶ Stram sagkjedet riktig.
	Kjedehjulet på styreskinnen er blokkert.	▶ Rengjør kjedehjulet på styreskinnen med STIHL harpiks-løsemiddel.

<b>Feil</b>	<b>Årsak</b>	<b>Utbedring</b>
Under arbeidet kommer det røyk eller det lukter brent.	Sagkjedet er ikke slipt riktig.	▶ Slip sagkjedet riktig.
	Det er for lite sagkjede-klebeolje i oljetanken.	▶ Fyll på sagkjede-klebeolje.
	Kjedesmøringen tilfører for lite sagkjede-klebeolje.	▶ Ikke bruk motorsagen og oppsøk en STIHL fagforhandler.
	Sagkjedet er strammet for mye.	▶ Stram sagkjedet riktig.
	Motorsagen blir ikke brukt riktig.	▶ Bli forklart bruken og øv på å bruke den riktig.

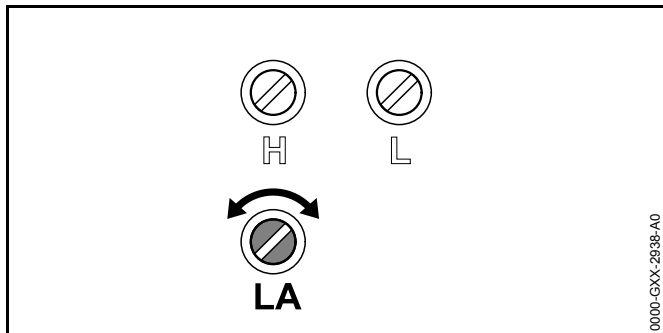
## 18.2 Gjennomføre standardinnstilling

- ▶ Stans motoren og aktiver kjedebremsen.



- ▶ Drei hovedjusteringsskruen H mot urviseren til anslaget.
- ▶ Drei tomgangsjusteringsskruen L med urviseren til anslaget.
- ▶ Drei tomgangsjusteringsskruen L 1/4 omdreining mot urviseren.

## 18.3 Stille inn tomgangen



### Motoren stanser på tomgang

- ▶ Gjennomføre standardinnstilling.
- ▶ Start motoren og løsne kjedebremsen.
- ▶ Varm opp motoren i ca. 1 minutt med gasstøt.

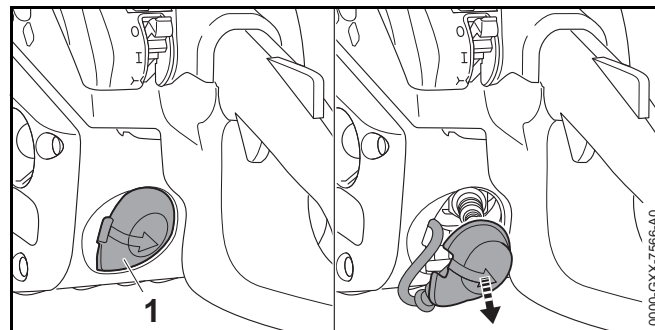
- ▶ Hvis motoren fortsatt stopper i tomgang: Vri tomgangsstillskruen LA 1/2 omdreining med klokken og start motoren på nytt.
- ▶ Drei tomgangsjusteringsskruen LA med klokken til sagkjedet begynner å løpe med.
- ▶ Vri tomgangsstillskruen LA 1 omdreining mot klokken.

### Sagkjedet løper kontinuerlig med i tomgang

- ▶ Gjennomføre standardinnstilling.
- ▶ Start motoren og løsne kjedebremsen.
- ▶ Varm opp motoren i ca. 1 minutt med gasstøt.
- ▶ Drei tomgangsjusteringsskruen LA mot klokken til sagkjedet står stille.
- ▶ Vri tomgangsstillskruen LA 1 omdreining mot klokken.

## 18.4 Luftfe forbrenningskammeret

- ▶ Legg inn kjedebremsen.





- ▶ Trekk av tennpluggghetten (1).
- ▶ Skru ut tennpluggen.
- ▶ Tørk tennpluggen.

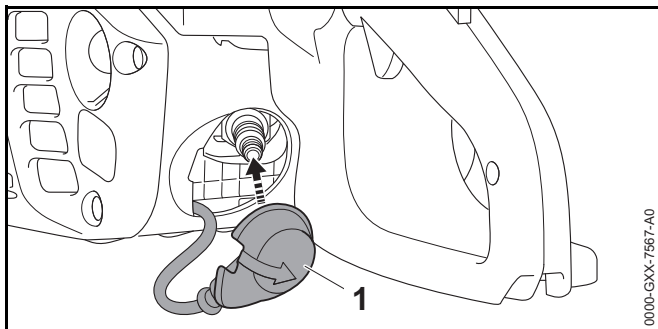


**⚠ ADVARSEL**

Hvis starthåndtaket trekkes ut mens tennpluggheten er trukket av kan det komme ut gnister. Gnister kan utløse brann eller eksplosjoner i lett antenkelige eller eksplosive omgivelser. Personer kan bli alvorlig skadet eller omkomme, og materielle skader kan oppstå.

▶ Sett kombispaken i posisjon  og hold den der før starthåndtaket trekkes ut.

- ▶ Sett kombispaken i posisjon  og hold den der.
- ▶ Trekk starthåndtaket ut og før det tilbake flere ganger. Forbrenningskammeret er luftet.
- ▶ Skru inn tennpluggen og trekk den godt til.



- ▶ Trykk tennpluggheten (1) godt på.

## 19 Tekniske data

### 19.1 Motorsag STIHL MS 194

- Slagvolum: 31,8 cm<sup>3</sup>
- Effekt iht. ISO 7293: 1,4 kW (1,9 PS)
- Tomgangsturtall iht. ISO 11681: 3000 ± 50 min<sup>-1</sup>
- Godkjente tennplugger: NGK CMR6H fra STIHL
- Elektrodeavstand for tennpluggen 0,5 mm
- Vekt med tom drivstofftank, tom oljetank, uten styreskinne og uten sagkjede: 3,5 kg
- Maksimalt innhold i drivstofftanken: 270 cm<sup>3</sup> (0,27 l)
- Maksimalt innhold til oljetanken: 220 cm<sup>3</sup> (0,22 l)

### 19.2 Kjedehjul og kjedehastigheter

Følgende kjedehjul kan brukes:

- 6-tenner for 3/8" P
  - Maksimal kjedehastighet i henhold til ISO 11681: 26,0 m/s
  - Kjedehastighet med maksimal effekt: 18,6 m/s
- 8-tenner for 1/4" P og 1/4"
  - Maksimal kjedehastighet i henhold til ISO 11681: 23,6 m/s
  - Kjedehastighet med maksimal effekt: 16,9 m/s

### 19.3 Minimal spordybde til styreskinnene

Den minimale spordybden er avhengig av delingen til styreskinnen.

- 3/8" P: 5 mm
- 1/4" P: 4 mm
- 1/4": 4 mm

### 19.4 Lydverdier og vibrasjonsverdier

- Lydtrykknivå  $L_{peq}$  målt iht. ISO 22868: 101 dB(A). K-verdien for lydtrykknivået er 2 dB(A).
- Lydeffektnivå  $L_w$  målt iht. ISO 22868: 114 dB(A). K-verdien for lydeffektnivået er 2 dB(A).
- Vibrasjonsverdi  $a_{hv}$ , eq målt iht. ISO 22867:
  - Håndtaksrør: 3,6 m/s<sup>2</sup>. K-verdien for vibrasjonsverdien er 2 m/s<sup>2</sup>.
  - Betjeningshåndtak: 3,6 m/s<sup>2</sup>. K-verdien for vibrasjonsverdien er 2 m/s<sup>2</sup>.

Informasjon angående oppfyllelse av arbeidsgiverdirektivet om vibrasjon 2002/44/EF er angitt under [www.stihl.com/vib](http://www.stihl.com/vib).

### 19.5 REACH

REACH betegner en EF-forordning for registrering, vurdering og godkjenning av kjemikalier.

Informasjon om oppfyllelse av REACH forordningen er angitt under [www.stihl.com/reach](http://www.stihl.com/reach).

### 19.6 Eksosutslipp nivå

CO<sub>2</sub>-verdien målt i EU-typegodkjenningsprosessen er oppgitt i de produktspesifikke tekniske dataene på [www.stihl.com/co2](http://www.stihl.com/co2).

Den målte CO<sub>2</sub>-verdien ble bestemt på en representativ motor under en standardisert testprosedyre under laboratorieforhold og utgjør ikke en uttrykkelig eller underforstått ytelsesgaranti for en bestemt motor.

Tiltent bruk og vedlikehold beskrevet i denne håndboken vil tilfredsstillende de gjeldende kravene for eksosutslipp. Endringer i motoren vil ugyldiggjøre driftstillatelsen.

## 20 Kombinasjoner av styreskinnene og sagkjeder

### 20.1 Motorsag STIHL MS 194

Deling	Drivledd tykkelse/sporbreddde	Lengde	kontroller	Antall tenner kjedehjul	Antall drivledd	Sagkjede
3/8" P	1,1 mm	25 cm	Rollomatic E light	7	39	61 PMM3 (3610)
		30 cm	Rollomatic E		44	
			Rollomatic E light		50	
		35 cm	Rollomatic E			
		40 cm	Rollomatic E light			
	Rollomatic E					
	1,3 mm	30 cm	Rollomatic E	9	44	63 PD3 (3612)
		35 cm			50	63 PM (3613)
		40 cm			55	63 PM3 (3636)
		45 cm			61	63 PS (3617)
		30 cm	Rollomatic E light		44	63 PS3 (3616)
					50	63 PM (3613)
					55	63 PM3 (3636)
	1/4" P	1,1 mm	25 cm	Rollomatic E	8	56
30 cm			64			
35 cm			72			
30 cm			Carving E	-		64
1/4"	1,3 mm	30 cm	Carving E	-	64	13 RMS (3661)

Snittlengden til en styreskinne er avhengig av anvendt motorsag og sagkjede. Den faktiske snittlengden til en styreskinne kan være mindre enn den angitte lengden.

## 21 Reservedeler og tilbehør

### 21.1 Reservedeler og tilbehør

**STIHL**® Disse symbolene identifiserer STIHL reservedeler og originalt STIHL tilbehør.



STIHL anbefaler å bruke STIHL reservedeler og originalt STIHL tilbehør.

Originale STIHL reservedeler og originalt STIHL tilbehør fås kjøpt hos en STIHL fagforhandler.

## 22 Kassering

### 22.1 Kassering av motorsagen

Informasjoner om kassering er tilgjengelig hos din STIHL fagforhandler.

- ▶ Motorsagen, styreskinnen, sagkjedet, drivstoffet, bensinen, totakts motorolje, tilbehøret og forpakningen må kasseres forskriftsmessig og miljøvennlig.

## 23 EU-samsvarserklæring

### 23.1 Motorsag STIHL MS 194

ANDREAS STIHL AG & Co. KG  
Badstraße 115  
D-71336 Waiblingen  
Tyskland

tar alene ansvar for at

- Type: motorsag
- Varemerke: STIHL
- Type: MS 194
- Serieidentifikasjon: 1137

- Slagvolum: 31,8 cm<sup>3</sup>

oppfyller de gjeldende bestemmelsene til direktivene 2011/65/EU, 2006/42/EF 2014/30/EF og 2000/14/EU og er utviklet og produsert i henhold til følgende standarder, som gjaldt ved produksjonsdato: EN ISO 11681-1, EN 55012 og EN 61000-6-1.

EF-typeprøven i samsvar med direktiv 2006/42 / EF, artikkel 12.3 (b) ble utført på: DPLF, Deutsche Prüf- und Zertifizierungsstelle für Land- und Forsttechnik GbR (NB 0363), Spremberger Straße 1, 64823 Groß-Umstadt, Tyskland

- Sertifiseringsnummer: K-EG 2018/8638

Det målte og garanterte lydeffektnivået ble beregnet i henhold til direktiv 2000/14/EF, vedlegg V, med anvendelse av standard ISO 9207.

- Målt lydeffektnivå: 114 dB(A)
- Garantert lydeffektnivå: 116 dB(A)

De tekniske dokumentene oppbevares ved produktgodkjenningen hos ANDREAS STIHL AG & Co. KG.

Byggeår og maskinnummer er oppført på motorsagen.

Waiblingen, 10.02.2019

ANDREAS STIHL AG & Co. KG

med fullmakt fra

Thomas Elsner, Leder produktledelse og service







0458-528-9121-A

NEU



[www.stihl.com](http://www.stihl.com)



0458-528-9121-A