

---

# Timco 22T halkomakone

Alkuperäisten ohjeiden käännös



- 
- Halkaisuvoima, Ton:22
  - Halkaisupituus, cm:61
  - Käyttövoima: Bensiini
  - EAN: 6438014216652
  - TUOTENUMERO: 102087870
-

## Sisältö

Yleiskatsaus.....	2
Toiminnot.....	2
Varoitus.....	3
Osien tiedot.....	6
Kokoaminen.....	7
Räjätyskuva.....	18
Käyttöolosuhteet.....	19
Käyttö.....	19
Vinopäisen pöllin halkaiseminen.....	22
Varsi.....	23
Ylläpito ja säilytys.....	24
Vianetsintä.....	24
Tekniset tiedot.....	25

## **Yleiskatsaus**

---

Halkomakone auttaa polttopuiden tekemisessä. Siinä on laadukas Ducar-moottori, jossa on säädettävä tyhjäkäynti. Hammaspyöräpumppu nopeuttaa käyttöä. Se tarjoaa korkean virtauksen matalalla paineella, kun vastusta ei ole, ja matalan virtauksen korkealla paineella, kun pölliä halkaistaan. Vaaka-akselinen moottori on suunniteltu pitkäkestoiseksi. Siinä on automaattinen kaasunhallinta, joka säästää polttoainetta ja vähentää melua. Patentoitu poistolaitte poistaa halkaistun puun kiilasta. Teline estää halkaistun puun putoamisen maahan.

**Varoitus: Halkomakone on tarkoitettu vain ulkokäyttöön. Älä käytä sisätiloissa, vaikka ilmanvaihto olisikin hyvä. Moottorin myrkylliset kaasut ovat tappavia.**

## **Ominaisuudet**

---

- Voidaan käyttää sekä vaaka- että pystysuorassa.
  - Automaattinen kaasunohjaus parantaa moottorin elinikää, taloudellisuutta ja melutasoa.
  - 2-vaiheinen pumppu luo saman paineen kuin 1-vaiheinen pumppu, mutta sen tehonkäyttö on pienempi.
  - Vaaka-akselinen moottori kestää jopa viisi kertaa pitempään kuin pystyakselinen moottori.
  - Erittäin kestävä palkkirakenne
  - Kahden tuuman kuulakytkin vetämistä varten
  - Venttiili, jossa kaksi kahvaa
-

## Varoitus

---



Lue käyttöopas huolellisesti. Ohjeiden noudattamatta jättäminen voi johtaa vakavaan henkilövahinkoon tai kuolemaan.

---



Moottori toimitetaan kuivana.

Ennen kuin käynnistät sen, täytä se SAE 30 -moottoriöljyllä.

Katso öljytilavuus moottorin käyttöoppaasta.

Hydraulisäiliö toimitetaan kuivana.

Lisää hydraulioöljyä niin, että punainen öljytasonilmaisain näyttää säiliön olevan täynnä. Lisää noin 30 litraa hydraulioöljyä.

Tarkasta kaikki halkomakoneen osat.

Jos jokin osa on vaurioitunut: ota yhteyttä tavarantoimittajaan ja ilmoita vahingosta.



VAARA (punainen) kertoo vakavasta vaaratilanteesta, joka voi johtaa vakavaan loukkaantumiseen tai kuolemaan.

---



VAROITUS (oranssi) kertoo mahdollisesta vaaratilanteesta, joka voi johtaa vakavaan loukkaantumiseen tai kuolemaan.

---



HUOMAUTUS (keltainen) kertoo mahdollisesta vaaratilanteesta, joka voi johtaa loukkaantumiseen.

---



HUOMAUTUS (keltainen) ilman varoitusmerkkiä kertoo mahdollisesta vaaratilanteesta, joka voi johtaa omaisuusvahinkoihin.

---



Laitteen käyttäjän on oltava vähintään 16-vuotias.  
Pidä asiattomat henkilöt poissa.

---



Pidä asiattomat henkilöt poissa.

---



Älä jätä käynnissä olevaa halkomakonetta vaille silmälläpitoa.

---



Kiila voi leikata ihon läpi ja katkaista luita. Pidä molemmat kädet etäällä kiilasta ja päätylevyistä. Asiattomien henkilöiden päästäminen työalueelle voi johtaa vakaviin vahinkoihin.

---



Pidä muut poissa työalueelta, kun käytät säätöventtiiliä.  
Älä käytä löysiä vaatteita. Ne voivat takertua laitteen liikkuviin osiin.

---



Käytä halkomakonetta vain valoisaan aikaan.

---



Halkaisun aikana puusta voi lentää palasia. Käytä aina suojalaseja. Vakavien silmävahinkojen vaara.

---



Korkeapaineinen hydraulineeste voi läpäistä ihon ja aiheuttaa vakavia vahinkoja.

---



Varmista, että kaikki liittimet ovat kunnolla kiinni ennen paineistamista. Vapauta paine ennen huoltoa.

---



Älä tarkasta vuotojen varalta kädelläsi. Tarkasta vuodot pahvin palasella.

---



Jos hydraulioöljy läpäisee ihon, hakeudu lääkäriin välittömästi.

---



Veto-ohjeiden noudattamatta jättäminen voi johtaa vakavaan henkilövahinkoon tai kuolemaan.

---



Tarkasta ajoneuvosi käyttöohjeen vetovaroitukset ennen vetämistä.

---



Aja varoen. Ota huomioon ajoneuvosi muuttunut pituus, kun vedät halkomakonetta.

---



Älä matkusta halkomakoneen päällä tai käytä sitä tavarankuljettamiseen.

---



Varmista, että halkomakone on kunnolla kiinni peräkoukussa.

---



Sammuta ajoneuvo ennen kuin jätät halkomakoneen vartioimatta.

---



Aseta laite tasaiselle maalle.  
Aseta kiilat laitteen pyöriin, jotta se ei pääse liikkumaan.

---



Älä käytä tai vedä halkomakonetta alkoholin tai lääkkeiden vaikutuksen alaisena.

---



Tulipalon ja räjähdysvaaraa.  
Kuumat pakokaasut voivat aiheuttaa tulipalon. Bensiini on erittäin syttyvää ja räjähdysaltista. Polttoaineen käsittely voi johtaa palovammoihin.

---



Aseta laite niin, että äänenvaimennin on vähintään 2 metrin päässä palavista esineistä.

---



Sammuta moottori ja pidä kuumuus, kipinät ja liekit etäällä ennen polttoainesäiliön täyttämistä. Älä lisää polttoainetta, kun moottori on käynnissä tai vielä kuuma. Tupakointi moottorin läheisyydessä on kielletty.

---



Älä pumpppaa polttoainetta suoraan moottoriin mittarista. Staattinen sähkö voi sytyttää polttoaineen. Käytä hyväksyttyä polttoaineastia siirtäessäsi bensiiniä laitteeseen. Pyyhi ylös polttoaineen roiskeet välittömästi.

---



Säilytä ja käsittele polttoainetta vain ulkotiloissa. Bensiinin höyryt voivat syttyä, jos ne pääsevät kerääntymään suljetussa tilassa.  
Se voi johtaa räjähdykseen.

---



Älä muokkaa tai lisää osia pakoputkistoon. Se voi johtaa tulipaloon.

---



Älä muokkaa tai lisää osia polttoainesäiliöön tai -letkuihin. Se voi johtaa tulipaloon.

---



Tarkasta polttoainesäiliö ja -letkut vuotojen varalta ennen jokaista käyttöä. Pienikin polttoainevuoto aiheuttaa tulipalon vaaran.  
Korjaa polttoainevuodot ennen moottorin käynnistämistä.

---



Kuljetettaessa varmista, että laite ei kaadu ja valuta polttoainetta.

---



Moottorin myrkylliset kaasut ovat tappavia. Älä käytä sisätiloissa, vaikka ilmanvaihto olisikin hyvä. Halkomakone on tarkoitettu vain ulkokäyttöön.

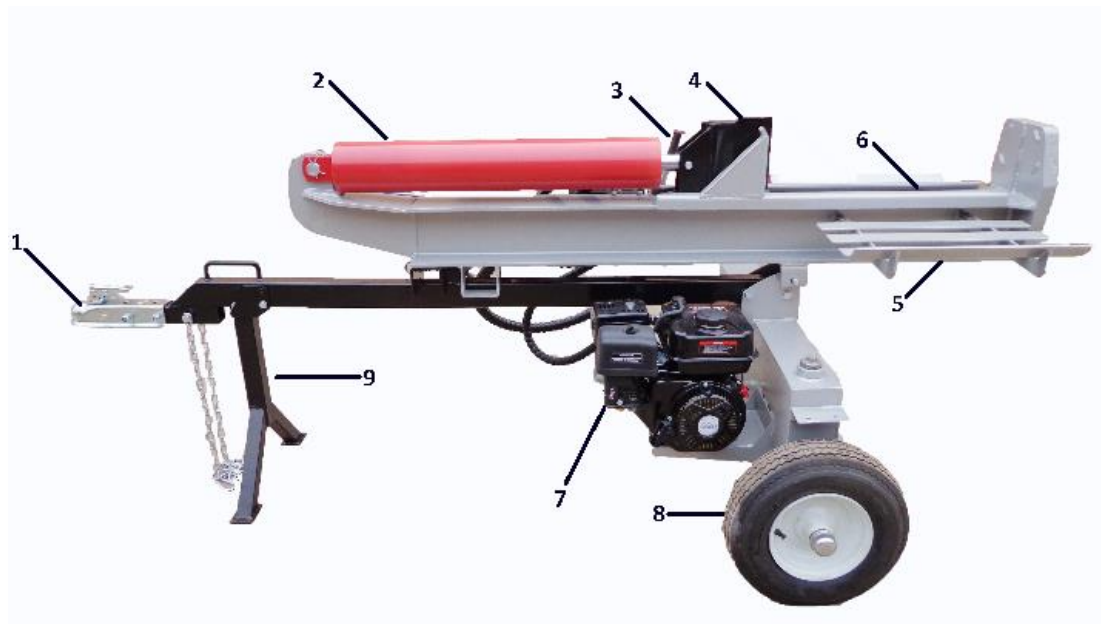
---



Äänenvaimentimen koskettaminen voi johtaa palovammoihin.

## Osien tiedot

---



- 1.) **2” kuulakytin:** Käytetään halkomakoneen vetämiseen ajoneuvolla. Sopii vain vetokoukkuihin, joissa on 2 tuuman pallo. Halkomakone ei ole tieliikennehyväksyty.
- 2.) **Hydraulinen sylinteri:** Hydraulinen sylinteri on mitoitettu kestämään 240 baaria.
- 3.) **Säätöventtiilin vipu:** Säätöventtiilin vivun avulla voit siirtää kiilaa eteenpäin ja taaksepäin.
- 4.) **Kiila:** Kiilassa on siivet ja kartio, jotka helpottavat halkaisemista.
- 5.) **Pölliteline:** Pitää pöllin tason päällä.
- 6.) **Varsi:** Varsi on valmistettu laippapalkista (tunnetaan myös nimellä I-palkki).
- 7.) **Moottori:** Ilmajäähdytteinen moottori on liitetty hydraulipumppuun.
- 8.) **Pyörät:** Suurin nimellinen nopeus on 50 km/h.
- 9.) **Jalka:** Jalka tukee halkomakonetta käytön aikana. Nosta jalka vetämisen ajaksi (katso käyttöohjeet).

## Kokoaminen

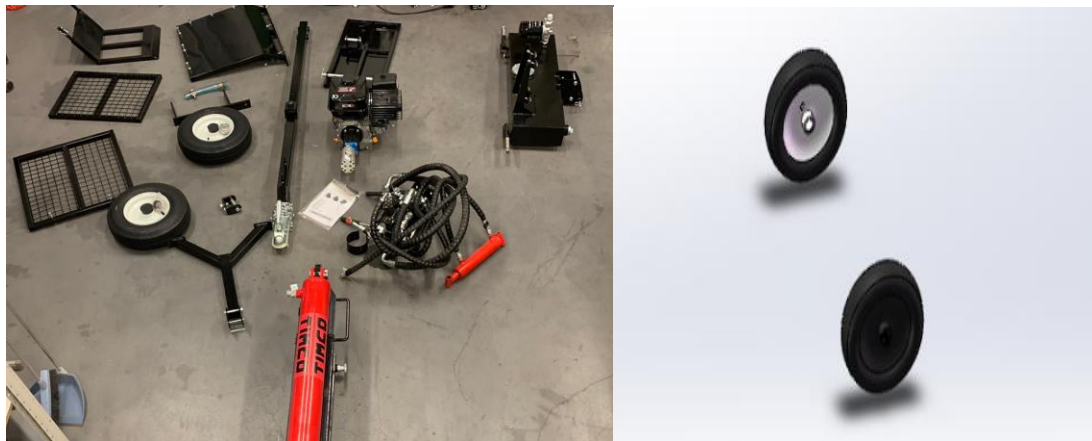
---

Pakkauksen avaaminen

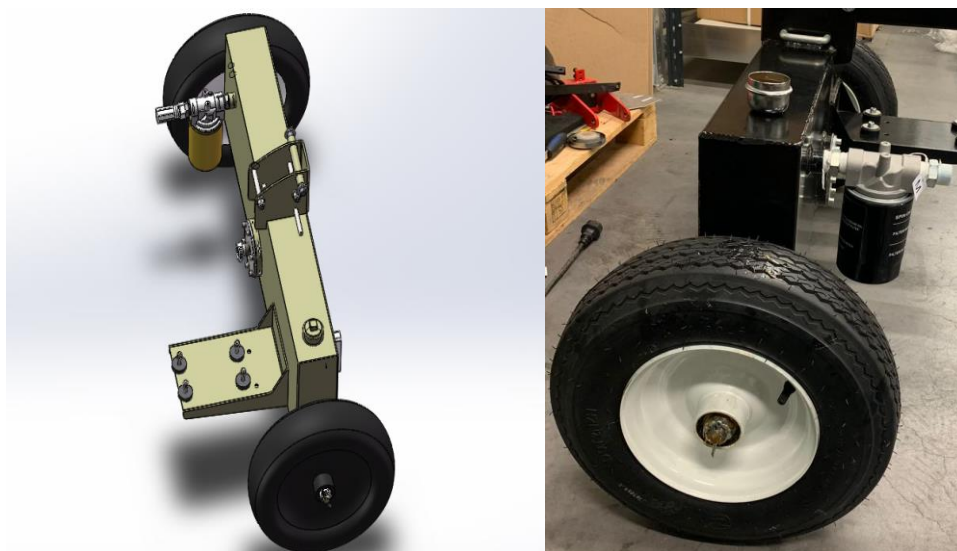
1. Aseta pakkaus tasaiselle alustalle.
2. Katkaise pakkauksen nauhat ja avaa sen kansi.
3. Ota laatikosta moottori, öljysäiliö, pyörät, aisa, tukijalat ja muut tarvikkeet.
5. Katso, että kaikki osat ovat mukana ennen kokoamista.
6. Mikäli mahdollista, käytä nostinta rungon siirtelyyn ja asentamiseen.

### Kasaaminen:

Vaihe 1. Tarkista että kaikki osat ovat saatavilla. Ota renkaat valmiiksi

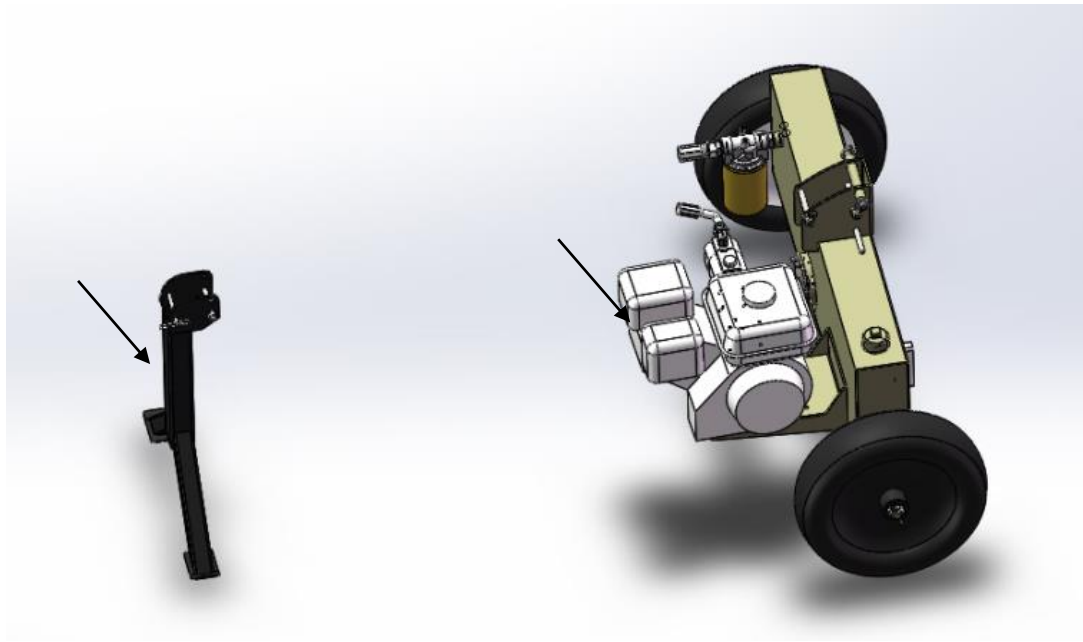


Vaihe 2. Liitä renkaat öljytankkiin/akseliin





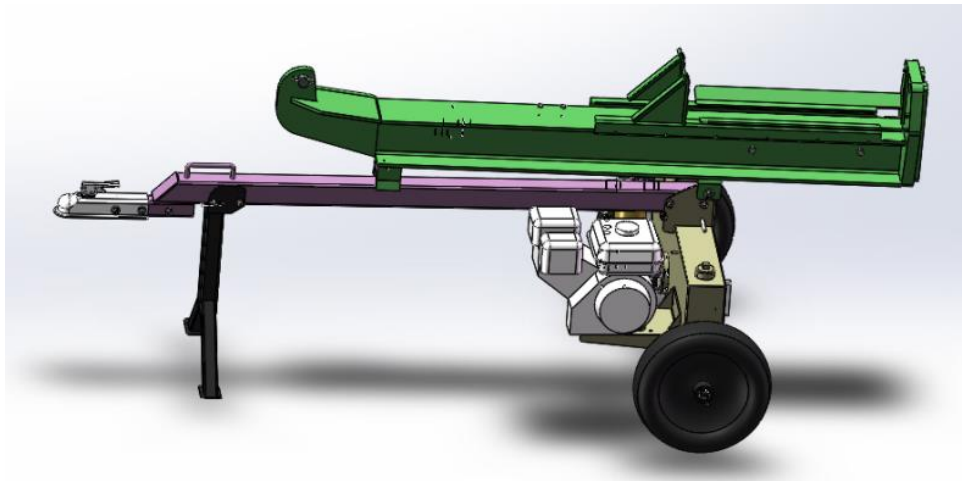
Vaihe 3. Ota kaksihaarainen etujalka valmiiksi ja asenna moottori



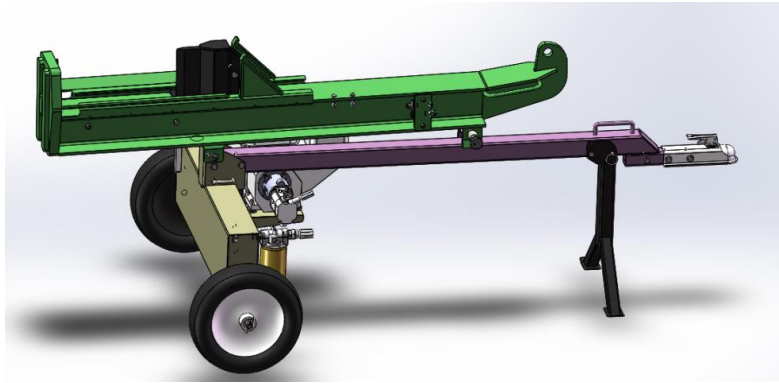
Vaihe 4. Varren asentaminen (i-palkki)



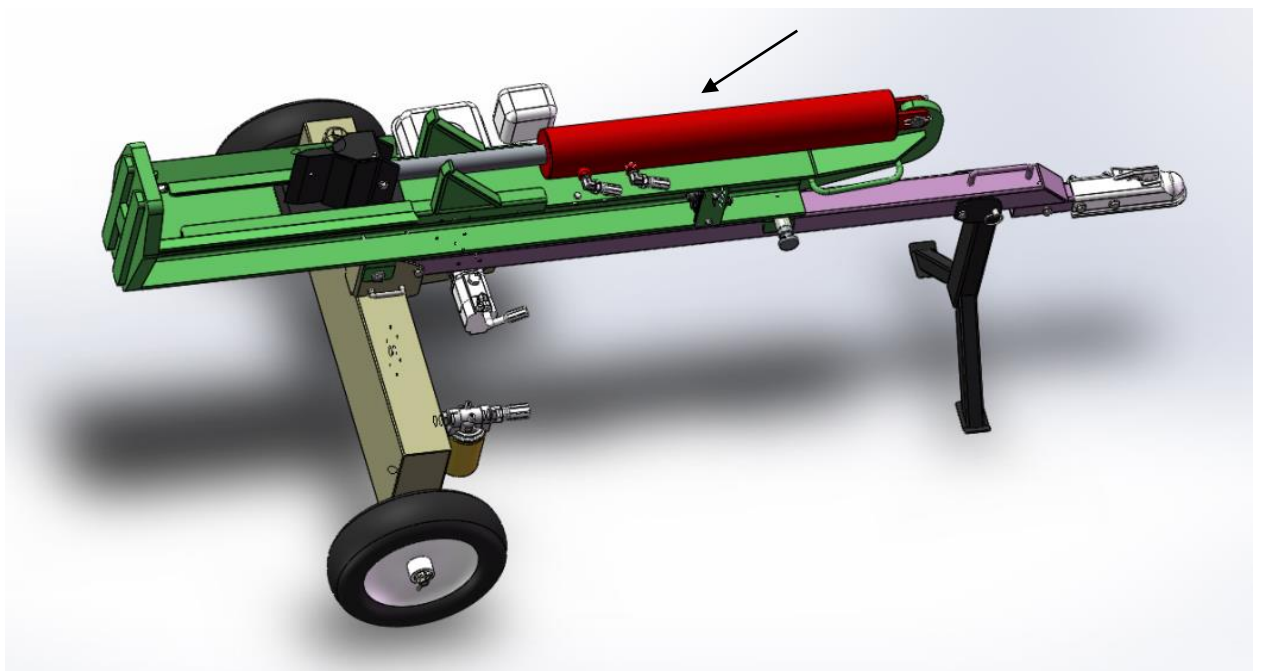
Vaihe 5. Rungon asennus sokalla ja saranatapilla. Kiinnittyy etupäästä painamalla.



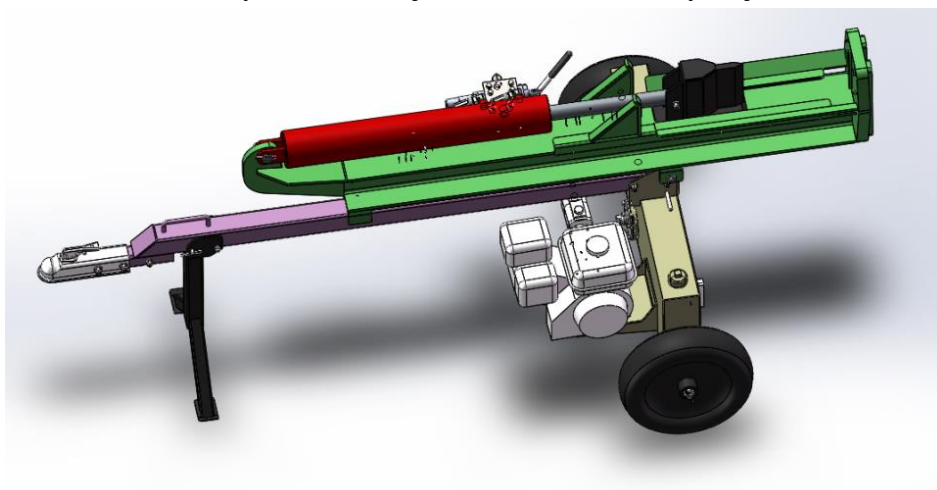
Vaihe 6. Tarkista että musta halkaisuvaste on tukevasti paikoillaan vihreässä rungossa.



Vaihe 7. Tarkista että punainen hydraulisyylinteri on tukevasti paikoillaan.

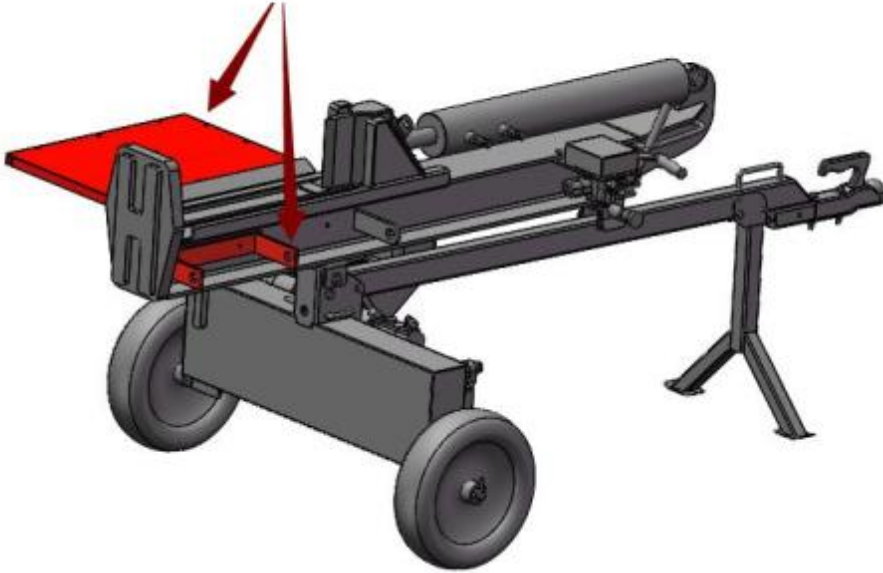


Vaihe 8. Asenna vivusto vihreällä merkittyyn runkoon. Liitä hydrauliletkut. Yhteenliitettävät hydrauliletkut ja liittimet on merkitty kirjaimilla.

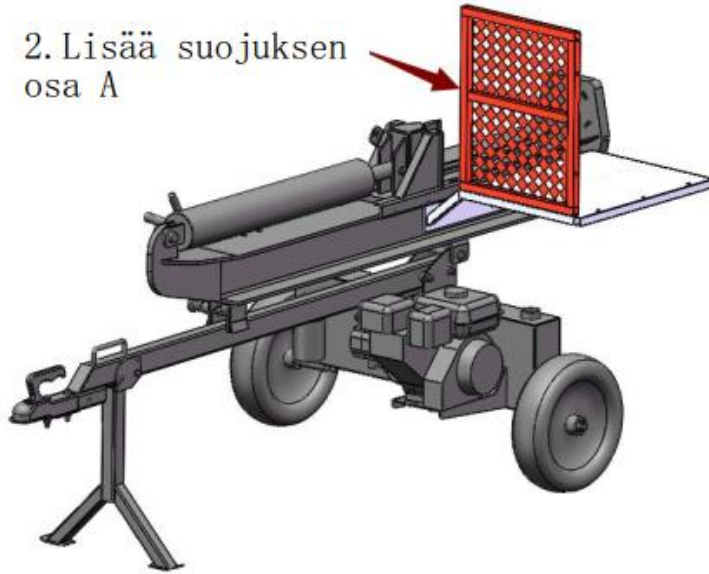


## Uuden standardin mukaiset suojukset

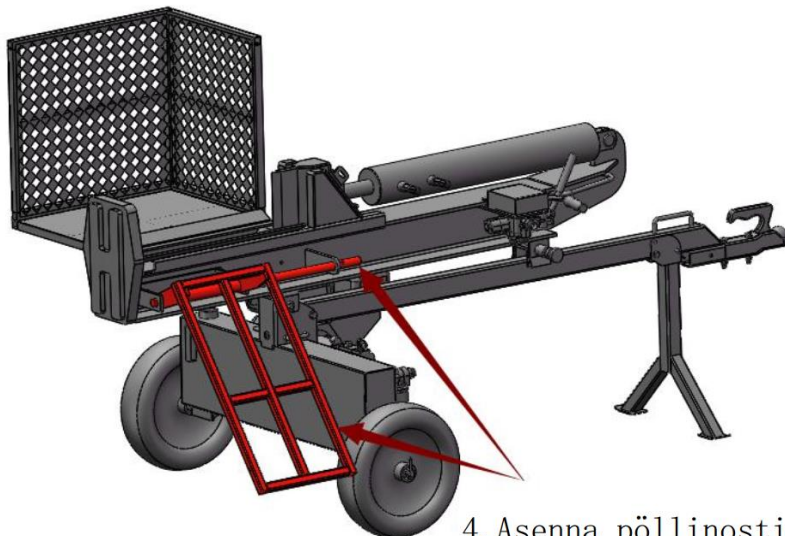
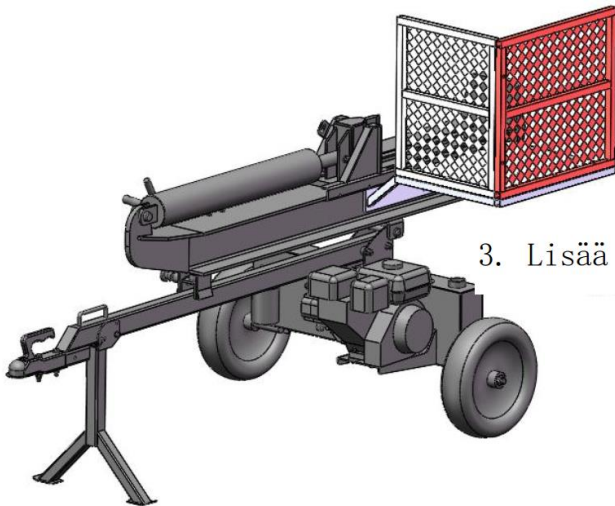
1. Asenna kaksi pöydän osaa samaan aikaan



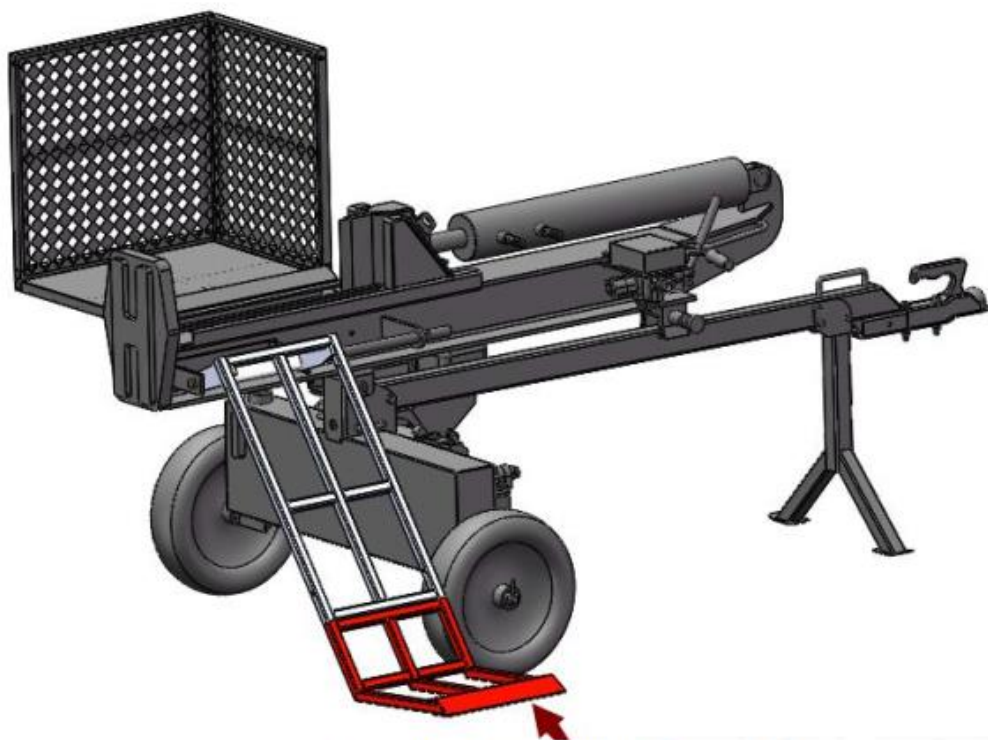
2. Lisää suojuksen  
osa A



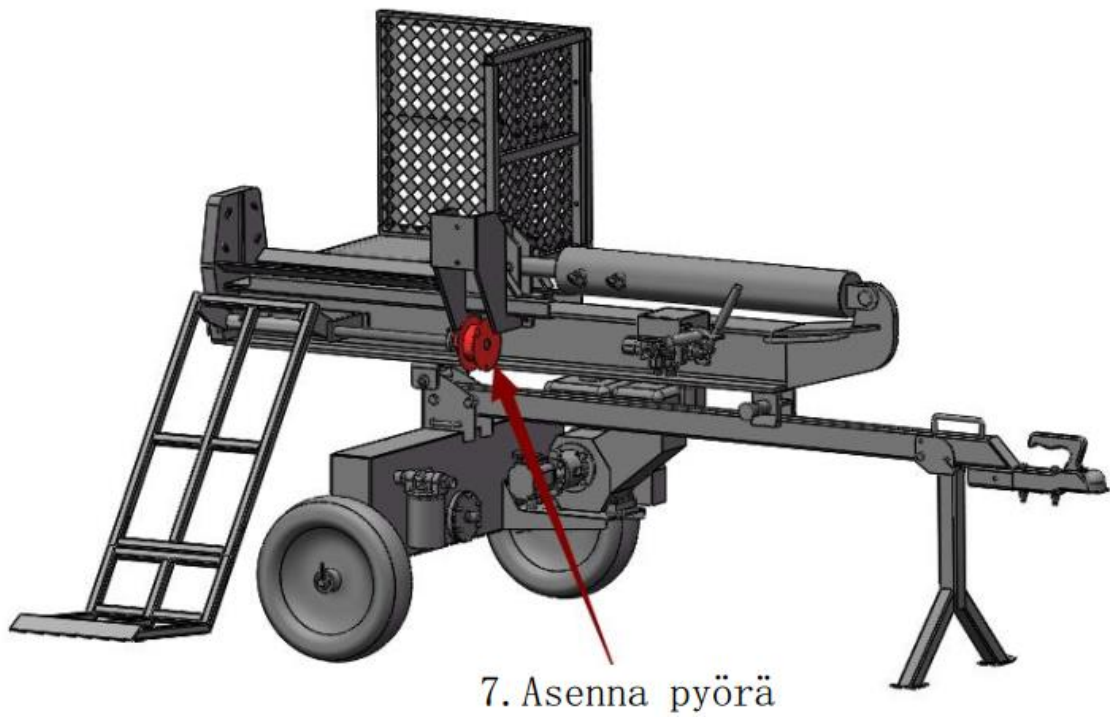
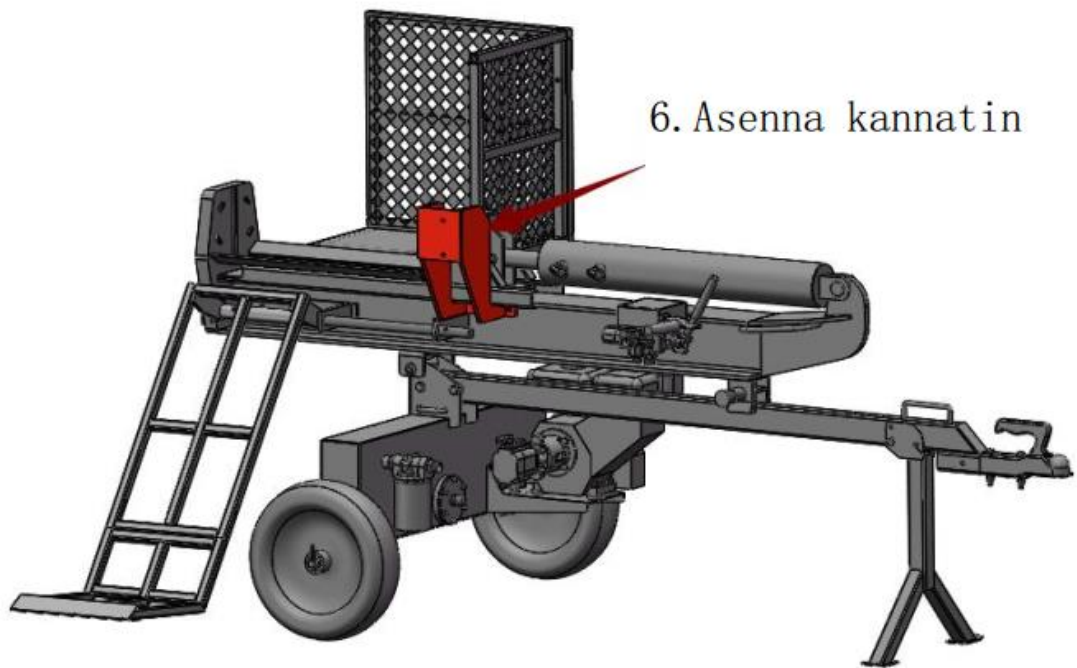
3. Lisää suojuksen osa B



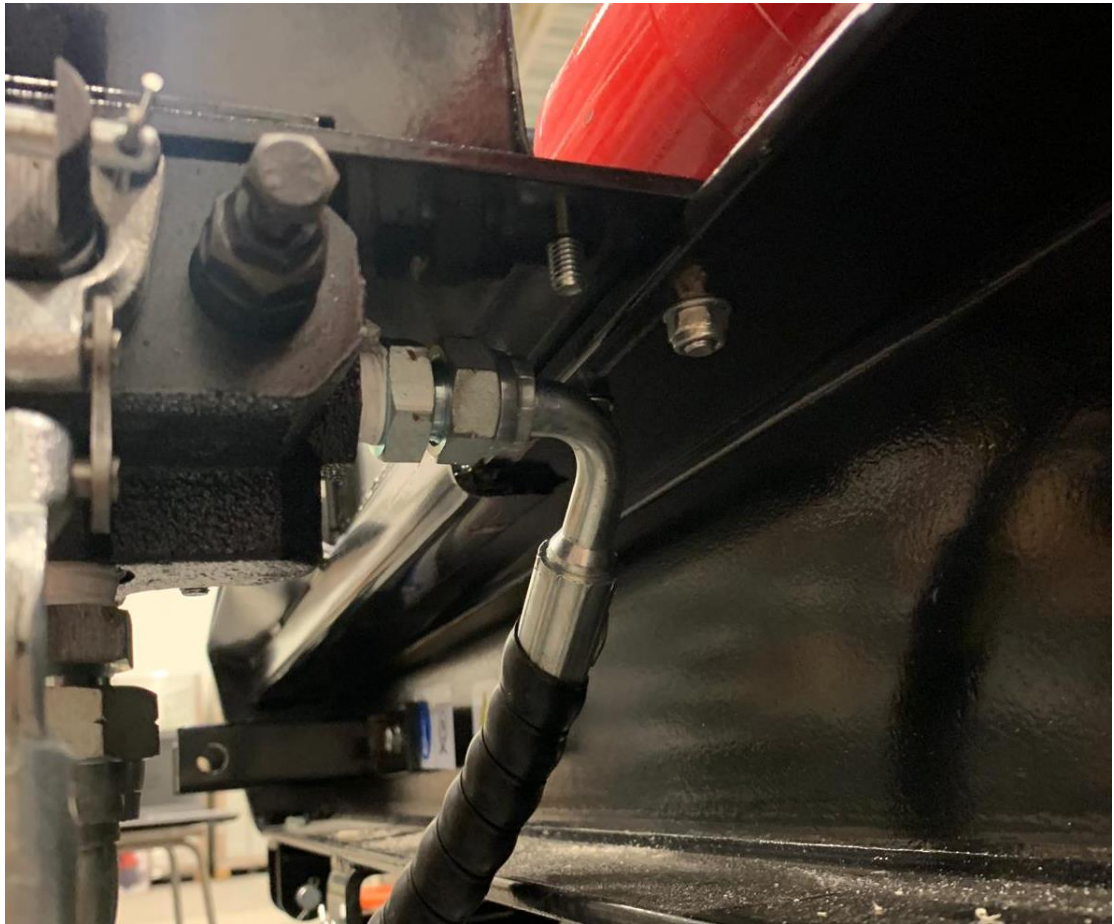
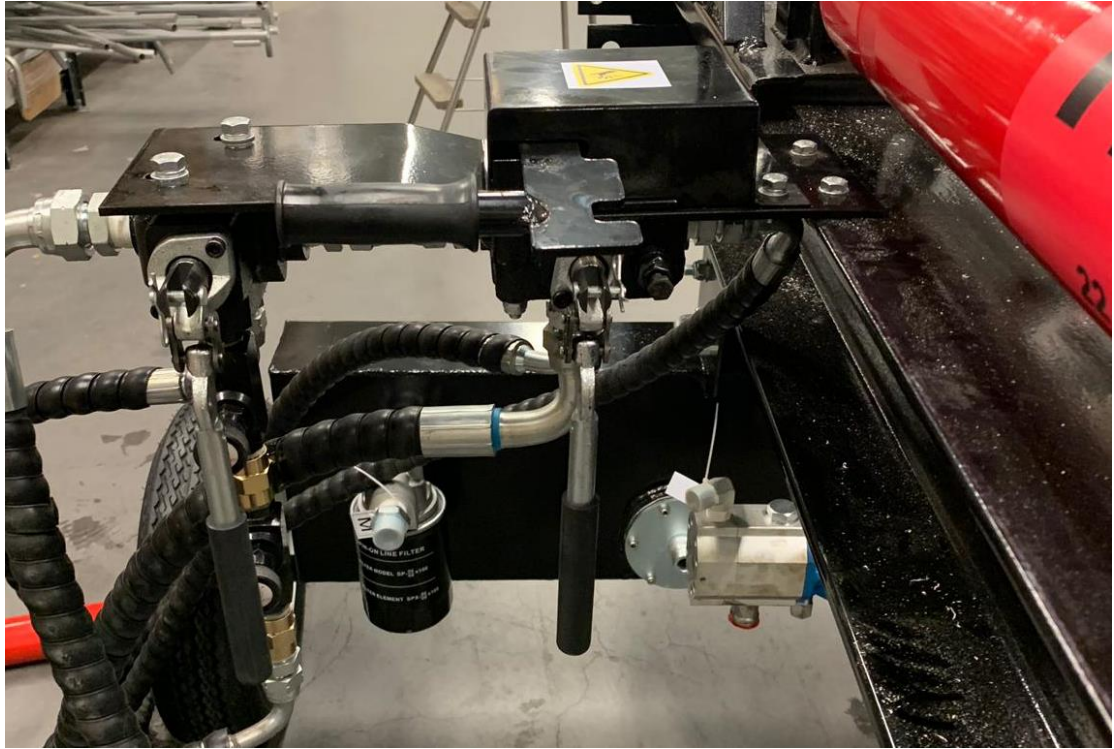
4. Asenna pölinnostimen runko



5. Lisää pöllinostimeen osa  
D pinnillä



HUOM. Hydraulisella pöllinostimella varustetussa mallissa asenna pyörän tilalta vivusto ja hydraulisylinteri.

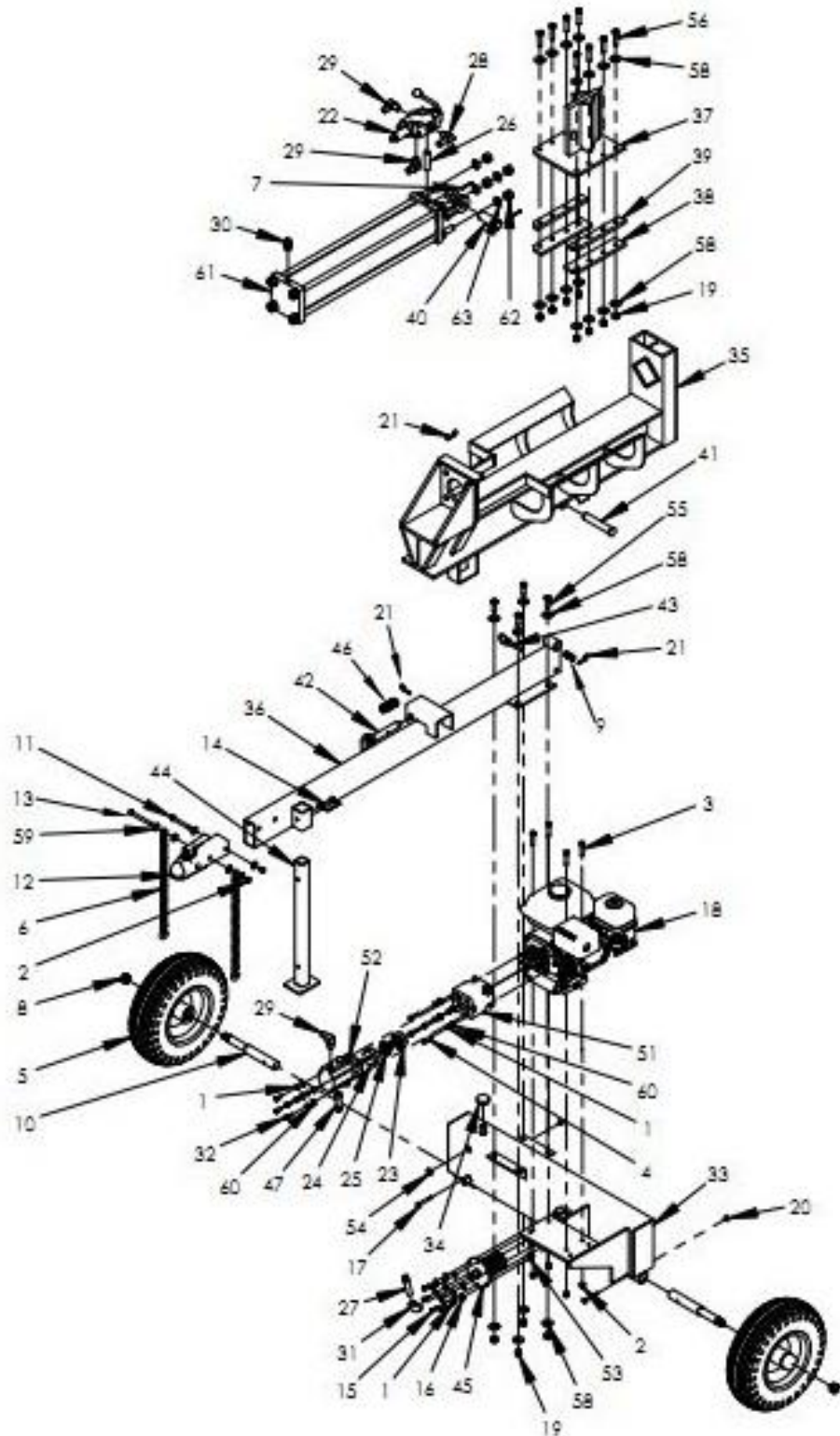








# Räjätyskuva



## Käyttöolosuhteet

---

- **Turvalaitteet / ohjaimet.** Käytä halkomakonetta vain silloin, kun turvalaitteet on kytketty ja toiminnassa ja ohjaimet oikein säädetty.
- **Vain valoisaan aikaan.** Käytä halkomakonetta vain valoisaan aikaan, jotta näet mitä teet.
- **Tupakointi/kipinät.** Älä tupakoi käyttäessäsi laitetta. Älä käytä laitetta kipinöiden tai liekkien lähetyvillä.
- **Aineen vaikutuksen alaisena.** Älä käytä tai anna jonkun toisen käyttää laitetta alkoholin tai lääkkeiden vaikutuksen alaisena.
- **Valvonta.** Älä jätä käynnissä olevaa halkomakonetta vaille silmälläpitoa.

## Käyttö

---

Halkaiseminen

### 1. Pukeudu suojavaatetukseen

Käytä seuraavia suojavaatetuksia ja -varusteita:

- 1.) **Suojalasit.** Käytä suojalaseja käyttäessäsi konetta. Halkaisun aikana puusta voi lentää palasia, jotka voivat vaurioittaa silmiä.
- 2.) **Kengät.** Putoavat pöllit voivat vahingoittaa jalkojasi. Käytä turvakenkiä tai tukevia saappaita käyttäessäsi laitetta tai auttaessasi pöllien nostamisessa.
- 3.) **Hanskat.** Käytä hyvin istuvia käsineitä, joissa ei ole kiristysnauhoja tai löysiä suita.
- 4.) **Kuulonsuojaimet.** Käytä korvatulppia tai muita kuulonsuojaimia.
- 5.) **Ei löysiä tai roikkuvia vaatteita.** Löysät tai roikkuvat vaatteet voivat joutua liikkuviin osiin. Älä käytä koruja tai löysiä vaatteita.

### 2. Lukitse ja estä

Aseta kiilat laitteen pyöriin, jotta se ei pääse liikkumaan. Tarkasta, että:

- 1.) Jalat on lukittu ala-asentoon.
- 2.) Pyörien liikkuminen on estetty.

### 3. Aseta vaaka- tai pystyasentoon

Aseta halkomakone joko vaaka- tai pystyasentoon.

Vaaka-asento sopii hyvin kevyempien pöllien halkaisuun.

Pystyasento sopii hyvin niin keveiden kuin raskaidenkin pöllien halkaisuun.

**Varoitus: Älä vaihda asentoa moottorin ollessa käynnissä. Voit vahingossa koskea äänenvaimentimeen ja saada palovammoja.**

- 1.) Vaaka-asentoon laittaminen.

Varmista, että varsi on lukittu vaaka-asentoon tarkastamalla vaaka-asennon lukitus.

Lukitse takajalka vaaka-asennossa käyttämistä varten.

- 2.) Pystyasentoon laittaminen.
  - a. Lukitse takajalka ala-asentoon.

- b. Irrota vaaka-asennon lukitustappi ja vedä varsi ylös pystyasentoon nostokahvasta.  
**Varoitus: Murskaantumisvaara. Varsi on raskas. Älä anna sen pudota. Se voi murskata sormesi tai vaurioittaa laitetta.**
- c. Lukitse laite pystyasentoon asettamalla lukitustappi pystylukitukseen.
- d. Siirrä laite takaisin vaaka-asentoon avaamalla lukitus, ottamalla kiinni nostokahvasta ja laskemalla varsi hallitusti alas, kunnes se lepää aisan päällä. Lukitse vaaka-asentoon tapilla.

#### 4. Käynnistä moottori

Katso moottorin käynnistysohjeet moottorin käsikirjasta.

Huomaa:

- 1.) Varmista, että hydraulikkaöljyn lämpötila on yli -10 astetta ennen kuin käynnistät moottorin. Liian kylmä öljy voi vaurioittaa hydraulipumppua.
- 2.) Jos ulkolämpötila on alle nollan asteen, lämmitä halkomakone liikuttamalla kiilaa edestakaisin useita kertoja ilman kuormaa.

#### 5. Pöllin asettaminen

Aseta pölli leikattu pää päätylevyvä vasten halkaistaksesi syiden mukaisesti.

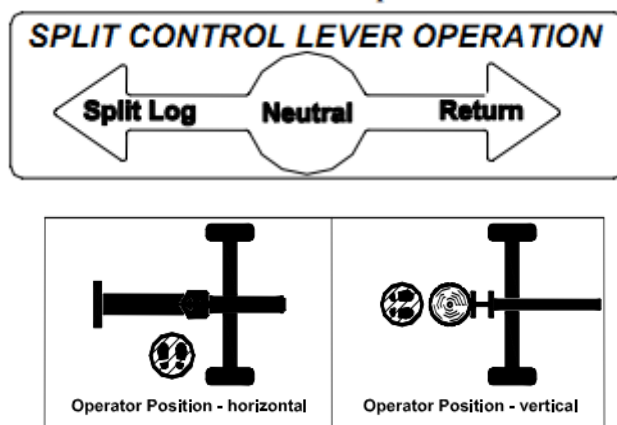
Huomaa:

- 1.) Halkomakone on suunniteltu halkaisemaan vain syiden mukaisesti.
- 2.) Halkomakone on suunniteltu halkaisemaan alle 60 cm:n pöllejä. Pidemmät pöllit eivät mahdu palkin päälle.

**Varoitus: Pidä kädet ja jalat poissa päätylevyn, kiilan ja osittain halkaistun pöllin lähetyviltä asettaessasi tai poistaessasi pölliä, tai käyttäessäsi konetta.**

#### 6. Kiilan liikuttaminen

Siirrä ohjausvipu päätylevyn suuntaan liikuttaaksesi kiilaa ja halkaistaksesi pöllin.



#### Tärkeitä turvaohjeita:

- 1.) **Käyttäjän sijainti.** Käytä laitetta valmistajan ilmoittamasta paikasta. (Katso kuva edellä.) Muut paikat ovat vaarallisia, koska niissä on vaarana murskaantuminen, lentävät esineet tai palovammat.
- 2.) **Pidä kädet poissa.** Pidä kädet poissa pöllistä ennen ohjausvipun koskettamista.
- 3.) **Käsi käyttöinen.** Käytä vain käsiäsi ohjausvipun liikuttamiseen. Älä käytä muita

ruumiinosiasi, köyttä, vaijeria tai muuta tapaa käyttää vipua etänä.

- 4.) Toinen henkilö.** Useat onnettomuudet sattuvat siksi, että useampi kuin yksi henkilö osallistuu halkomakoneen käyttöön. Ohjauslaitteiden tulee olla vain yhden henkilön käytössä. Jos toinen henkilö auttaa pölliä nostamisessa, käyttäjä ei saa käyttää ohjausvipua ennen kuin avustava ja muut henkilöt ovat vähintään kolmen metrin päässä. Älä anna avustavan henkilön pitää kiinni pöllistä, kun käytät ohjausvipua.

## **7. Kiilan pysäyttäminen**

Vapauta ohjausvipu, kun pölli on halkaistu.

**Varoitus: Pölliä halkeamat voivat sulkeutua nopeasti. Sormet voivat jäädä rakoihin jumiin. Pidä sormet etäällä osittain halkaistun pölliä rakoista.**

## **8. Pölliä jumiutuminen**

Jos pölli ei halkea kokonaan ja jää jumiin kiilaan, noudata alla olevia ohjeita irrottaaksesi pölliä.

Pölli voi jumiutua kiilaan, jos kiila uppoaa pölliin, mutta pölli ei halkea. Se voi tapahtua, jos pölliä on liikaa oksia tai se on liian sitkeä. Jumiutunut pölli liikkuu kiilan mukana takaisinpäin. Anna kiilan palautua alkuasentoon, jotta halkaisija irrottaa pölliä. Pidä kädet etäällä pölliä ja kiilasta, kun kiila palaa alkuasentoon.

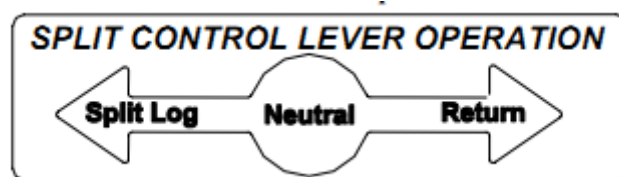
**Varoitus: Älä yritä irrottaa jumiutunutta pölliä muokkaamalla halkaisijaa tai kiinnittämällä siihen lisäosia.**

Se voi johtaa metalliosien sinkoiluun tai laitteen vaurioitumiseen.

## **9. Kiilan palauttaminen alkuasentoon**

Väännä kiilan ohjausvipu toiseen suuntaan palauttaaksesi kiilan alkuasentoon.

Kun säätöventtiili on toisessa asennossa, kiila palautuu alkuasentoon ja pysähtyy automaattisesti.



## **10. Poista halkaistu puu**

Poista halkaistu puu alueelta.

Poista halkaistu puu laitteen luota halkaisemisen jälkeen. Ne muodostavat kompastumisvaaran.

## **11. Käytön jälkeen**

- 1.) Sammuta moottori.
- 2.) Poista roskat moottorista.

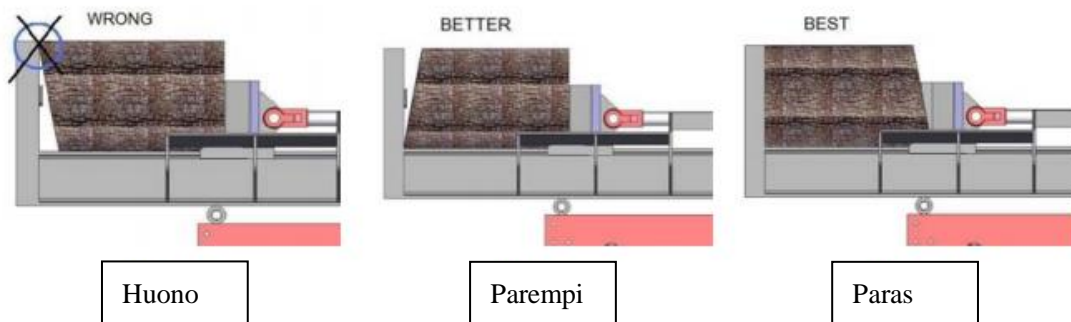
Kuuman moottorin lähellä olevat roskat voivat syttyä tuleen. Kun moottori on sammutettu, poista roskat ja silppu moottorin sylinterikannen päältä, sen tuuletusrimoista, puhallinkotelosta ja äänenvaimentimen ympäristöstä.

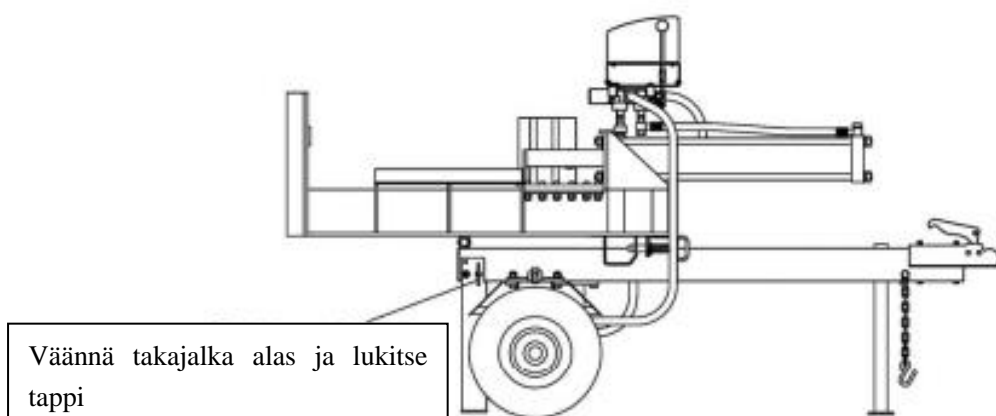
3.) Laita laite vaaka-asentoon.

Vaaka-asennossa laite on vakaampi ja valmis kuljetettavaksi. Varo koskemasta kuumaan äänenvaimentimeen.

### **Vinopäisen pöllin halkaiseminen**

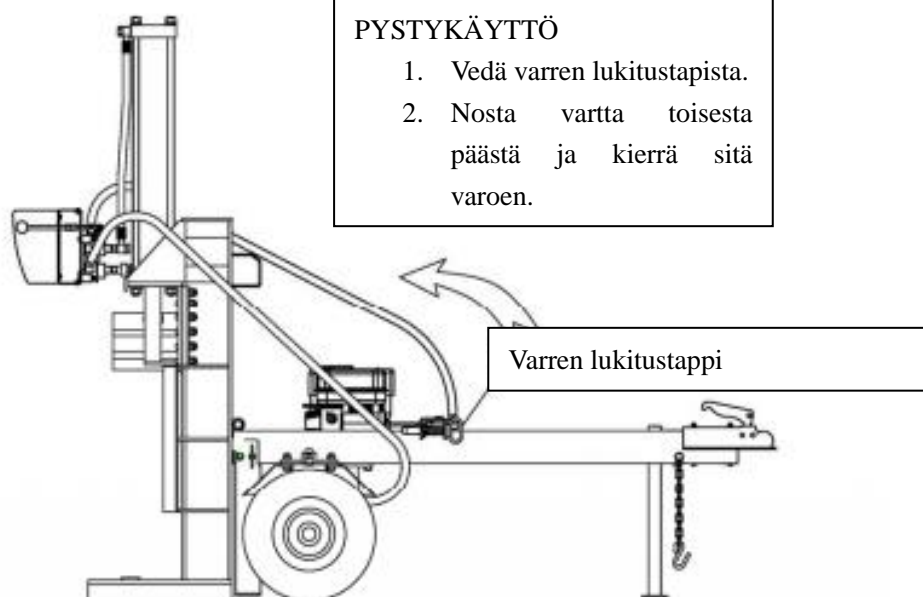
---



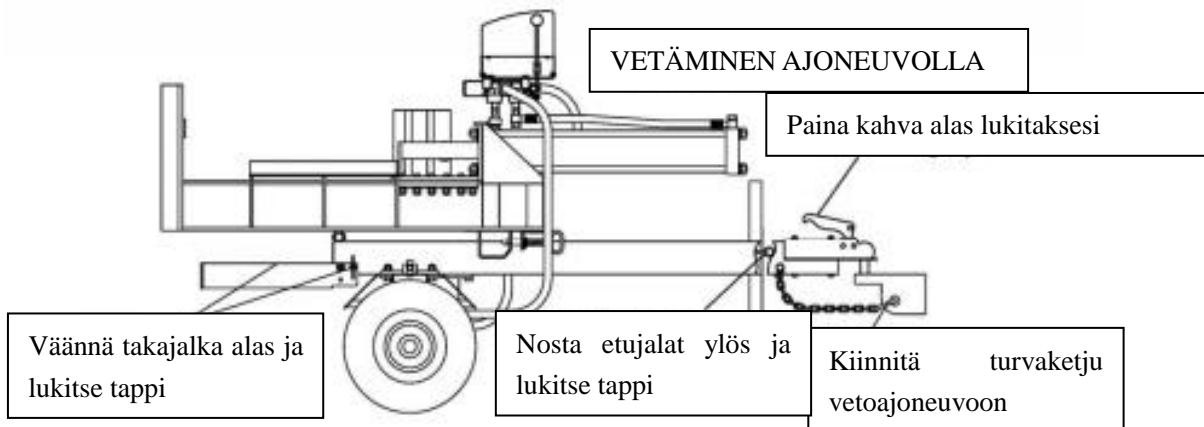


**PYSTYKÄYTTÖ**

1. Vedä varren lukitustapista.
2. Nosta vartta toisesta päästä ja kierrä sitä varoen.



**VETÄMINEN AJONEUVOLLA**





## Ylläpito ja säilytys

---

Halkomakone on valmisteltava ennen ylläpitotoimien aloittamista.

- 1.) Sammuta moottori.
- 2.) Vedä säätöventtiilin vipua eteenpäin ja taaksepäin vapauttaaksesi hydraulipaineen.

Ylläpitotoimien jälkeen varmista, että kaikki suojuukset ja turvalaitteet ovat paikoillaan. Tämän ohjeen noudattamatta jättäminen voi aiheuttaa vakavan loukkaantumisen.

### Katso moottorin ylläpito-ohjeet moottorin käsikirjasta.

Mitä?	Milloin?	Miten?
Letkut	Ennen jokaista käyttöä	Tarkasta kulumien ja vuotojen varalta. Vaihda kuluneet tai vaurioituneet letkut ennen moottorin käynnistämistä.
Hydrauliikkaosat	Ennen jokaista käyttöä	Tarkasta halkeamien ja vuotojen varalta. Vaihda vaurioituneet osat ennen moottorin käynnistämistä.
Pultit ja mutterit	Ennen jokaista käyttöä	Tarkasta niiden kireys
Varsi	Ennen jokaista käyttöä	Voitele varren pinta rasvalla
Liikkuvat osat	Ennen jokaista käyttöä	Poista roskat ja lika

## Vianetsintä

---

Ongelma	Ratkaisu
Sylinterivarsi ei liiku	RATKAISU: A,D,E,H,J
Sylinterivarsi liikkuu hitaasti	RATKAISU: A,B,C,H,I,K,L
Puu ei halkea tai se halkeaa erittäin hitaasti	RATKAISU: A,B,C,F,I,K
Moottorin kierrokset laskevat halkaisun aikana	RATKAISU: G,L
Moottori pysähtyy matalassa kuormituksessa	RATKAISU: D,E,L,M

Syy	Ratkaisu
-----	----------

<b>A</b> Liian vähän öljyä pumpussa	Tarkista säiliön öljyn määrä
<b>B</b> -Ilmaa öljyssä	Tarkista säiliön öljyn määrä
<b>C</b> Pumpun syöttö vetää huonosti	Tarkasta pumpun syöttöletku tukkeutumien tai taitosten varalta
<b>D</b> Tukkeutuneet hydrauliletkut	Huuhtele ja puhdistu hydraulijärjestelmä
<b>E</b> Tukkeutunut säätöventtiili	Huuhtele ja puhdistu hydraulijärjestelmä
<b>F</b> Säätöventtiiliin asetettu liian kovalle	Säädä säätöventtiili painemittarilla
<b>G</b> -Säätöventtiili asetettu liian hiljaiselle	Säädä säätöventtiili painemittarilla
<b>H</b> -Vaurioitunut säätöventtiili	Vie säätöventtiili valtuutettuun huoltoon
<b>I</b> -Sisäinen säätöventtiilivuoto	Vie säätöventtiili valtuutettuun huoltoon
<b>J</b> -Sisäinen sylinterivuoto	Vie sylinteri valtuutettuun huoltoon
<b>K</b> -Sisäisesti vaurioitunut sylinteri	Vie sylinteri valtuutettuun huoltoon
<b>L</b> -Moottorinohjauksen säädöt pielessä	Säädä tyhjäkäyntiruuveja
<b>M</b> -Moottoria kuormitetaan tyhjäkäyntitilassa	Käytä lyhyempiä pöllejä, jotta moottori ehtii kiihdyttää ennen kuin kiila koskettaa pöllä.

## Tekniset tiedot

Halkaisuvoima enint.:	22 tonnia
Moottorin teho	6,5 HP
Hydraulinen sylinteri:	4” halkaisija, 24” siirtymä
Pumppu:	2-vaiheinen 8.8/2.1
Syklin kesto:	6 sekuntia
Öljysäiliö:	26 litraa
Moottoriöljysäiliö	1.8 litraa
Pyörä:	16x400-8 DOT paineilma

**Maahantuojat: Suomitradings Oy**