

solo[®]

416

**Käyttöohje
Suomennos
saksankielisestä
alkuperäisestä**

**Akkukäyttöinen
reppuruisku**

Huomio!

Lue koko käyttöohje perusteellisesti ennen laitteen käyttöönottoa ja noudata ehdottomasti sen turvaohjeita.



Käyttöohje

Suomennos saksankielisestä alkuperäisestä

⚠️ Huomio! Lue koko käyttöohje perusteellisesti ennen laitteen käyttöönottoa ja noudata ehdottomasti sen turvaohjeita.

Noudata tarkasti käyttö- ja huolto-ohjeita, niin laite pysyy pitkään käyttökelpoisena.

Käänny SOLO-jälleenmyyjän puoleen, jos käyttöohjeen lukemisen jälkeen jää vielä kysyttävää.

EU-vaatimustenmukaisuusvakuutus →

EU-vaatimustenmukaisuusvakuutus toimitetaan erikseen tämän käyttöohjeen mukana.

Pakkaus ja hävittäminen

Säilytä alkuperäispakkaus, niin voit suojata laitteen kuljetusvaurioilta lähetyksissä ja kuljetuksissa. Hävitä pakkausmateriaali paikallisten ja kansallisten määräysten mukaisesti, kun sille ei ole enää käyttöä. Pakkauskartonki on raaka-ainetta, joka kelpaa uusiokäyttöön tai kierrätykseen.

Hävitä laite paikallisten ja kansallisten määräysten mukaisesti, kun se ei ole enää käyttökelpoinen.

Merkinnot ja tyyppikilpi

Käyttöohjeessa ja itse laitteessa käytetään alla kuvattuja merkintöjä.

Käyttöohjeessa



Lue käyttöohje



Varovasti!



Ei tupakointia



Ei avotulta



Käytä suojakäsineitä

Laitteessa

Pumpun keinukytkin (12)

— Pumpun pienempi käyttöpain, n. 1,4 bar

○ Pumppu on sammutettu

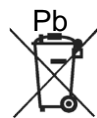
= Pumpun suurempi käyttöpain, n. 2,8 bar



Sähkölaitteet eivät kuulu sekajätteeseen. Vie laite ja siihen liittyvät tarvikkeet ja osat virallisiin sähkölaitteiden keräyspisteisiin.

Akussa (20)

Akku sisältää lyijyä.



Akkua ei saa laittaa sekajätteeseen, vaan se on vietävä viralliseen keräyspisteeseen.

Tyyppikilpi (15)



a: laitteen tyyppi

b: sarjanumero

c: valmistusvuosi (08 → 2008)

Pidätämme oikeuden tehdä muutoksia toimitettavan laitteen muotoon, tekniikkaan ja varusteisiin pitääksemme yllä jatkuvaa tuotekehitystä.

Siksi pyydämme ymmärtämään, ettei tämän ohjeen sisällöstä tai kuvituksesta voi esittää minkäänlaisia vaateita.

	Sivu
1. Turvaohjeet	4
1.1 <i>Tarkoituksenmukainen käyttö</i>	4
1.2 <i>Yleiset turvaohjeet</i>	4
1.3 <i>Kasvinsuojeluaineita koskevat turvaohjeet</i>	5
1.4 <i>Akkua ja laturia koskevat turvaohjeet</i>	5
1.5 <i>Työvaatetus</i>	6
1.6 <i>Kuljettaminen</i>	6
1.7 <i>Ennen ruiskutusta ja sen aikana</i>	6
1.8 <i>Huolto ja korjaaminen</i>	6
2. Tekniset tiedot / erikoistarvikkeet.....	7
3. Toimituskokoonpano.....	8
4. Osaluettelo	8
5. Ruiskuttamisen valmistelu.....	10
5.1 <i>Kokoaminen</i>	10
5.2 <i>Akun lataaminen</i>	10
5.3 <i>Kantohihnojen säätäminen</i>	11
5.4 <i>Ennen käyttöönottoa ja pitkän käyttötaun jälkeen</i>	11
6. Ruiskutusnesteen sekoittaminen, säiliön täyttäminen	12
7. Reppuruiskun käyttäminen	13
7.1 <i>Soveltamisalat</i>	13
7.2 <i>Suutin ja sen ominaisuudet</i>	13
7.3 <i>Ruiskuttaminen</i>	14
7.4 <i>Ruiskuttamisen lopettaminen ja ruiskutusnestejäämät</i>	14
8. Käyttö ja huolto.....	15
8.1 <i>Käytön ja huollon yleisohjeita</i>	15
8.2 <i>Ruiskutusnopeuden tarkistaminen</i>	15
8.3 <i>Akun käyttäminen</i>	15
8.4 <i>Sulakkeen vaihtaminen</i>	15
8.5 <i>Säiliön tyhjentäminen ja puhdistaminen</i>	16
8.6 <i>Käytöstä poistaminen ja varastoiminen</i>	16
9. Takuu.....	17
10. Kuluvat osat	17

1 Turvaohjeet

1.1 Tarkoituksenmukainen käyttö

- Tätä reppuruiskua saa käyttää ainoastaan hyväksytyjen nestemäisten kasvinsuojelu-, tuholaistorjunta- ja rikkakasvientorjunta-aineiden sekä nestemäisten lannoitteiden levittämiseen.
- Noudata ehdottomasti kasvinsuojeluaineen valmistajan ohjeita.
- Reppuruiskulla ei saa levittää mitään muita aineita.
- Suosittelemme käyttämään ainoastaan paikallisen kuluttajan suojasta ja elintarviketurvallisuudesta vastaavan viranomaisen (Evira) hyväksymiä kasvinsuojeluaineita.
- Älä käytä nesteitä, joiden lämpötila on yli 40 °C.
- Akkukäyttöistä reppuruiskua saa käyttää vain kohdassa 7.1 (soveltamisalat) mainittuihin tarkoituksiin ja käyttökohteisiin.
- Reppuruiskua ei saa käyttää mihinkään muuhun tarkoitukseen, kuten lakan ruiskuttamiseen.

1.2 Yleiset turvaohjeet



Lue koko käyttöohje perusteellisesti ennen laitteen käyttöönottoa ja säilytä se huolellisesti. Noudata erityistä varovaisuutta tätä laitetta käyttäessäsi.

Turvaohjeiden noudattamatta jättäminen voi olla hengenvaarallista. Noudata myös ammatillisia turvaohjeita. Käyttöohjeen on oltava aina luettavissa alueella, jossa laitetta käytetään. Niin laitetta käyttävien kuin sitä huoltavien (korjaukset, huolto, kokoaminen) on luettava tämä käyttöohje.

- Alle 18-vuotiaat lapset ja nuoret saavat käyttää tätä kasvinsuojelulaitetta vain oppimistarkoituksessa.
- Pidä muut henkilöt ja eläimet poissa ruiskutusalueelta. Älä koskaan ruiskuta kohti muita henkilöitä, eläimiä tai esineitä, jotka voivat vahingoittua. Huomaa myös, että suuttimen paine voi lingota esineitä ilmaan ja aiheuttaa siten vaaratilanteita. Käyttäjä on vastuussa kaikista muihin henkilöihin ja heidän omaisuuteensa kohdistuvista vaaroista ja onnettomuuksista.
- Tämän laitteen saa antaa käytettäväksi vain sellaiselle henkilölle, joka tuntee laitetyypin ja sen käyttötavat sekä käyttöohjeet. Anna tämä käyttöohje toiselle henkilölle aina laitteen mukana.
- Käytä laitetta vain, kun olet hyväkuntoinen, rauhallinen ja terve.
- Laitetta ei saa käyttää alkoholin, huumeiden, lääkkeiden tai muiden reaktiokykyä haittaavien aineiden vaikutuksen alaisena.
- Älä tee muutoksia laitteen turvajärjestelmiin tai osiin.
- Vain toimintakelpoista laitetta saa käyttää. Tarkista toimintakelpoisuus aina ennen käyttöä.
- Laitteessa saa käyttää varusteina ja lisäosina vain sen valmistajan kyseenomaisiin tarkoituksiin toimittamia tuotteita.
- Laitteen toimintakyky ja käyttöturvallisuus ovat riippuvaisia varaosien laadusta. Käytä ainoastaan alkuperäisosa. Vain laitteen omalta tuotantolinjalta tulevat alkuperäisosat takaavat korkealaatuisimman materiaalin, tarkkuuden, toimintakelpoisuuden ja turvallisuuden. Alkuperäisiä varaosia ja lisätarvikkeita saa jälleenmyyjältä. Toimitamme jälleenmyyjille varaosaluettelot tuotenumeroineen ja pidämme heidät ajan tasalla osavaliikoiman parannuksista ja uudistuksista. Huomaa, että muiden kuin alkuperäisosien käyttö mitätöi takuun.
- Kun laite ei ole käytössä, varastoi se turvalliseen paikkaan, jossa se ei aiheuta vaaraa kenellekään. Sammuta moottori. Valmiste laite varastointia varten kohdassa 8.5 (säiliön tyhjentäminen ja puhdistaminen) kuvatulla tavalla. Estä luvatun pääsyn varastointipaikkaan.

Turva-, käyttö- ja huolto-ohjeita noudattamatta jättänyt henkilö vastaa kaikista laiminlyönnistään johtuneista välittömistä ja välillisistä vahingoista.


1.3 Kasvinsuojeluaineita koskevat turvaohjeet

- Kasvinsuojeluaineita ei saa missään tapauksessa päästää putkistoihin (esim. täytettäessä takaisinvirtauksen kautta), joutomaille, vesistöihin tai sekajätteeseen. Kerää kasvinsuojeluaineet ja niiden jäämät aina niille tarkoitettuihin astioihin ja vie ne kemikaalienkeräyspisteeseen. Kysy talouskemikaalien keräyspistettä paikallisilta viranomaisilta.
- Vältä suoraa ihokosketusta ruiskutettavan aineen kanssa.
- Keskeytä ruiskuttaminen heti, jos tunnet olosi huonoksi tai erittäin voipuneeksi. Ota heti yhteyttä lääkäriin, jos tilasi ei parane.
- Älä anna reppuruiskua käytettäväksi lapselle tai henkilölle, joka ei ole perehtynyt siihen.
- Säiliö on puhdistettava, kun vaihdat ruiskutettavaa ainetta. Käytä ruiskun pumppua puhtaalla vedellä säiliön puhdistamisen ja uudella aineella täyttämisen välissä, jotta edellisen aineen jäämät huuhtoutuvat pumpusta ja letkuista. Näin vältetään eri aineiden mahdolliselta kemialliselta reaktiolta.
- Älä koskaan ruiskuta ahtaissa tai suljetuissa tiloissa, koska tämä aiheuttaa myrkytysvaaran. Kasvinsuojelulaitteita saa käyttää esimerkiksi kasvihuoneissa vain silloin, kun tilassa on riittävä ilmanpoisto ja -sisäänotto. Merkitse käsitelty kasvihuone asianmukaisella tavalla. On suositeltavaa pysyä sieltä poissa, kunnes riittävä ilmanvaihto on tapahtunut.
- Työn päätyttyä valmistele laite varastointia varten kohdan 8.5 (säiliön tyhjentäminen ja puhdistaminen) mukaisesti, pese kasvosi ja kätesi huolellisesti vedellä ja saippualla ja riisu työvaatteet. Muista myös pestä työvaatteet säännöllisesti. Kasvinsuojeluaineiden jäämät voivat aiheuttaa hapettumista ja vahingoittaa siten laitetta. Tämä koskee erityisesti kuluvia osia kuten suuttimia, suodattimia ja tiivisteitä.

1.4 Akkua ja laturia koskevat turvaohjeet

- Laturin saa kytkeä vain vaihtovirtaiseen sähköverkkoon, jonka käyttöjännite on 100–240 V ja taajuus 50 Hz tai 60 Hz. Kytkenän saa tehdä vain asiaan tarkoitettulla sähköjohdolla ja europistokkeella sekä tarvittaessa mukana toimitetulla pistorasiasovittimella.
 - Varmista sähköverkon jännite, ennen kuin kytket laturin siihen.
 - Käytä pistorasian edellyttämää sovitinta.
 - Laitetta ei saa kytkeä sähköverkkoon maissa, joita varten pakkauksessa ei ole sovitinta, tai joissa sähköverkon jännite ei vastaa laitteen käyttöjännitettä. Tällaisissa tapauksissa voi kysyä paikallisesta alan erikoisliikkeestä, onko laturia mahdollista kytkeä sähköverkkoon jollain tapaa.
- Älä koskaan vedä johdosta, vaan tartu aina itse laturiin, kun kytket sen sähköverkkoon tai irrotat siitä.
- Laturia saa käyttää ainoastaan SOLOn tähän reppuruiskuun valmistamien akkujen lataamiseen ja oikealla kytkentätavalla.
- Älä koskaan yhdistä akun napoja (+ / –) sähköä johtavalla esineellä (oikosulku).
- Suojaa laturi, akku ja laitteen koko elektroniikka roiskevedeltä. Käytä sähköosien puhdistamiseen pelkkää kuivaa tai korkeintaan kevyesti kostutettua pyyhettä. Irrota laturin pistoke pistorasiasta ja latausjohto laitteen latausliittimestä ennen puhdistamista.
- Akun kuoren sisällä on vaarallisia aineita. Älä koskaan avaa akkua tai laturia!
- Käytä akun lataamiseen vain alkuperäistä laturia.
- Akkua tai laturia ei saa laittaa sekajätteeseen, vaan ne on toimitettava virallisiin sähkölaitteiden keräyspisteisiin.

1.5 Työvaatetus

 Käytä tarkoitukseen sopivia ja määräystenmukaisia suojavaatteita, jotka suojaavat kaikki kehonosat kasvinsuojeluaineelta ja paineen sinkoamilta esineiltä. Näihin lukeutuvat suojakäsineet, kasvonsuojain (esim. suojalasit), suojajalkineet, suoja-asu, kuten kuminen esiliina, ja mahdollisesti hengityksensuojain.

- Vaatetuksen on oltava sopiva, eli vartalonmyötäinen muttei liian tiukka.
- Älä käytä kaulaliinaa, kravattia, koruja tai muita asusteita, jotka voivat tarttua pensaistoon tai oksiin.
- Käytä aina hengityksensuojainta, kun ruiskutat vaarallista ainetta tai työskentelet tiheissä ja korkeissa kasvustoissa tai hyvin tuuletetuissa kasvihuoneissa.
- Vaihda ruiskutusnesteestä läpikastuneet vaatteet välittömästi kuiviin.


1.6 Kuljettaminen

- Sammuta pumppu kuljetuksen ajaksi.
- Liinoita laite aloilleen kuljetuksen ajaksi, niin se ei pääse kaatumaan tai muuten liikkumaan holtittomasti. Näin estät laitetta vaurioitumasta ja aiheuttamasta vaaraa liikenteelle.
- Varmista, että ruiskutettava aine ei pääse vuotamaan laitteesta. Tarkista säiliön, pumpun, polttoainesäiliön ja kaikkien ruiskutusnestettä kuljettavien letkujen ja putkien tiiviys. Valmistele laite varastointia varten kohdassa 8.5 (säiliön tyhjentäminen ja puhdistaminen) kuvatulla tavalla.

1.7 Ennen ruiskutusta ja sen aikana

Tarkista laitteen toimintakelpoisuus ennen jokaista ruiskutusta.

- Pumpun keinukytkimen on toimittava moitteettomasti.
- Tarkista säiliön, pumpun ja kaikkien ruiskutusnestettä kuljettavien letkujen ja putkien tiiviys.
- Älä aloita ruiskuttamista, vaan vie laite huoltoon ammattilaiselle, jos huomaat epäsäännöllisyyksiä, selkeitä vaurioita (tarkista myös kantolaite), epätarkoituksenmukaisia säätöjä tai puutteita laitteen toimintakelpoisuudessa.
- Laitetta saa käyttää vain yksi henkilö kerrallaan. Muita henkilöitä ei saa olla 5 metrin säteellä käyttäjästä.
- Tarkista ennen pumpun käynnistämistä, että ruiskuputken käsiventtiiliä ei ole lukittu kestoruiskutukseen. Käsiventtiilin on oltava suljettu. Suuntaa ruiskuputki tyhjään paikkaan.
- Huolehdi riittävästä ilmanvaihdosta, kun ruiskutat ahtaassa paikassa, korkeassa ja/tai tiheässä kasvustossa, ilmastoidussa kasvihuoneessa tai syvennyksessä, kuten painanteessa tai ojassa.
- Pysyttele aina kuuloetäisyydellä muihin henkilöihin, jotka voivat auttaa hätätilanteessa.
- Pidä tauot oikeaan aikaan.

 Älä tupakoi työalueilla.

1.8 Huolto ja korjaaminen

Tee itse ainoastaan ne huolto- ja korjaustyöt, jotka on kuvattu tässä käyttöohjeessa. Kaikki muu kuuluu valtuutetulle ammattilaiselle.

- Laitetta ei saa huoltaa, korjata tai säilyttää avotulen lähellä.
- Ennen puhdistamista, huoltoa ja korjauksia on aina ensin sammutettava pumppu ja irrotettava laturin johto laitteen latausliittimestä.
- Paineletkun (7), käsiventtiilin (8), painemittarin (9, ei kaikissa malleissa), ruiskuputken (10) ja suuttimen (11) saa ruuvata irti vain silloin, kun järjestelmä on täysin paineistamaton. Sammuta sitä varten pumppu, aseta ruiskuputki säiliöön tai muuhun ruiskutettavalle aineelle tarkoitettuun säiliöön ja käytä käsiventtiiliä.
- Kaikkiin korjauksiin on käytettävä ainoastaan valmistajan toimittamia alkuperäisosa.
- Laitteeseen ei saa tehdä muutoksia, sillä ne voivat heikentää käyttöturvallisuutta ja aiheuttaa onnettomuus- tai loukkaantumisvaaran.

2 Tekniset tiedot / erikoistarvikkeet

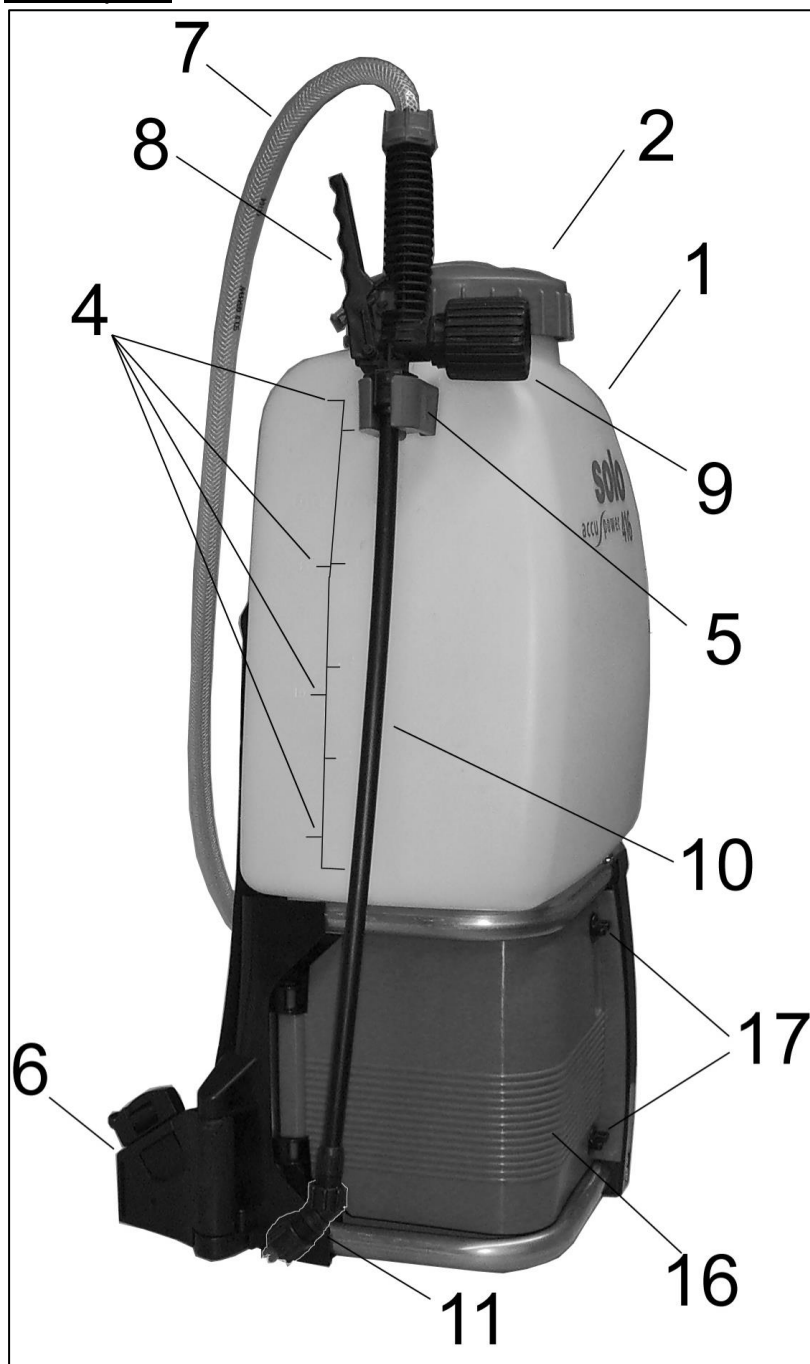
Säiliön nimellistilavuus	I		20
Täyttösihdin silmukkatiheys	mm		0,55
Jäännösmäärä, jota laite ei ruiskuta enää kunnolla säiliöstä	ml		< 50
Paine vakiosuuttimella	asennessa I	bar	n. 1,4
	asennessa II	bar	n. 2,8
Ruiskutusnopeus vakiosuuttimella			
	asennessa I	l/min	0,44
	asennessa II	l/min	0,56
Ruiskuputken	materiaali		PVC
	pituus	mm	500
Ruiskuletkun	pituus	mm	1 500
Vakiosuutin			vihreä laakasuutin F 015-80
Lisätarvike: suutinpaketti, 8 erilaista	tilausno	tilausno	4074504 4900448
Palloventtiilisuodattimen silmukkatiheys	mm		0,35
	tilausno		4900539
Pumppu			12 V:n sähköpumppu
Akku			Lyijyhyytelöakku
Nimellisjännite	V		12
Varauskapasiteetti	Ah		5
Laturin	syöttöjännite	V	100–240
	käyttöjännitteen taajuus	Hz	AC 50/60
	nimellinen lähtöjännite	V	DC 12
	suurin varausvirta	A	1
Latausaika, kun varaus on pienimmillään			
	vakioakku 5 Ah	h	n. 5
	lisätarvikeakku 7,2 Ah	h	n. 7
Sulake			lasiputkisulake 5 x 20 mm 4 A SOLO-tuotenro 00 84 055
Suurin käyttöaika yhdellä latauksella			
5 Ah:n vakioakulla	asennessa I	h	n. 5,5
	asennessa II	h	n. 3,2
Suojausluokitus			IP 20 / II
Paino (käyttövalmis tyhjällä säiliöllä)	kg		6,4
Mitat ilman ruiskuputkea ja -letkua	mm		korkeus: 670 / leveys: 380 / syvyys: 250
Seuraavat värinää ja melua koskevat arvot on mitattu erilaisilla kuormituksilla asianmukaisia standardeja noudattaen.			
Äänenpainetaso L_{peq} (standardi EN ISO 3744)	dB(A)		Pieni 70
Äänenpainetaso L_{weq} (standardi EN ISO 3744)	dB(A)		Pieni 70
Tärinätaaso $a_{hv,eq}$ (standardi EN ISO 5349)	m/s^2		Pieni 2,0
Erikoistarvikkeet: akku 12 V, 7,2 Ah	tilausno		0084110
Latausjohto ulkoiseen lataamiseen	tilausno		5900789

3. Toimituskokoonpano

- **Peruslaite**, jossa käsiventtiili paineletkuun asennettuna
- **Ruiskuputki**, jossa suutin asennettuna
- **Laturi**, sähköjohto, europistoke ja 3 maakohtaista sovitinta pistorasioihin
- **Merkintätarroja**, yksi kutakin ainetta varten: kasvimyrkky, sienimyrkky ja hyönteismyrkky
- Tämä **käyttöohje**, **EU-vaatimustenmukaisuusvakuutus** toimitetaan erikseen

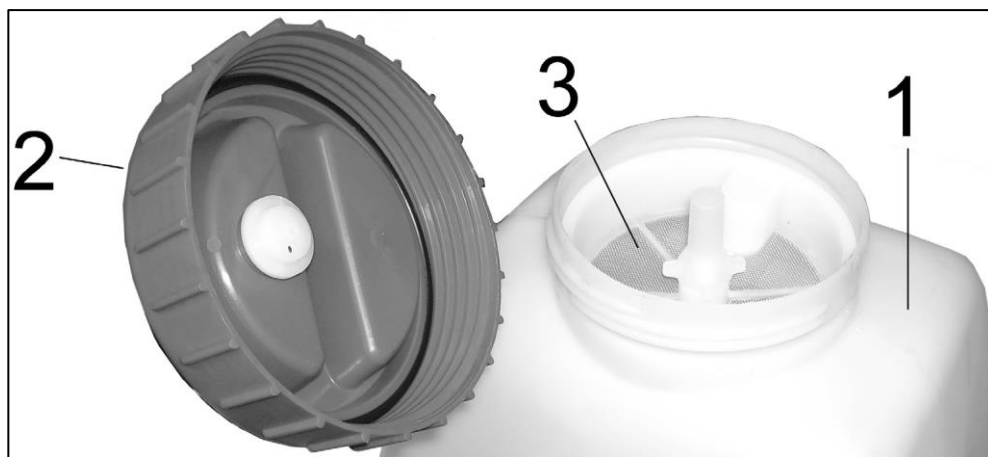
4. Osaluettelo

Vasen puoli



1. Säiliö
2. Korkki
3. Täyttösihti
4. Tilavuusmitta-asteikko
5. Ruiskuputken pidike
6. Kantohihnan solki, napsahtava
7. Paineletku
8. Käsiventtiili
9. Painemittari (ei kaikissa malleissa)
10. Ruiskuputki
11. Suutin
12. Pumpun keinukytkin
13. Latausliitin
14. Sulakkeenpidike
15. Tyyppikilpi
16. Suojakotelo
17. Kiinnitysruuvit
18. Tyhjennysventtiili
19. Purkuletku takaseinämään kiinnitettynä
20. Akku
21. Laturi
22. Sovittimia erilaisiin pistorasioihin

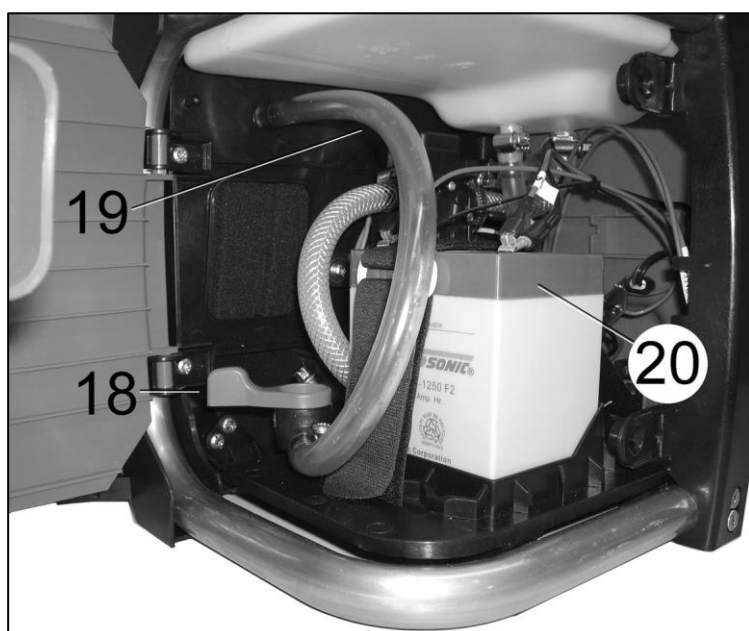
Avattu säiliö yläpuolelta



Oikean puolen alaosa



Suojakotelo avattuna



Laturi ja sovittimia pistorasioihin



5. Ruiskuttamisen valmistelu

5.1 Kokoaminen

Reppuruisku myydään vain osittain koottuna kuljetussyistä. Laitetta saa käyttää vasta, kun se on koottu kokonaan!

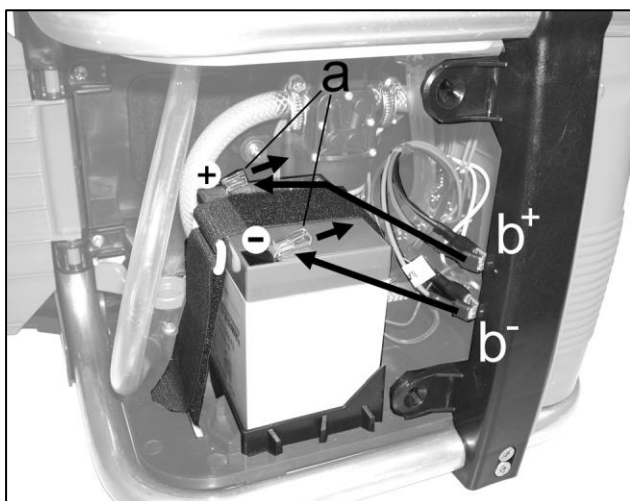
Akun sähköliitännät

Varmista, että pumpun keinukytkin (12) on asennossa "0" (pumppu ei käy).



Kierrä suojakotelon molempia kiinnitysnupeja (17) noin 100° vastapäivään.

→ Avaa suojakotelo.



- Ota suojaletkut (a) pois akun napojen päältä.
- Irrota molemmat kaksoisliittimet (b⁺, b⁻) kokonaan suojakotelon kannattimesta ja liitä ne akun **oikeisiin** napoihin.

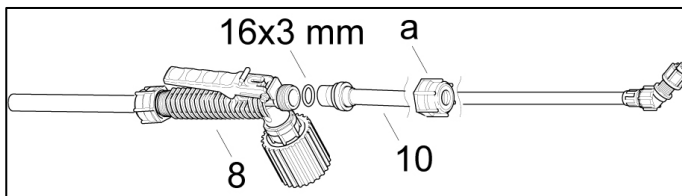
Plusnapa: liitä punainen johto akun punaisella merkittyyn napaan.

Miinusnapa: liitä sininen johto akun mustalla merkittyyn napaan.

Tarkista vielä, että liitokset ovat pitäviä ja että kaksoisliittimet ovat oikeissa navoissa.

Sulje suojakotelo ja kierrä kiinnitysnupeja jälleen vaaka-asentoon.

Ruiskuputken asentaminen



Ruiskuputken (10) ja käsiventtiin (8) liitos tiivistetään o-renkaalla (16x3 mm).

Kierrä käsin jatkoliitin (a) kiinni käsiventtiin. Painemittari ei sisälly kaikkiin malleihin.

5.2 Akun lataaminen

Noudata turvaohjeita.

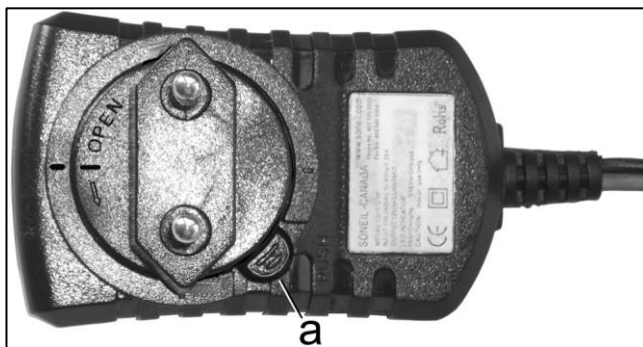
Akku on ladattava ennen reppuruiskun käyttöönottoa.

Vakioakun (5 Ah) varaus kestää vähintään 5 tuntia ja lisätarvikeakun (7,2 Ah) vähintään 7 tuntia.

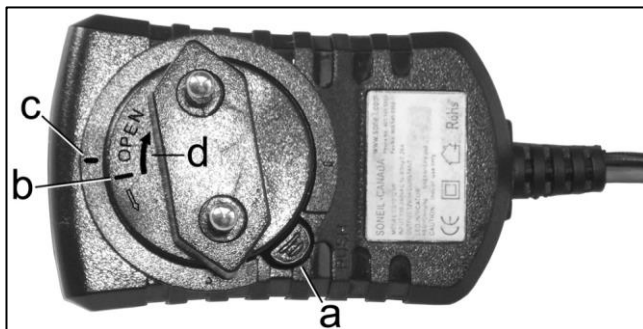
Tee akun sähköliitokset ennen lataamista edellisessä kohdassa kuvatulla tavalla.

Liitä laturin johto reppuruiskun latausliittimeen (13).

Laturiin voi kiinnittää maakohtaisen sovittimen seuraavalla tavalla:



Paina nappia (a) ja irrota laturissa oleva sovitin kiertämällä sitä vastapäivään.



Aseta tarvitsemasi sovitin laturiin siten, että sovittimen viivamerkki (b) jää laturin viivamerkin (c) vasemmalle puolelle (ks. kuva). Paina sovittinta laturia vasten ja kierrä myötäpäivään (d), kunnes kuulet selvän naksahduksen ja viivamerkit (b ja c) ovat kohdakkain.

Liitä laturi sähköverkkoon.

Laturi mukautuu automaattisesti vaihtovirtaverkkoon, jonka taajuus on 50 tai 60 Hz ja jännite 100–240 V.

Laturin loistediodi palaa punaisena latauksen aikana. Diodin väri vaihtuu vihreäksi, ja lataaminen loppuu automaattisesti, kun akku on täynnä. Akun yllilataaminen ei ole mahdollista.

Irrota lopuksi laturi pistorasiasta ja johto reppuruiskun latausliittimestä.

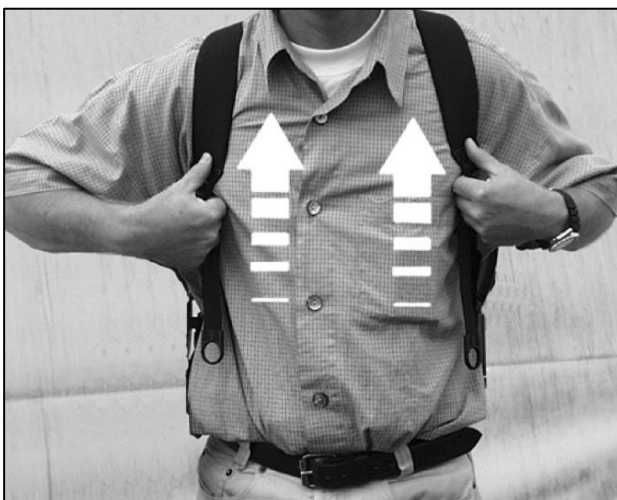
5.3 Kantohihnojen säätäminen

Kiinnitä molemmat kantohihnat solkiinsa (6) ja nosta reppuruisku selkääsi.

Olkahihnat saa oikeaan pituuteen säätösolkien avulla.



Vedä molempia hihnanpäitä alaspäin, kunnes hihnat ovat oikealla tiukkuudella.



Säädä hihnat siten, että ruiskun selkälevy asettuu tukevasti selkääsi vasten.



Vie lantiohihna vatsasi ympäri, kiinnitä solki ja säädä lantiohihnan pituus.

5.4 Ennen käyttöönottoa ja pitkän käyttötaun jälkeen

Tarkista ensin koko reppuruiskun toimintakelpoisuus ja tiiviys, jos aiot ruiskuttaa sillä kasvinsuojeluväinettä ensimmäistä kertaa tai pitkän käyttötaun jälkeen.

Noudata koekäytössä turvaohjeita.

Koekäyttö

Totea laitteen moitteeton kunto silmämääräisesti, ennen kuin koekäytät sitä. Sulje tyhjennysventtiili (18, vipu poikkisuunnassa letkuun nähden) ja laita säiliöön n. 5 litraa vettä.

Varmista, että kaikki rakenneosat ovat tiiviitä.

Kokeile pumpun keinukytkimen (12), käsiventtiilin (8) ja painemittarin (ei kaikissa malleissa) toimintakelpoisuus.

Vinkki: Ruiskuta vettä molemmilla paineasetuksilla koekäytön aikana, niin saat hyvän tuntuman reppuruiskun käyttöön.

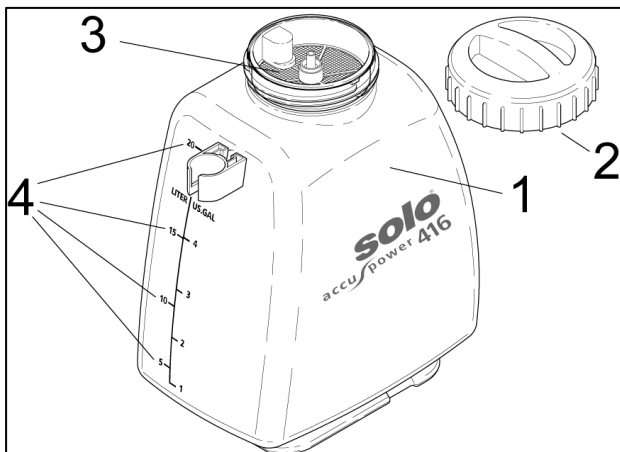
Älä aloita ruiskuttamista, vaan vie laite huoltoon ammattilaiselle, jos huomaat epäsäännöllisyyksiä, vuotoja, selkeitä vaurioita (tarkista myös kantolaite) tai puutteita laitteen toimintakelpoisuudessa.

6. Ruiskutusnesteen sekoittaminen, säiliön täyttäminen

- ⚠ Noudata ruiskutusnestettä käsitellessäsi ehdottomasti tämän käyttöohjeen turvaohjeita (eritoten kohtaa 1.3 [kasvinsuojeluaineita koskevat turvaohjeet]) ja ruiskutusaineen valmistajan ohjeita.

Säiliön täyttämistä koskevat lisämääräykset

- ⚠ Sulje tyhjennysventtiili (18) ennen säiliön täyttämistä (vipu poikkisuunnassa letkuun nähden).



Säiliön (1) kyljessä on tilavuusmitta-asteikko (4). Säiliöön mahtuu korkeintaan 20 litraa nestettä (asteikon ylimmäinen merkki). Älä täytä ruiskutusnestettä ylimmäisen merkin yli.

Täyttöaukon sihdin (3) silmukkatiheys on 0,55 mm. Sihdin on ehdottomasti oltava paikoillaan säiliötä täytettäessä. Tarkista sihti ennen täyttöä. Vaurioitunut sihti on korvattava alkuperäisellä varaosalla (tilausnro 4200104), jossa on oikea silmukkatiheys.

Täyttääksesi tai lisätäksesi ruiskutusnestettä sammuta pumppu ja nosta laite selästäsi sopivalle alustalle maahan.

Varmista, ettei säiliö valu yli, ja ettei vesistöihin, viemäröinteihin tai sadevesiputkistoihin pääse niihin kuulumattomia aineita. Pyyhi ruiskutusnesteriskeet välittömästi.

Varmista säiliötä täytettäessä, että käsiventtiili ja tyhjennysventtiili ovat kiinni.

Älä koskaan sekoita ruiskutusnestettä säiliössä.

Sulje säiliön korkki (2) täytön jälkeen, jotta ruiskutusnestettä ei pääse ulos täyttöreian kautta.

Ruiskutusmäärät

Sekoita ruiskutusneste valmistajan ohjeiden mukaisesti. Valitse ruiskutusnesteen määrä kulloisenkin tarpeen mukaan.

Kasvinsuojeluaineiden viitemäärät

- pintakasvit: 0,3–0,5 l / 10 m²
- matalat pensaat: 1,0–1,5 l / 10 m²
- säleikköpuut, matalarunkoiset puut: 0,5–1,0 l / kpl
- suuremmat pensaspuut: 2,0 l / kpl

Kasvinsuojeluaineen sekoittaminen

Sekoita kasvinsuojeluaine aina ulkoilmassa. Älä koskaan tee sitä asuintilassa, suojatilassa tai elintarvikkeiden tai rehujen säilytystilassa.

Jauhemaiset kasvinsuojeluaineet

- Sekoita kasvinsuojeluaine erillisessä astiassa. Älä käytä ruiskun säiliötä sekoittamiseen!
- Sekoita aine perusteellisesti, ennen kuin laitat sen sihdin läpi ruiskun säiliöön.
- Hämmennä säiliöön laittamaasi ainetta vielä ruiskuputkella.

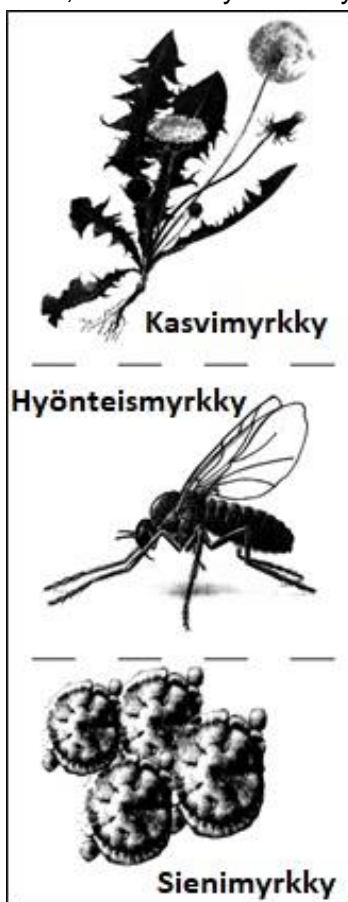
Nestemäiset kasvinsuojeluaineet

- Täytä 1/4 säiliöstä vedellä.
- Esisekoita kasvinsuojeluaine veteen erillisessä astiassa valmistajan ohjeiden mukaisesti.
- Siirrä esisekoitettu ruiskutusneste täyttösihdin läpi säiliöön.
- Lisää vettä valmistajan ohjeiden mukaisesti.
- Hämmennä säiliöön laittamaasi ainetta vielä ruiskuputkella.

Huolehdi nesteen esisuodattamisesta, kun käytät kasvipohjaista valmistetta, jotta täyttösihti ei pääse tukkeutumaan.

Säiliön sisällön merkitseminen

Kiinnitä säiliöön tarra, josta ilmenee, sisältääkö säiliö kasvi-, sieni- vai hyönteismyrkkyä.



Huomio!

Älä koskaan laita säiliöön eri ruiskutusnesteitä yhtä aikaa. Puhdista säiliö sekä kaikki nestettä kuljettavat osat perusteellisesti ja huuhto ne runsaalla vedellä, ennen kuin vaihdat ruiskutusnesteestä toiseen. Suosittelemme puhdistamiseen SOLO:n kasvinsuojelulaitteiden puhdistajaa, jota saa 500 ml:n annospakkauksissa. Tilausnumero on 4900600.

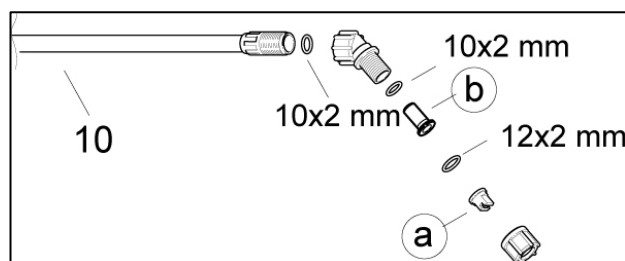
7. Reppuruiskun käyttäminen

7.1 Soveltamisalat

Tämä reppuruisku soveltuu hyväksytyjen nestemäisten kasvinsuojelu-, tuholaistorjunta- ja rikkakasviantorjunta-aineiden sekä valtuutettujen myymälöiden tarjoamien nestemäisten lannoitteiden levittämiseen. Suosittelemme käyttämään ainoastaan paikallisen kuluttajansuojasta ja elintarviketurvallisuudesta vastaavan viranomaisen (Evira) hyväksymiä kasvinsuojeluaineita.

Reppuruiskun soveltamisalaan lukeutuvat peltoviljelykset, taimitarhat, metsämaat sekä hedelmä-, viini- ja kasvihuoneviljelykset.

7.2 Suutin ja sen ominaisuudet



Ruiskussa on asennettuna vihreä laakasuutin F 015-80 (a).

Tämän suuttimet ruiskutusnopeudet eri paineasetuksilla ovat seuraavat:

Pumpun keinukytkin	Ruiskutusnopeus l/min
asennossa I	0,44
asennossa II	0,56

Kulmaosassa suuttimen takana on palloventtiilisuodatin (b), joka pitää tiikumisen mahdollisimman pienenä käsiventtiilin sulkeuduttua. Suodattimen silmukkatiheys on 0,35 mm. Jos suodatin on vaihdettava, käytä ainoastaan alkuperäisosaa (tilausnro 4900539), jonka silmukkatiheys on sama.

7.3 Ruiskuttaminen

Noudata turvaohjeita reppuruiskua käyttäessäsi.

Älä ruiskuta tuulessa tai sateessa, jotta ruiskutusneste ei pääsisi leviämään liian laaja-alaisesti.

Huomioi tuulen suunta aloittaessasi ruiskutuksen.

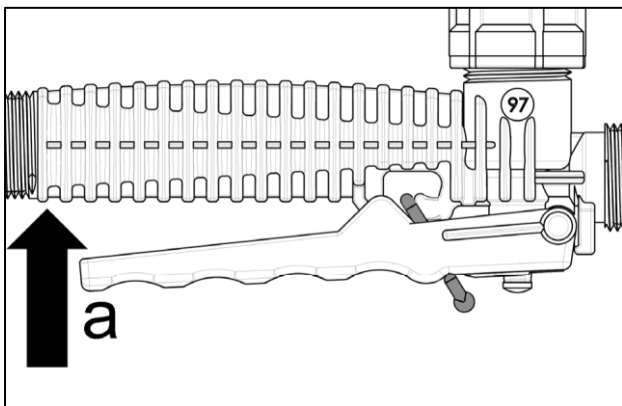
Aamun ja illan tunnit ovat parhaita ruiskuttamiseen, koska tuuli on silloin tyyneempi.

- Nosta asianmukaisesti valmisteltu laite selkääsi.
- Pidä ruiskuputki kädessäsi käsiventtiilin kohdalta.
- Pidä käsiventtiili kiinni (eli älä käytä sitä), kun käynnistät pumpun.
- Valitse ruiskutuspaino keinukytkimellä haluamasi ruiskutusetaisyyden ja -nopeuden mukaan.

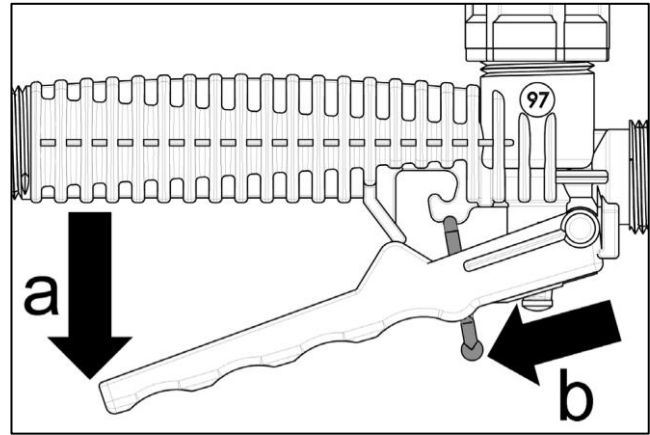
Asennossa II pumppu sammuu automaattisesti, kun käsiventtiilin kohdalla on oikea paine. Pumppu käynnistyy jälleen, kun paine laskee ruiskutettaessa. Tämän säätelyn ansiosta akun kapasiteetti tulee käytetyksi tehokkaasti.

Asennossa I tätä katkaisupainetta ei aina saavuteta edes käsiventtiilin ollessa kiinni, joten pumppu toimii jatkuvasti. Siksi suosittelemme katkaisemaan pumpun virran kytkimestä ruiskutustaukojen ajaksi. Sammuta pumpun virta kytkimestä ehdottomasti, jos pidät pitkän tauon tai päätät ruiskutuksen.

Purista kahvasta (a) avataksesi venttiilin ja ruiskuttaaksesi.



Tahattoman ruiskuttamisen estämiseksi käsiventtiilin voi lukita suljettuun asentoon punaisella varmistimella.



Käännä kahvaa kevyesti ulospäin (a) ja aseta varmistin paikoilleen (b).

Älä ruiskuta suuntaan, jossa on avoimia ovia tai ikkunoita, autoja, eläimiä, lapsia tai muuta sellaista, mikä vahingoittuu kemikaaleista.

Toimi ruiskuttaessa mahdollisimman varovasti.

Varmista, että ainetta leviää vain ruiskutettaville pinnoille.

Lopeta ruiskuttaminen ja laita akku lataukseen heti, kun pumpun tuottama paine on selvästi alentunut.

7.4 Ruiskuttamisen lopettaminen ja ruiskutusnesteen jäämät

Sammuta pumppu heti, kun suuttimesta tulee ruiskutettaessa ilmaa (eli suutin sumuttaa). Tässä vaiheessa säiliössä on jäljellä korkeintaan 50 ml ruiskutusnestettä. Ohenna tämä jäämä litralla vettä ja ruiskuta se sitten käsiteltävälle alalle, jos et aio enää täyttää säiliötä ja jatkaa ruiskuttamista.

Sammuta pumppu, suuntaa ruiskuputki alaspäin käsitellylle alalle ja käytä käsiventtiiliä, jotta jäämät poistuvat myös paineletkusta.

Älä käytä pumppua, jos järjestelmässä ei ole nestettä. Kuivakäynti rikkoo pumpun.

Sammuta pumppu ruiskutuksen päätteeksi.

Valmistele laite varastointia varten kohdan 8.5 (säiliön tyhjentäminen ja puhdistaminen) mukaisesti, pese kasvosi ja kätesi huolellisesti vedellä ja saippualla ja riisu työvaatteet. Muista myös pestä työvaatteet säännöllisesti.

8. Käyttö ja huolto

8.1 Käytön ja huollon yleisohjeita

Noin 5 käyttötunnin jälkeen kaikki havaittavissa olevat ruuvit ja mutterit on käytävä läpi ja tarpeen vaatiessa kiristettävä.

Tarkista reppuruiskun toimintakunto ennen jokaista ruiskutusta.

8.2 Ruiskutusnopeuden tarkistaminen

Tarkista vähintään jokaisen ruiskutuskauden alussa, että laitteen ruiskutusnopeus (l/min) vastaa kohdassa 7.2 (suutin ja sen ominaisuudet) annettuja arvoja.

Täytä sitä varten säiliö vedellä enimmäismäärään saakka ja käytä ruiskua tasan minuutin ajan.

Mittaa sitten, kuinka paljon säiliöstä kului vettä.

Tuloksena on laitteen ruiskutusnopeus valitulla paineella litroina minuutissa. Mittausarvo saa poiketa korkeintaan 10 % kohdassa 7.2 (suutin ja sen ominaisuudet) mainitusta ruiskutusnopeudesta.

Liian pieni ruiskutusnopeus voi johtua suuttimen tukkeutumisesta. Puhdista suutin ja tee mittaus uudelleen.

Liian suuri ruiskutusnopeus voi johtua suuttimen kulumisesta tai vaurioitumisesta.

Katso ruiskutusnopeutta mitatessa myös, vieläkö laitteen suutin ruiskuttaa nestettä tasaisena viuhkana.

8.3 Akun käyttäminen

Akku säilyttää toimintakelpoisuutensa useiden vuosien ajan, jos sitä käytetään asianmukaisella tavalla. Tähän kuuluu se, ettei akun varausta koskaan käytetä loppuun.

Lopeta ruiskuttaminen ja laita akku lataukseen heti, kun pumpun tuottama paine on selvästi alentunut.

On suositeltavaa ladata akku kerran kuukaudessa, jos reppuruisku on pitkään käyttämättömänä. Näin akku ei pääse tyhjentymään itsestään.

Kahden akun vaihtotaktiikka

Ruiskuttamista voi jatkaa ilman lataustaukoja käyttämällä toista akkua. Käytä kahden akun vaihtotaktiikassa SOLO:n latausjohtoa (tuotenro 5900789). Sen avulla toista akkua voi ladata toisaalla, kun itse reppuruisku on käytössä.

Vaihtotaktiikassa toinen akku on reppuruiskussa virtalähteenä, ja toista ladataan erillisellä latauslaitteella ja -johdolla. Akunvaihto on helppoa. Avaa suojakotelo ja irrota akun kiinnityshihna. Varmista, että johtojen liittimet tulevat akun oikeisiin napoihin (ks. kohta 5.1), ja että hihna pitää akun kunnolla aloillaan.

8.4 Sulakkeen vaihtaminen

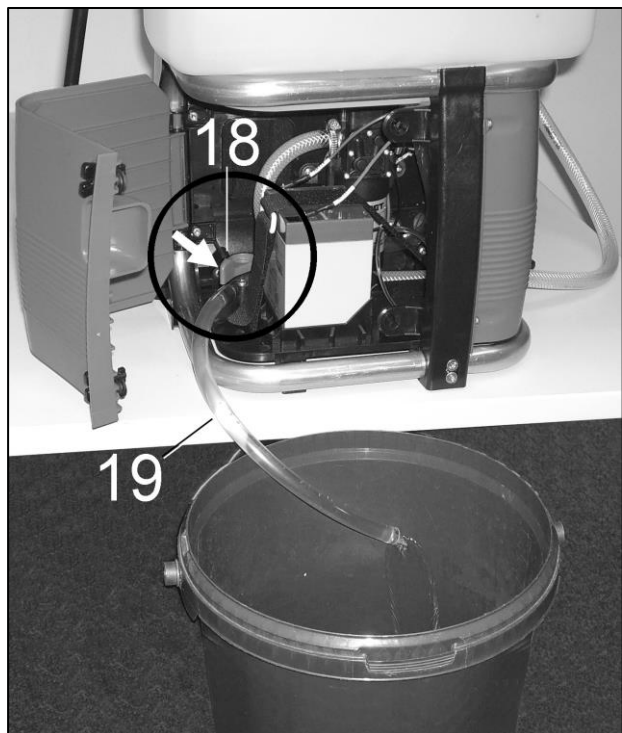
Lasiputkisulakkeita (5x20 mm 4 A) voi tilata jälleenmyyjältä SOLO:n tuotenumera 0084055.

Avaa sulakkeenpidike (14) kiertämällä sitä ruuvitaltalla puoli kierrosta vastapäivään. Vedä vanha sulake ulos. Laita uusi sulake paikalleen ja lukitse pidike paikoilleen kiertämällä sitä puoli kierrosta myötäpäivään.

Vie laite ammattilaisen tarkistettavaksi, jos sulake palaa useita kertoja peräkkäin.

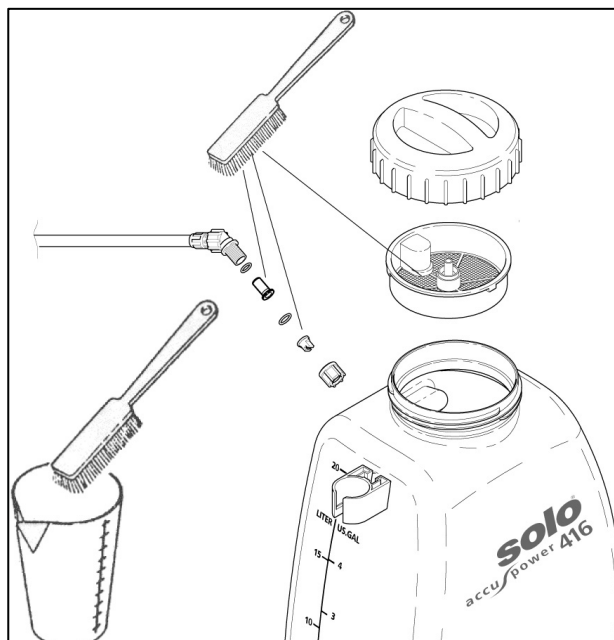
8.5 Säiliön tyhjentäminen ja puhdistaminen

Säiliön tyhjentäminen



- Aseta reppuruisku suorassa tasaisella alustalle.
- Kierrä suojakotelon molempia kiinnitysnuppeja (17) noin 100° vastapäivään.
➔ Avaa suojakotelo.
- Aseta purkuletkun (19) pää astiaan, johon aiot tyhjentää lopun ruiskutusnesteen.
- Avaa tyhjennysventtiili (18, vipu letkun suuntaisesti).
- Tyhjentämisen jälkeen: Sulje tyhjennysventtiili (vipu poikkisuunnassa letkuun nähden) ja kiinnitä purkuletku takaisin laitteen takaseinämään.
- Sulje suojakotelo ja kierrä kiinnitysnupit jälleen vaaka-asentoon.

Tyhjennä säiliö käytön jälkeen jokaisena käyttöpäivänä ja huuhto se runsaalla vedellä. Noudata puhdistuksessa kasvinsuojeluaineen käyttöohjetta. Suosittelemme puhdistamiseen SOLO:n kasvinsuojelulaitteiden puhdistajaa, jota saa 500 ml:n annospakkauksissa. Tilausnumero on 4900600.



Puhdista täyttösihti, suuttimen palloventtiilisuodatin ja suutin ajoittain vedellä ja pehmeällä harjalla. Älä puhalla suuttimeen!

Jätä säiliö puhdistamisen jälkeen auki, jotta se kuivuisi.

8.6 Käytöstä poistaminen ja varastoiminen

Valmistele laite varastointia varten kohdassa 8.5 (säiliön tyhjentäminen ja puhdistaminen) kuvatulla tavalla.

Säilytä laitetta kuivassa, lämpimässä ja turvallisessa paikassa, jonka lämpötila on korkeintaan 35 °C.

Lähettyvillä ei saa olla tulisijoja tai muita vastaavia.

Lataa akku (ja mahdollinen lisäakku) myös seisonta-aikana säännöllisesti kerran kuukaudessa.

Luvaton käyttö kielletty eritoten lapsilta.

9. Takuu

Valmistaja takaa tuotteen moitteettoman laadun ja huolehtii viallisten osien vaihtokustannuksista, mikäli kyseessä on materiaali- tai valmistusvirhe, joka tulee ilmi takuuajan kuluessa ostopäivästä lukien. Huomaa, että joissain maissa on erityisiä takuehtoja. Ota epäselvässä tapauksessa yhteyttä jälleenmyyjään, joka tuotteen myyneenä vastaa takuuasioista.

Huomaathan, että takuu ei ole voimassa, jos vahingon on aiheuttanut

- käyttöohjeen laiminlyönti
- tarpeellisten huolto- ja puhdistustöiden laiminlyönti
- normaalista käytöstä johtuva kuluminen
- luvottomien työkalujen käyttö
- voimankäyttö, epäasianmukainen käsittely, väärinkäyttö tai onnettomuus
- perehtymättömän henkilön käsittely tai epäasianmukainen kunnostusyritys
- epäsovivien tai muiden kuin alkuperäisten varaosien käyttö, mikäli vaurio johtuu niistä
- kielletty aine laitteen säiliössä
- vuokrayrityksen käyttöolosuhteista.

Puhdistus- huolto- ja säätötyöt eivät kuulu takuun piiriin.

Kaikki takuukorjaukset on annettava valmistajan valtuuttaman ammattilaisen tehtäväksi.

10. Kuluvat osat

Laitejärjestelmän eri osat kuluvat normaalikäytössä ja ne on vaihdettava ajoissa, kun tarvetta siihen ilmenee. Seuraavat kuluvat osat eivät kuulu valmistajan antaman takuun piiriin:

- kaikki ruiskutusnesteen kanssa kosketuksiin joutuvat kumiosat
- suuttimet
- suodattimet
- tiivisteet
- akut
- sulakkeet.

solo[®]

Valmistettu Saksassa



SOLO – Saksa
Postfach 60 01 52
D 71050 Sindelfingen

Tel. 07031 -301 -0
Fax 07031 -301 -130
info@solo-germany.com

SOLO – kansainvälinen
Postilokero 60 01 52
D 71050 Sindelfingen,
Germany
Puh. +49 7031 3010
Faksi +49 70 3130 1149
export@solo-germany.com