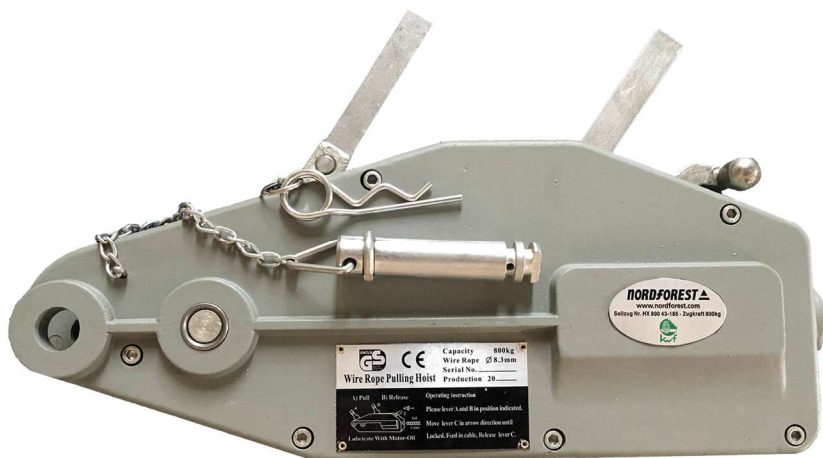


# NORDFOREST

Lompakkotaljat 800, 1 600 ja 3 200 kg – käyttöohje\_FI  
Lompakkotaljat 800, 1 600 ja 3 200 kg – käyttöohje\_EN  
Lompakkotaljat 800, 1 600 ja 3 200 kg – käyttöohje\_FR  
Lompakkotaljat 800, 1 600 ja 3 200 kg – käyttöohje\_IT  
Lompakkotaljat 800, 1 600 ja 3 200 kg – käyttöohje\_ES  
Lompakkotaljat 800, 1 600 ja 3 200 kg – käyttöohje\_PT



FI

EN

FR

IT

ES

PT



FI Suomenos alkuperäisestä saksankielisestä käyttöohjeesta  
EN Die Originalbetriebsanleitung wurde in deutscher Sprache erstellt  
FR Die Originalbetriebsanleitung wurde in deutscher Sprache erstellt  
IT Die Originalbetriebsanleitung wurde in deutscher Sprache erstellt  
ES Die Originalbetriebsanleitung wurde in deutscher Sprache erstellt  
PT Die Originalbetriebsanleitung wurde in deutscher Sprache erstellt

# Sisältö

<b>Tietoa tästä käyttöohjeesta</b>	<b>5</b>
Kohteet	5
Varoitusten esitystapa	5
Tässä ohjeessa käytetyt tunnusmerkit	6
<b>Turvaohjeet</b>	<b>6</b>
Tarkoituksenmukainen käyttö	7
Epätarkoituksenmukainen käyttö	7
Henkilökunnan pätevyys	8
Pakollisia huomioita	8
– Yleiset turvaohjeet	8
– Työmaan turvaohjeet	9
Vaaratilanteessa toimiminen	9
Henkilökohtainen suojarustus	9
<b>Rakenne ja käyttöperiaate</b>	<b>10</b>
Yleiskuva lompakkotaljasta Nordforest 800 kg	10
Yleiskuva lompakkotaljasta Nordforest 1 600 kg	11
Yleiskuva lompakkotaljasta Nordforest 3 200 kg	12
Käyttöperiaate	13
Kuluvat osat	13
<b>Toimituskokoonpano</b>	<b>14</b>
Kokoonpanon sisällön tarkistus	14
Laitteen tarkistus kuljetusvaurioiden varalta	14
<b>Kuljetus työmaalle</b>	<b>15</b>
<b>Taljan käyttäminen</b>	<b>15</b>
Vaijerin pujottaminen taljaan	16
Taljan ankkuroiminen	17
Kuorman vetäminen	18
Vaijerin pujottaminen taljasta	19
<b>Puhdistaminen</b>	<b>20</b>
Vaijerin puhdistaminen	20
Taljan puhdistaminen	20

---

<b>Huolto</b>	<b>21</b>
Tarkkailu	21
– Ruuvien ja vipujen tarkistaminen	21
– Kotelon tarkistaminen	21
Taljan voiteleminen	21
Murtosokan vaihtaminen	22
<hr/>	
<b>Hävittäminen</b>	<b>22</b>
<hr/>	
<b>Varastointi</b>	<b>23</b>
<hr/>	
<b>Viat</b>	<b>23</b>
<hr/>	
<b>Tekniset tiedot</b>	<b>24</b>
<hr/>	
<b>Lisälaitteet ja varaosat</b>	<b>25</b>
<hr/>	
<b>Asiakaspalvelu</b>	<b>26</b>
<hr/>	
<b>Virhevastuu</b>	<b>26</b>
<hr/>	
<b>Takuu</b>	<b>26</b>
<hr/>	
<b>Hakemisto</b>	<b>27</b>

# Tietoa tästä käyttöohjeesta

## Kohteet


Tämä käyttöohje koskee Nordforest-lompakkotaljan seuraavia malleja:

Taljamalli	Ominaisuudet
lompakkotalja Nordforest 800 kg	vetovoima 800 kg, vaijerin Ø 8,3 mm
lompakkotalja Nordforest 1 600 kg	vetovoima 1 600 kg, vaijerin Ø 11 mm
lompakkotalja Nordforest 3 200 kg	vetovoima 3 200 kg, vaijerin Ø 16mm

Lompakkotalja on tarkoitettu metsätalouden ammattilaisille sekä yksityishenkilöille, joilla on perustuntemusta metsätaloudesta.

Ohje sisältää tärkeää tietoa Nordforest-lompakkotaljan turvallisuudesta ja asianmukaisesta kuljettamisesta, kokoamisesta, toimintatavasta, käytöstä, puhdistamisesta, huollosta ja yksinkertaisten vikojen korjaamisesta itse.

## Varoitusten esitystapa


HUOMIOSANA

**Vaaran luonne ja alkuperä!**

Seuraukset

- › Turvatoimenpide



- **Varoitusmerkki** (varoituskolmio) ilmoittaa hengen- ja loukkaantumiswaarasta.
- **Huomiosana** ilmoittaa vaaran vakavuuden.
- Kohta ”**vaaran luonne ja alkuperä**” kertoo, millaisesta vaarasta on kyse tai vaaran alkuperän.
- Kohta ”**seuraukset**” kertoo, mitä varoituksen laiminlyönnistä seuraa.

- Kohta ”**turvatoimenpide**” kertoo, miten vaaralta vältytään. Noudata turvatoimenpiteitä ehdottomasti.

Huomiosanoilla on alla kuvatut merkitykset.

Huomiosana	Merkitys
<b>VAARA!</b>	Kuvastaa vaaraa, joka ilman turvatoimenpiteitä johtaa varmasti kuolemaan tai vakavaan loukkaantumiseen.
<b>VAROITUS!</b>	Kuvastaa vaaraa, joka ilman turvatoimenpiteitä voi johtaa kuolemaan tai vakavaan loukkaantumiseen.
<b>HUOMIO!</b>	Kuvastaa vaaraa, joka ilman turvatoimenpiteitä voi johtaa lievään tai keskivaikkeaan loukkaantumiseen.
<b>HUOMAUTUS!</b>	Kuvastaa aineellisten vahinkojen mahdollisuutta. Ilman turvatoimenpiteitä vahinko voi kohdistua ympäristöön, omaisuuteen tai laitteeseen.

## Tässä ohjeessa käytetyt tunnusmerkit

Merkki	Tarkoitus
	Tämän tiedon huomiotta jättäminen voi johtaa käyttötehon heikkenemiseen.
	Toimintaohje: kuvaa toimia, jotka on tehtävä.

## Turvaohjeet

Nordforest-lompakkotalja on valmistettu tekniikan alalla yleisesti tunnustettuja sääntöjä noudattaen. Siitä huolimatta aineelliset ja henkilöön kohdistuvat vahingot ovat mahdollisia, jos jätät huomiotta seuraavat perusturvaohjeet ja toimintaohjeita edeltävät varoitukset.

- › Lue tämä ohje huolella ja kokonaisuudessaan, ennen kuin käytät taljaa.
- › Säilytä ohjetta siten, että se pysyy lukukelpoisena.
- › Varmista, että ohje on aina jokaisen taljan käyttäjän saatavilla.
- › Anna talja kolmannelle osapuolelle aina yhdessä tämän ohjeen kanssa.

## Tarkoituksenmukainen käyttö

Nordforest-lompakkotalja on laite, joka on tarkoitettu ainoastaan kuormien vetämiseen ja kiristämiseen. Kuormien nostaminen ja kaikenlainen henkilöiden kuljettaminen taljalla on kiellettyä. Talja soveltuu käytettäväksi metsätaloudessa, maataloudessa, teollisuudenaloilla ja yksityisillä aloilla. Taljaa saa käyttää puiden kaatamiseen tai vetämiseen, esteiden raivaamiseen, koneiden vapauttamiseen, laitteiden pystyttämiseen tai siirtämiseen.

Talja on tarkoitettu vain yhden henkilön käytettäväksi. Nordforest-lompakkotalja ei saa koskaan olla samanaikaisesti kahden tai useamman henkilön käytössä.

Taljaa käytettäessä on aina noudatettava sen suoritusraja-arvoja (ks. ”tekniset tiedot” sivulta 24).

Asianmukaiseen käyttöön sisältyy myös se, että luet kokonaan tämän käyttöohjeen sekä erityisesti turvaohjeita koskevan luvun sivulta 6 alkaen ja että ymmärrät lukemasi.

## Epätarkoituksenmukainen käyttö

Mitkään epätarkoituksenmukaiset käyttötavat eivät ole sallittuja. Epätarkoituksenmukaisiin käyttötapoihin lukeutuvat

- lompakkotaljan muokkaaminen tai muuntelu
- lompakkotaljan käyttäminen muulla kuin kohdassa ”tarkoituksenmukainen käyttö” mainitulla tavalla
- lompakkotaljan käyttäminen olosuhteissa, jotka poikkeavat tässä ohjeessa mainituista.

Epätarkoituksenmukainen käyttö mitätöi takuun.

Valmistaja ei korvaa epätarkoituksenmukaisesta käytöstä johtuvia taljaan tai henkilöön kohdistuvia vahinkoja.

## Käyttäjän pätevyys

Lompakkotaljaa saavat käyttää ja huoltaa vain henkilöt, jotka ovat tutustuneet tämän käyttöohjeen avulla itse laitteeseen ja siihen liittyviin vaaroihin.

Taljaa ei saa kuljettaa, koota, käsitellä, käyttää, puhdistaa, huoltaa tai korjata alkoholin, huumeiden, lääkkeiden tai muiden reaktiokykyyn vaikuttavien aineiden vaikutuksen alaisena.

Alle 18-vuotiaat eivät saa käsitellä taljaa. Sen voi tosin antaa yli 16-vuotiaan käsiteltäväksi opetustarkoituksessa ja ammattilaisen valvonnassa. Katso laki nuorista työntekijöistä, asetus nuorten työntekijäin suojelusta ja valtioneuvoston asetus nuorille työntekijöille erityisen haitallisista ja vaarallisista töistä (lait ja asetukset suomentajan valitsemissa ja lisäämissä).

## Pakollisia huomioita

### Yleiset turvaohjeet

- › Noudata tämän käyttöohjeen ohjeita ehdottomasti estääksesi onnettomuudet ja välttääksesi mahdolliset vahingot.
- › Noudata asianmukaisia onnettomuudentorjuntamääräyksiä ja muita yleisiä turvallisuutta, työterveydenhuoltoa ja tieliikennettä koskevia säädöksiä.
- › Käytä vain moitteettomassa kunnossa olevaa taljaa.
- › Käytä taljassa vain alkuperäisiä lisälaitteita.
- › Pidä käyttövalmis talja koko ajan valvonnassasi.
- › Älä koskaan mene vedettävän kuorman päälle tai alle.
- › Älä koskaan kierrä vetovaijeria kuorman ympärille.
- › Älä käytä vääntynyttä tai vaurioitunutta vetovaijeria.
- › Käytä vain sellaista teräsvaijeria, joka kiinnitetään suoraan turvasalpakoukulla.



- › Vaihda vaijeri, kun sen alkuperäisestä halkaisijasta on kulunut 10 %.
- › Käytä vain alkuperäistä teräsvaijeria, jonka halkaisija vastaa taljan vaatimuksia.
- › Älä koskaan käytä itse valmistettua jatkovartta.
- › Älä koskaan vedä vivusta tai jatkovarresta väkivalloin.

## Työmaan turvaohjeet

- › Varmista, että työmaalla ei ole puujätettä, esteitä tai muuta, mihin voi kompastua.
- › Aseta tarvitsemasi työkalut syrjään siten, että ne jäävät välittömästi ulottuillesi.
- › Huolehdi, että työkalusi eivät muodosta sinulle estettä.
- › Huolehdi, että vaijeri on aina vapaalla linjalla vedettävään kuormaan nähden.
- › Varmista, että työmaalla on riittävästi liikkumatilaa ja että sen alusta on tasainen sekä luistamaton.
- › Varmista, että työmaalla on asianmukainen ensiapuväline.

## Vaaratilanteessa toimiminen

Toimi näin, jos jokin vika tai vaaratilanne aiheuttaa välittömän loukkaantumisvaaran ihmisille tai vaurioitumisvaaran taljalle:

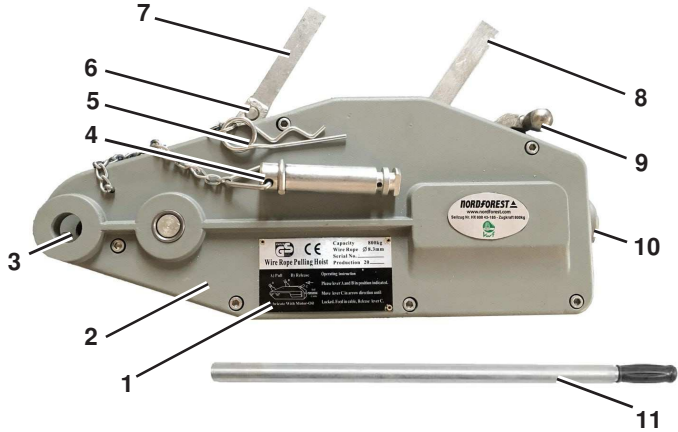
- › Poista talja välittömästi käytöstä.
- › Korjauta vika ammattilaisella.

## Henkilökohtainen suojarustus

- › Käytä työssä aina seuraavia henkilökohtaisia suojarusteita:
  - turvajalkineet
  - vartalonmyötäinen vaatetus
  - viilloilta suojaavat, nahkaiset käsineet.

# Rakenne ja käyttöperiaate

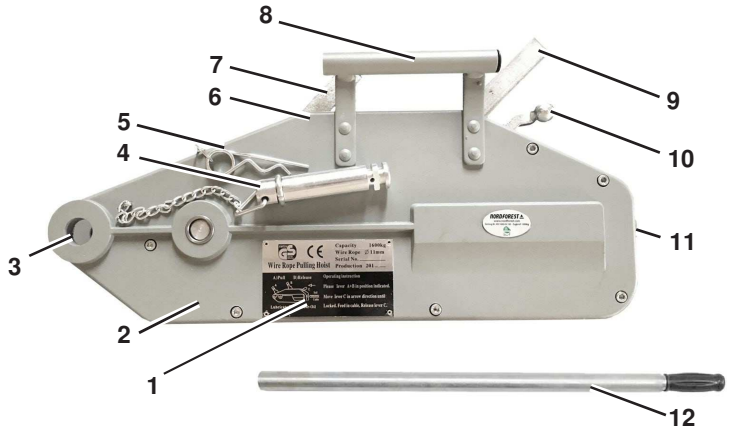
## Yleiskuva lompakkotaljasta Nordforest 800 kg



**Kuva 1:** Yleiskuva lompakkotaljasta Nordforest 800 kg

1	Tyypikilpi	7	Eteen-vipu
2	Kotelo	8	Taakse-vipu
3	Ankkurointireikä	9	T-kahva
4	Ankuripultti ja ketju	10	Läpivientiholkki
5	Sokka ja ketju	11	Jatkovarsi
6	Murtosokka		

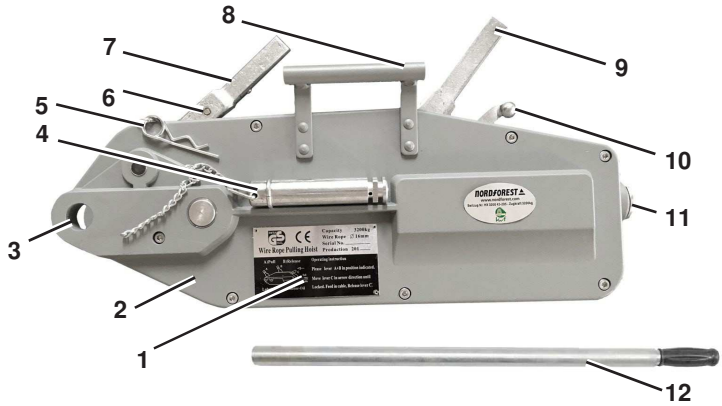
## Yleiskuva lompakkotaljasta Nordforest 1 600 kg



**Kuva 2:** Yleiskuva lompakkotaljasta Nordforest 1 600 kg

1	Tyypikilpi	7	Eteen-vipu
2	Kotelo	8	Kantokahva
3	Ankkurointireikä	9	Taakse-vipu
4	Ankkuripultti ja ketju	10	T-kahva
5	Sokka ja ketju	11	Läpivientiholkki
6	Murtosokka	12	Jatkovarsi

## Yleiskuva lompakkotaljasta Nordforest 3 200 kg



Kuva 3: Yleiskuva lompakkotaljasta Nordforest 3 200 kg

1	Tyypikilpi	7	Eteen-vipu
2	Kotelo	8	Kantokahva
3	Ankkurointireikä	9	Taakse-vipu
4	Ankkuripultti ja ketju	10	T-kahva
5	Sokka ja ketju	11	Läpivientiholkki
6	Murtosokka	12	Jatkovarsi

## Käyttöperiaate

Nordforest-lompakkotalja on laite, joka on tarkoitettu ainoastaan kuormien vetämiseen ja kiristämiseen. Laitteen sisällä on puristusleuoilla varustettu kiristysmekanismi. Leuat kiristävät laitteen läpi pujotetun teräsvaijerin, ja ne voi lukita tai avata t-kahvalla.

Leuat on ensin avattava, jotta vaijerin voi pujottaa laitteeseen. Avaaminen tapahtuu painamalla t-kahva taakse-vivun suuntaan. Vaijeri kiinnitetään kiristysmekanismiin lukitsemalla leuat. Lukitseminen tapahtuu painamalla t-kahva läpivientiholkin suuntaan.

Käytä vivussa jatkovartta tuottaaksesi suuren vetovoiman.

Liikuta toista käyttövipua edestakaisin, niin taljan sisällä olevien puristusleukojen vuoroliike saa kiristysmekanismiin toimimaan. Eteen-vipu siirtää vaijeria ja siihen kiinnitettyä lastia eteenpäin. Taakse-vipu siirtää vaijeria ja siihen kiinnitettyä lastia taaksepäin.

Talja on aina kiinnitettävä käytön ajaksi paikoilleen. Ankkuroi talja päällysteraksilla puuhun tai muuhun kiinteään kohteeseen.

Taljan vetovoima ja siinä käytettävän vaijerin halkaisija on kirjattu tyyppikilpeen.

Eteen-vivun rakenteeseen on lisätty murtosokka, joka suojaa taljaa ylikuormitukselta. Sokka murtuu, kun talja ylikuormittuu. Taljan pito kuormasta säilyy, kun sokka murtuu, mutta vetäminen ei enää onnistu.

Vaihtosokat (2 kpl) ovat joko jatkovarressa (lompakkotalja Nordforest 800 kg) tai kantokahvassa (lompakkotaljat Nordforest 1 600 kg ja 3 200 kg).

Voit käyttää useita lompakkotaljoja rinnakkain, jos kuorma on erityisen raskas.

## Kuluvat osat

Kuluvat osat, kuten puristusleuat, kiristysjouset, voimansiirtoakselit, kiinteät akselit ja sidoslevyt, eivät kuulu takuuseen.

› Ota tarvittaessa yhteyttä jälleenmyyjään.

### Kuorman liikuttaminen

### Ylikuormitussuoja

# Toimituskokoonpano

## Tarkista kokoonpanon sisältö

Lompakkotaljan toimituskokoonpanoon kuuluu

- lompakkotalja
- jatkovarsi
- 20 m teräsvaijeria ja turvasalpakoukku
- käsikela
- käyttöohje.

## Tarkista laite kuljetusvaurioiden varalta

Silminnähtävät kuljetusvauriot näkyvät pakkauksen vaurioina tai lompakkotaljan naarmuina tai muodonmuutoksina.

- › Kirjaa vauriot ehdottomasti rahtikirjaan; sekä omaan kopioosi että kuljettajalle antamaasi, allekirjoitettuun kirjaan.
- › Pidä huolta siitä, että myös kuljettaja allekirjoittaa merkinnän.

Jos kuljettaja kieltäytyy vahvistamasta kuljetusvauriota, on parasta, että kieltäytydyt vastaanottamasta lähetystä kokonaan ja otat yhteyttä meihin. Huolitsija tai vakuutuslaitokset eivät hyväksy vaateita, jotka on tehty jälkikäteen ilman selvää merkintää rahtikirjassa.

Toimi näin, jos epäilet kuljetuksessa syntynyttä piilovauriota:

- › Ilmoita kuljetuksessa syntynyt piilovaurio viimeistään kahden päivän kuluessa. Toisin sanoen sinun täytyy tarkistaa vastaanottamasi tavara tämän ajan kuluessa. Aikarajan ylittäviä ilmoituksia ei pääsääntöisesti hyväksytä.
- › Tee joka tapauksessa rahtikirjaan esimerkiksi seuraava merkintä:  
”Tavara otetaan vastaan sillä varauksella, että siinä kuljetuksessa syntynyt piilovaurio.”

Vakuutuslaitokset ja huolitsijat suhtautuvat näihin tapauksiin yleensä epäuskoisesti ja kieltäytyvät suorittamasta korvauksia. Yritä siksi todistaa vauriot yksiselitteisesti (yleensä valokuvan avulla).

## Kuljetus työmaalle

Voit kuljettaa lompakkotaljan ja sen varusteet työmaalle hyvin helposti.

### Lompakkotalja Nordforest 800 kg

Lompakkotalja Nordforest 800 kg painaa 14,5 kg.

› Tartu taljan koteloon ja kannaa se työmaalle.

### Lompakkotaljat Nordforest 1 600 kg ja 3 200 kg

Lompakkotalja Nordforest 1 600 kg painaa 25 kg.

Lompakkotalja Nordforest 3 200 kg painaa 46 kg.

› Tartu taljan kantokahvaan ja kannaa se työmaalle.

› Kuljeta varusteet, kuten jatkovarsi, käsikelalle kierretty vaijeri ja salpakoukku, niille sopivassa työkalu- tai varustelaatikossa.

H

## Lompakkotaljan käyttäminen



### HUOMIO

#### **Viallisesta laitteesta johtuva loukkaantumisvaara!**

Vaurioitunut tai toimintakelvoton talja voi aiheuttaa loukkaantumisen.

› Tarkista taljan ja sen varusteiden eheys ja toimivuus ennen jokaista käyttökertaa (ks. ”tarkkailu” sivulta 21).

## Vaijerin pujottaminen taljaan



**HUOMIO**

### Teräsvaijerin terävät osat muodostavat viiltovaaran!

Teräsvaijerissa voi olla leikkaavia ja teräviä kohtia, jotka saattavat viiltää sormia ja kämmeniä.

- › Käytä vaijeria pujottaessa viilloilta suojaavia käsineitä, kuten nahkakäsineitä.

- › Aseta talja pystyyn siten, että läpivientiholkki osoittaa ylöspäin.

Avaa puristusleuat:

- › Paina t-kahva taakse-vipua kohti.

Puristusleuat päästävät vapautuessaan selvän naksahduksen.



- › Vie puhdas vaijeri terävä pää edellä läpivientiholkin ja koko taljan läpi.

- › Vedä vaijeri haluamaasi pituuteen.



Lukitse puristusleuat:

- › Paina t-kahva läpivientiholkkia kohti.

Puristusleuat tarttuvat vaijeriin. Vaijeri jää kiinni

kirstysmekanismiin eikä pääse enää liikkumaan vapaasti eteen tai taakse.







- › Kokeile, siirtääkö talja vajeria sekä eteen että taakse.
  - › Liikuta eteen-vipua molempiin suuntiin.  
Vajjeri liikkuu eteenpäin.
  - › Liikuta taakse-vipua molempiin suuntiin.  
Vajjeri liikkuu taaksepäin.
- Talja on käyttövalmis, jos vipujen liikuttaminen kuljettaa vajeria eteen- ja taaksepäin.

## Taljan ankkuroiminen

Taljan kärjessä on erityinen ankkurointireikä, ankkuritappi ja varmistussokka, joilla taljan voi ankkuroida. Ankkuroi talja puuhun tai kiinteään kohteeseen päällysteraksilla tai teräsvaijerilla.

Taljan ankkurointi

Mikäli ankkuritappi on vielä reiässään:

- › Vedä varmistussokka pois tapista.
- › Vedä tappi pois reiästä.

Päällysteraksin kiinnittäminen

- › Aseta päällysteraksi puun tai kiinteän kohteen ympärille.



### **HUOMIO**

#### **Väärin pujotetusta vaijerista johtuva loukkaantumisvaara!**

Ankkurointitapin ali kulkeva vaijeri voi johtaa taljan virhetoimintaan ja loukkaantumiseen.

Varmista vaijerin vapaa liikkuminen.

- › Vie vaijeri taljaan aina ankkurointitapin yli.



- › Aseta päällysteraksi kotelolevyjen väliin ankkurointireiän taakse.
- › Työnnä ankkuritappi reiän ja päällysteraksilenkin läpi.
- › Kiinnitä ankkurointitappi kiertämällä sitä kaksi kierrosta.



- › Kiinnitä ankkuritappi varmistussokalla.

## Kuorman vetäminen



### VAROITUS

#### Luisuvasta kuormasta johtuva vaara!

Vakava loukkaantuminen on mahdollista.

- › Älä missään tapauksessa käytä t-kahvaa, kun vedät kuormaa.

**i** Murtosokka murtuu, kun lompakkotaljaan kohdistuu liian suuri kuorma. Noudata aina taljan suoritusraja-arvoja (ks. ”tekniset tiedot” sivulta 24).

- › Kiinnitä kuorma vaijerin päähän salpakoukulla.
- › Laita jatkovarsi siihen vipuun, jota aiot käyttää.
- › Siirrä kuormaa eteenpäin liikuttamalla eteen-vipua edestakaisin.
- › Siirrä kuormaa taaksepäin liikuttamalla taakse-vipua edestakaisin.
- › Päätä työ lopettamalla vivun liikuttaminen. Kuorma jää aloilleen.

## Vaijerin pujottaminen taljasta

Vaijeri on otettava pois taljasta ja puhdistettava jokaisen käyttökerran jälkeen.



### **HUOMIO**

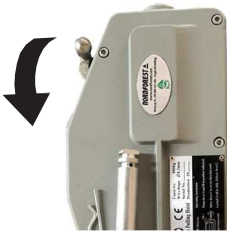
#### **Teräsvaijerin terävät osat muodostavat viiltovaaran!**

Teräsvaijerissa voi olla leikkaavia ja teräviä kohtia, jotka saattavat viiltää sormia ja kämmeniä.

- › Käytä viilloilta suojaavia, nahkaisia työkäsiineitä, kun otat vaijerin pois taljasta.

#### Vaijerin pujottaminen taljasta

- › Paina t-kahva taakse-vipua kohti. Puristusleuat päästävät vapautuessaan selvän naksahduksen.



- › Vedä vaijeri pois läpivientiholkkin kautta.

- › Paina t-kahva läpivientiholkkia kohti, niin puristusleuat lukittuvat.



- › Puhdista vaijeri (ks. "puhdistaminen" sivulta 20).
- › Kierrä vaijeri käsikelalle.

# Puhdistaminen

## Vaijerin puhdistaminen



### HUOMIO

**Teräsvaijerin terävät osat muodostavat viiltovaaran!**

Teräsvaijerissa voi olla leikkaavia ja teräviä kohtia, jotka saattavat viiltää sormia ja kämmeniä.

- › Käytä vaijeria puhdistaessasi viilloilta suojaavia, nahkaisia työkäsiineitä.

- › Puhdista vaijeri kuivalla pyyhkeellä jokaisen käyttökerran jälkeen.
- › Älä käytä syövyttäviä tai väkeviä puhdistusaineita.
- › Kierrä vaijeri käsikelalle jokaisen käyttökerran jälkeen.

## Taljan puhdistaminen

Päivittäiskäytössä oleva lompakkotalja on puhdistettava vähintään kahdesti vuodessa. Toimi seuraavalla tavalla:

- › Pura talja.
- › Puhdista taljan osat puuroskasta, lastuista ja muista epäpuhtauksista. Älä käytä rasvaa poistavia, syövyttäviä tai väkeviä puhdistusaineita.
- › Voitele talja (ks. ”taljan voiteleminen” sivulta 21).
- › Kokoa talja huolellisesti.

# Huolto

## Tarkkailu

Lompakkotaljan ja sen varusteiden eheys ja toimivuus on tarkistettava ennen jokaista käyttökertaa.

## Ruuvien ja vipujen tarkistaminen



Käytä vain teknisesti moitteettomassa kunnossa olevia ja alkuperäisiä varaosia.

Mikäli kuusiokoloruuvit ovat löysällä:

- › Kiristä löysät kuusiokoloruuvit sopivalla kuusiokoloavaimella.

Tarkista vipujen ja t-kahvan toimivuus:

- › Käytä vipuja ja t-kahvaa useita kertoja.

Vipujen ja t-kahvan kuuluu liikkua hiljaisesti ja vaivatta.

Epätavanomaiset äänet ja jumiutumiset ovat merkkejä viasta.

- › Lähetä viallinen laite ammattilaisen tarkistettavaksi.

## Kotelon tarkistaminen

- › Tarkista kotelo säännöllisesti vaurioiden varalta.

Toimi näin, jos löydät murtumia tai muodonmuutoksia:

- › Lähetä laite ammattilaisen tarkistettavaksi.

## Taljan voitelemine

Kaikkien pyörivien ja liukuvien osien oikeanlainen ja riittävä voitelu on tärkeää taljan toimivuuden ja työn sujuvuuden kannalta.

Taljan moitteettoman toiminnan ja korkeimman suorituskyvyn säilyttämiseksi suosittelemme biologisesti hajoavaa

Nordforest Bio -voitelurasvaa, jolla on korkea leikkauskestävyys.

Nimike	Tuotenro
Rasva, tuubi 100 ml	20-082
Suutinkärjellinen rasvapuristin	16-052

Talja on voideltava säännöllisin väliajoin, jotta se pysyy moitteettomassa toimintakunnossa.

- › Pura talja.
- › Voitele kaikki pyörivät ja liukuvat osat suositellulla rasvalla.
- › Kokoa talja huolellisesti.
- › Käytä vipuja useita kertoja, kunnes rasva on levittynyt tasaisesti.

## Murtosokan vaihtaminen

Sokka murtuu, jos kuormitat taljaa liikaa. Kuorma jää aloilleen sokan murtumisesta huolimatta. Murtunut sokka on vaihdettava.

- › Irrota murtosokka lyöntituurnan avulla.
- › Kiinnitä ehjä murtosokka vasaran avulla.
- › Tarkista vivun toimivuus liikuttamalla sitä edestakaisin.

**i** Vaihtosokat (2 kpl) ovat joko jatkovarressa (lompakkotalja Nordforest 800 kg) tai kantokahvassa (lompakkotaljat Nordforest 1 600 kg ja 3 200 kg).

## Hävittäminen

Hävitä laite asianmukaisella tavalla, kun se ei enää ole käyttökelpoinen.

- › Huomioi romutustyössä, että laitteen perusmateriaalit voi käyttää uudelleen kierrätysprosessissa.



Valmistaja ei ota mitään vastuuta mahdollisista henkilöön kohdistuvista tai materiaalisista vahingoista, jotka syntyvät laitteen osien uusiokäytöstä muussa kuin alkuperäistarkoituksessa.

Nordforest-lompakkotalja tai sen varaosat eivät kuulu kotitalousjätteeseen.

- › Vie laitteen kaikki osat ja varusteet valvottuihin kierrätyspisteisiin.
- › Ota huomioon maakohtaiset kierrätysmääräykset.

## Varastointi

- › Varastoi lompakkotalja ja sen varusteet suljettuun tilaan.
- › Varmista, että varastointipaikka on hyvin tuuletettu ja kuiva.
- › Käytä varastointiin lompakkotaljan alkuperäistä pakkausta.  
Varastoi lompakkotalja alkuperäisessä pakkauksessaan, niin se on suojassa lialta, tomulta ja kosteudelta.

## Viat

Käänny jälleenmyyjän tai valtuutetun korjaamon puoleen, jos et pysty korjaamaan Nordforest-lompakkotaljaa itse.



Ota muistiin tyyppikilpeen merkityt tiedot ja laitteen numero, ennen kuin otat yhteyttä jälleenmyyjään, valtuutettuun korjaamoon tai valmistajaan. Niitä tarvitaan ongelmanratkaisuun ja varaosien tilaamiseen.

Seuraavassa taulukossa luetellaan mahdollisia vikoja, niiden syitä ja ratkaisuja.

Noudata turvaohjeita kaikissa huoltotöissä.

Vika	Syy	Ratkaisu
Kuormaa ei voi enää vetää.	Vaijeri on viallinen.	Vaihda vaijeri (ks. sivu 16).
	Murtosokka on murtunut.	Vaihda murtosokka (ks. sivu 22).
	Puristusleuat ovat jumissa.	Tarkista taljan ja vaijerin eheys (ks. sivu 21). Puhdista talja (ks. sivu 24).
	Vipu on jumissa.	Tarkista taljan ja vaijerin eheys (ks. sivu 21). Puhdista talja (ks. sivu 24).
Kuuluu epätavallista natinaa.	Kiristysmekanismi on voitelematta.	Voitele talja (ks. sivu 21).

## Tekniset tiedot

Tekniset tiedot		Yksikkö	Taljamalli 800 kg	Taljamalli 1 600 kg	Taljamalli 3 200 kg
Vetovoima		kg	800	1 600	3 200
Nimellisvoima		N	343	441	441
Arvioitu kertasiirto eteenpäin		mm	≥ 52	≥ 55	≥ 28
Vedettävän kuorman suurin paino		kg	1 200	2 400	4 000
Vaijerin halkaisija		mm	8,3	11	16
Vaijerin varmuuskerroin			5	5	5
Murtosokan pituus		mm	25	29	29
Murtosokan halkaisija		mm	7	7	7
Suurimmat ulottuvuudet	Syv.	cm	426	545	660
	Lev.	cm	235	280	325
	Kor.	cm	168	190	230
Paino		kg	14,5	25	46



## Lisälaitteet ja varaosat



Epäsopivat lisälaitteet ja varaosat voivat haitata laitteen toimivuutta sekä turvallisuutta ja niiden käytöstä voi olla seurauksena

- ihmisiin kohdistuva vaara
  - taljan vaurioituminen
  - taljan virhetoiminto.
- › Käytä vain teknisesti moitteettomassa kunnossa olevia ja alkuperäisiä lisä- ja varaosia.

Lisälaite tai varaosa	Taljamalli 800 kg Tuotenro	Taljamalli 1 600 kg Tuotenro	Taljamalli 3 200 kg Tuotenro
Murtosokka	E3089	E3095	E3095
Teräsvaijeri, 20 m	E3086	E3092	E3098
Teräsvaijeri, 30 m	E3087	E3093	E3099
Teräsvaijeri, 40 m	E3088	E3094	E3100
Jatkovarsi	E3085	E3091	43-205/H

## Asiakas- palvelu

Palvelemme mielellämme jälleenmyyjän kautta, jos sinulla on vielä kysyttävää Nordforest-lompakkotaljasta.

## Virhevastuu

Laitteeseen sovelletaan lainmukaista virhevastuuta. Esille tulevat puutteet, jotka todistettavasti johtuvat materiaali- tai asennusvirheestä, on ilmoitettava viipymättä myyjälle. Virhevastuuseen vedottaessa on esitettävä lasku ja kuitti todisteeksi laiteostoksesta. Osien virhevastuu ei kata puutteita, jotka johtuvat luonnollisesta kulumisesta, lämpötilan tai sään vaikutuksista, puutteellisesta käytöstä, voitelun puutteesta tai väkivallasta. Virhevastuu ei myöskään kata mitään vahinkoja, jotka johtuvat laitteen väärinkäytöstä, epäasianmukaisista muutoksista, omistajan tai kolmannen osapuolen omalla vastuullaan tekemästä kunnostustyöstä tai laitteen tahallisesta ylikuormittamisesta. Virhevastuun ulkopuolelle jäävät kokonaan myös kuluvat osat, joilla on joka tapauksessa rajallinen käyttöikä.

## Takuu

Takuuaika on yksinomaan yksityiskäytössä 24 kuukautta ja kaupallisessa tai ammattimaisessa käytössä ja vuokrauksessa 12 kuukautta toimituspäivämäärästä. Takuu ei rajoita lakisäätteistä virhevastuuta. Ostaja esittää takuuvaatimukset aina alkuperäisellä ostotositteella. Siitä on liitettävä kopio takuuhakemukseen. Ostajan osoitteen ja työkalutyypin on oltava selkeästi merkittynä ammatillisen ja kaupallisen käytön tapauksessa. Puutteet, jotka tulevat esille asianmukaisesta käytöstä ja huollosta huolimatta ja johtuvat materiaali- tai valmistusvirheestä, korvataan korjaustyöllä.

# Hakemisto

**A**

Asiakaspalvelu 26

**E**

Epätarkoituksenmukainen käyttö 7

**H**

Henkilökohtainen suojarustus 9

Käyttäjän pätevyys 8

Huolto 21

Hävittäminen 22

**K**

Kuljettaminen 15

Kuljetusvauriot 14

Kuluvat osat 13

Kuorman vetäminen 18

Käyttäminen 15

Käyttöohjeen kohteet 5

Käyttöperiaate 13

**L**

Lisätarvikkeet 25

Lompakkotaljan

ankkuroiminen 17

puhdistaminen 20

voitelemine 21

**M**

Merkinnät käyttöohjeessa 6

Murtosokan vaihtaminen 22

**P**

Puhdistaminen 20

**R**

Rakenne 10

**T**

Takuu 26

Tarkkailu 21

kotelo 21

ruuvit ja vivut 21

Tarkoituksenmukainen käyttö 7

Tekniset tiedot 24

Teräsvaijerin

puhdistaminen 20

pujottaminen taljaan 16

pujottaminen taljasta 19

Toimituskokoonpano 14

Turvaohjeet 6

työmaalla 9

yleistä 8

**V**

Vaaratilanteessa toimiminen 9

Varaosat 25

Varastointi 23

Varoitusten esitystapa 5

Viat 23

Virhevastuu 26

**Y**

Ylikuormitussuoja 13



# **NORDFOREST**

[www.nordforest.com](http://www.nordforest.com)

Teksti: 2022 – Ver. 2016-12-13

Teksti: 2039 – Ver. 2016-12-13

## **DAVID DOMINICUS GmbH**

D-29646 Bispingen · Puh. +49 (0) 5194 9700 · Faksi +49 (0) 51 9497 0170

Sähköposti: [dominicus@dominicus.de](mailto:dominicus@dominicus.de) · [www.dominicus.de](http://www.dominicus.de)

Toimitusjohtaja: Kathrin Melchert

Lüneburgin käräjäoikeus, kaupparekisterinro 101833 · Alv-tunnus DE 233 07 0075