

# solo<sup>®</sup>

425 / 475 // 435 / 485 // 473D / 473P

## Käyttöohje ja varaosaluettelo

## Reppuruisku



### **Huomio!**

Lue koko käyttöohje perusteellisesti ennen laitteen käyttöönottoa ja noudata ehdottomasti sen turvaohjeita.

Kun käytät ruiskua, käytä **suojakäsineitä, suojalaseja ja hengityksensuojainta.**

Kiitos, kun hankit uuden SOLO-reppuruiskun. Toivottavasti olet tyytyväinen tähän nykyaikaiseen kasvinsuojelulaitteeseen.

SOLO käyttää reppuruiskujen valmistamiseen nykyaikaisia materiaaleja ja vankkaa tietotaitoa. Jo vuosikymmenten ajan se on toimittanut kaikkiin maailman maihin miljoonia laitteita, joilla on korkea käyttöarvo.

Pidätämme oikeuden tehdä muutoksia toimitettavan laitteen muotoon, tekniikkaan ja varusteisiin pitääksemme yllä jatkuvaa tuotekehitystä. Siksi pyydämme ymmärtämään, ettei tämän ohjeen sisällöstä tai kuvituksesta voi esittää minkäänlaisia vaateita.

## 1. Turvaohjeet ja varoitukset

- Älä käytä ruiskua, kun välittömässä läheisyydessäsi on muita henkilöitä (erityisesti lapsia) tai eläimiä. Käyttäjä on vastuussa kaikista vahingoista, joita aiheutuu kolmansille osapuolille tai heidän omaisuudelleen.
- Noudata kasvinsuojeluaineen valmistajan määräämiä turvatoimenpiteitä ja käyttäjän suojaustoimenpiteitä (suojavaatetus), kun käytät kasvinsuojelulaitteita ja käsittelet millaisia tahansa kasvinsuojeluaineita.
- Ruiskutuksesta yli jäänyt ruiskutusneste on laimennettava runsaalla vedellä (suhteessa 1:10) ja ruiskutettava jo käsitellylle alalle.
- Kasvinsuojelulaitteet, säiliöt ja erityisesti kaikki ruiskutusnestettä kuljettavat osat on puhdistettava ja huuhdeltava huolellisesti jokaisen käytön jälkeen sekä erityisesti ruiskutuskauden päätyttyä. Kasvinsuojeluaineiden jäämät voivat aiheuttaa hapettumista ja siten vahingoittaa laitetta.
- Suosittelemme puhdistamiseen SOLOn kasvinsuojelulaitteiden puhdistajaa, jota saa 500 ml:n annospakkauksissa. Tilausnumero on 49 00 600. Erityisesti tämä koskee kuluvia osia kuten suuttimia, suodattimia ja tiivisteitä. Älä puhdistaa suutinta kovalla välineellä.
- Vaihda vaurioituneet osat välittömästi uusiin. Käytä varaosina vain alkuperäisosa.
- Ruiskun on oltava paineeton kaikkien korjaus- ja huoltotöiden aikana. Tämä koskee myös letkujen ja sulkuventtiilin korjausta ja huoltoa.
- Älä osoita ruiskutusputkia itseesi tai muihin, kun ruuvaat niitä irti.
- Turvallisuussyistä reppuruiskussa ei saa käyttää
  - syövyttäviä nesteitä (kuten desinfiointiaineita tai kyllästeitä)
  - nesteitä, joiden lämpötila on yli 40 °C
  - palavia nesteitä, joiden leimahduspiste on alle 55 °C.

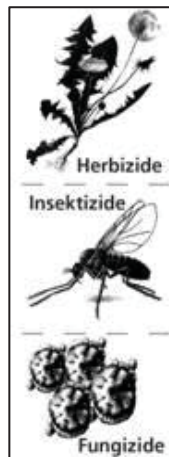
## 2. Yleistä

SOLO-reppuruisku on tarkoitettu sallittujen kasvinsuojeluaineiden ruiskuttamiseen hedelmä- ja puutarhaviljelyksillä, metsämailla, viinipelloilla, taimitarhoissa ja erikoistuneessa kasvintuotannossa.

Sitä käytettäessä on noudatettava sekä tilanteenmukaisia turvamääräyksiä että yleisiä kasvinsuojeluaineiden käsittelyä koskevia turvasäännöksiä. Ruiskussa saa käyttää muita kuin sallittuja kasvinsuojeluaineita ainoastaan, jos on voitu varmistaa, ettei aineella ole haitallista vaikutusta ruiskun materiaaleihin, ihmisiin, eläimiin tai ympäristöön. Valmistaja toimittaa pyynnöstä ruiskun materiaaliluettelon, jotta käyttäjä voi tarkistaa, kestääkö ruisku kasvinsuojeluainetta (mahdollisesti yhdessä kasvinsuojeluaineen valmistajan kanssa). Valmistaja ei ole vastuussa vahingoista, jos ruiskuun on tehty omatoimisia muutoksia.

## 3. Tarkista kokoonpanon sisältö

- 1 paineruisku (jossa asennettuna paineletku ja käsikahva)
- 1 LX-vipu, jossa
  - 2 aluslaattaa, 16,5 x 24 x 1
  - 1 ruuvi, M8 x 30
  - 1 aluslaatta, 8,4
  - 1 mutteri, M8
- 1 ruiskutusputki (kokonaan asennettuna)
- 1 säiliön kansi
- 1 tyhjennystulppa ja o-rengas, 16x3 (ei mallissa 473)
- 1 käyttöohje
- 1 avokartiosuutin, jossa pyörteytin ja tiiviste



- Merkintätarroja, yksi kutakin ainetta varten: kasvimyrkky, hyönteismyrkky ja sienimyrkky.

### OHJE

Kiinnitä säiliöön tarra, josta säiliön sisältö on tunnistettavissa.

### HUOMIO:

Älä koskaan laita säiliöön eri ruiskutusnesteitä yhtä aikaa. Puhdista säiliö sekä kaikki nestettä kuljettavat osat perusteellisesti ja huuhto ne runsaalla vedellä, ennen kuin vaihdat ruiskutusnesteestä toiseen. Suosittelemme puhdistamiseen SOLOn kasvinsuojelulaitteiden puhdistajaa, jota saa 500 ml:n annospakkauksissa. Tilausnumero on 49 00 600.

## 4. Kokoaminen

Ruisku on koottu tehtaalla LX-vipuun saakka. Sen voi ruuvata kiinni sekä oikealle että vasemmalle puolelle. Tehtaalla ruisku on asennettu säiliön vasemmalle puolelle LX-vipuun saakka (säiliön merkintöjen puolelta katsottuna).



Jos haluat asentaa LX-vivun toiselle puolelle, vaihda myös varmistin (a) toiselle puolelle.

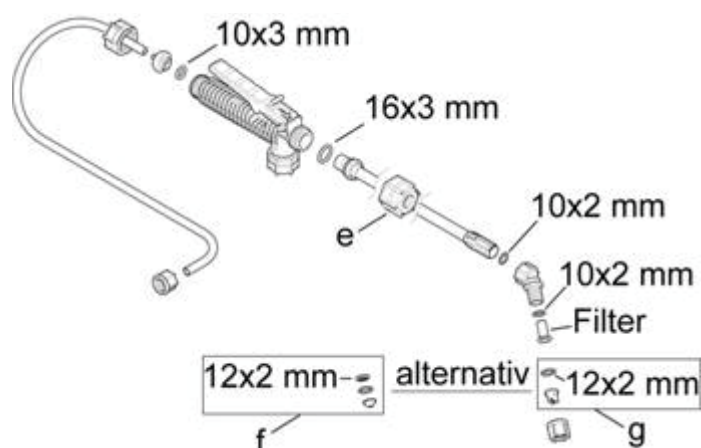
LX-vipua asennettaessa LX-vivun kiinnityspotken (b) on osoitettava ylätakaviistoon (säiliön merkintöjen puolelta katsottuna).

Käännä kiinnityspotkessa (b) oleva pumpunkampi (c) yläasentoon ja ripusta ruiskutusputki kahteen kiinnikkeeseen (d), kun lopetat ruiskuttamisen.

Käännä kiinnityspotkessa (b) oleva pumpunkampi (c) takaisin ala-asentoon jatkaaksesi ruiskutusta.

Myös ruiskutusputki on koottu tehtaalla, ja sen voi kiinnittää käsikahvaan jatkoliittimellä.

## 5. Ruiskutusputki ja suuttimet



(Filter = suodatin, alternativ = vaihtoehdot)

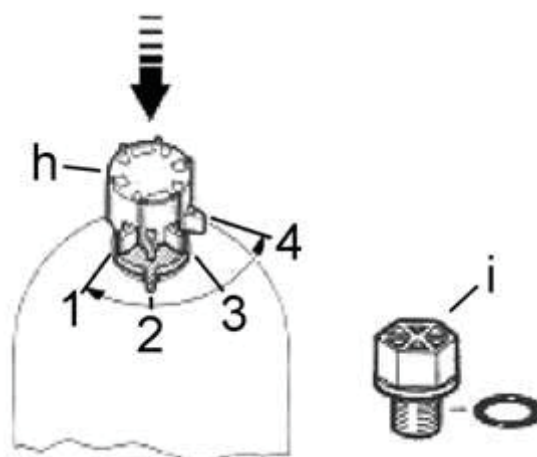
Ruiskutusputki kiinnitetään käsikahvaan jatkoliittintä (e) kiertämällä.

Avokartionmuotoisen ruiskutuskuvion (f) antavat suuttimet sopivat parhaiten pensaiden, puiden ja muiden kolmiulotteisten kohteiden käsittelyyn.

Laakasuuttimet (g) puolestaan ovat suositeltavia kaksiulotteisten pintojen käsittelyyn.

Näiden lisäksi saatavilla on lisävarusteena messinkinen suihkuputki (150 cm, tilausno 49 0 528), joka soveltuu korkeiden pensaiden ja puiden käsittelyyn.

## 6. Paineen säätäminen



Ruiskutuspainetta voi säätää porrastetusti noin 1–4 baarin välillä ja siten hallita ruiskutusmääriä sekä pisarakokoa.

Säädä paine ennen ruiskutusaineella täyttämistä kääntämällä säätökorkkia (h) oikeaan merkkiin ilmakammiossa.

Suosittellemme vaihtamaan korkin tilalle toimituskokoonpanoon kuuluvan tulpan (i) SW 24 (tilausno 42 00 215), jos tarvitset yli 4 baarin paineen (vain mallit 425 ja 435).

## 7. Ruiskutusmäärä

Sekoita ruiskutusneste valmistajan ohjeiden mukaisesti. Valitse ruiskutusnesteen määrä kulloisenkin tarpeen mukaan.

Kasvinsuojeluaineiden viitemäärät

- pintakasvit: 0,3–0,5 l / 10 m<sup>2</sup>
- matalat pensaat: 1,0–1,5 l / 10 m<sup>2</sup>
- säleikköpuut, matalarunkoiset puut: 0,5–1,0 l / kpl
- suuremmat pensaspuut: 2,0 l / kpl
- vanhemmat, yksinäiset puut: 3,0–5,0 l / kpl

## 8. Kasvinsuojeluaineen sekoittaminen

Sekoita kasvinsuojeluaine aina ulkoilmassa. Älä koskaan tee sitä asuintilassa, suojatilassa tai elintarvikkeiden tai rehujen säilytystilassa.

Valmistele jauhemaiset kasvinsuojeluaineet erillisessä astiassa ja sekoita kunnolla, ennen kuin täytät ruiskun.

### VIHJE

Joissain tapauksissa säiliössä olevaa ruiskutusainetta voi sekoittaa vielä kerran ruiskutusputkella.

Kun teet nestemäistä kasvinsuojeluainetta, täytä säiliöstä 1/4 vedellä. Lisää sitten nestemäinen, veteen esisekoitettu ruiskutusaine. Täytä säiliö lopuksi vastaavalla määrällä vettä ja sekoita hyvin.

Huolehdi nesteen esisuodattamisesta, kun käytät kasvipohjaista valmistetta.



Noudata ehdottomasti ruiskutusaineen valmistajan antamia turvaohjeita.

## 9. Täyttäminen

Käytä täyttöaukon suppilosiivilää aina säiliötä täyttäessäsi ja pysy tarkkana koko täytön ajan.

Vältä täyttöletkun ja säiliön sisällön suoraa kosketusta.

Ruiskutusainetta ei saa joutua vesijohtoverkkoon takaisinvirtauksen kautta.

Varmista ruiskutusainetta säiliöön laittaessasi, ettei aine päädy ympäristöön, luontoon tai vesijohtoverkkoon.

Varmista, ettei säiliö valu yli ja ettei vesistöihin, viemäröinteihin tai sadevesiputkistoihin pääse niihin kuulumattomia aineita.

## 10. Ruiskuttaminen

Luo pumppuun imu käyttämällä vipua reippaasti. Avaa sulkuventtiili käsikahvaa käyttämällä, niin ruiskutusneste alkaa ruiskuta suuttimesta. Ruiskutus katkeaa heti, kun lasket käsikahvan vapaaksi.

## 11. Asianmukainen huolto/kunnossapito

Tämä reppuruisku on melkein huoltovapaa. Kostuta säiliön kannen kumitiiviste öljyllä, jos kantta on hankala avata tai sulkea.

Asianmukaiseen huoltoon kuuluu lisäksi

- nestesäiliön tarkistaminen
- kaikkien letkujen ja niiden liitosten tarkistaminen
- kaikkien suodattimien puhdistaminen ja tarkistaminen vaurioiden varalta.

Ilma- ja sylinterikammioiden tuloreikään on lisätty sihti männän, sylinterin ja männänkauluksen (ruiskut 425/435 ja 473P) suojaamiseksi epäpuhtaalta ruiskutusaineelta. Sen voi puhdistaa ruiskutuksen jälkeen huuhtelemalla reippaasti vedellä.

Mallit 425/435 ja 473P: Voitele männänkaulus ja mäntä vedenkestävällä voiteluaineella, jos olet purkanut pumpun tai vaihtanut männänkauluksen.

Odottamattoman toimintahäiriön sattuessa ota yhteyttä jälleenmyyjään.

## 12. Säilytys

Säiliö on valmistettu UV-säteilyn kestävästä materiaalista, mutta suosittelemme silti puhdistamaan laitteen ensin asianmukaisesti ja varastoimaan sen sitten kuivaan ja suoralta auringonvalolta suojattuun paikkaan, jonne on estetty pääsy lapsilta ja eläimiltä.

Säiliöön, painekammioon ja letkuihin ei saa jäädä yhtään nestettä, jos on olemassa pakkasen mahdollisuus.

### 13. Tekniset tiedot

Malli		425	435	473P	473D	475	485
Omapaino	kg	n. 4,3	n. 4,6	n. 3,9	n. 3,9	n. 4,3	n. 4,6
Säiliön tilavuus	l	15	20	12	12	15	20
Pumppujärjestelmä		Mäntäpumppu			Kalvopumppu		
Ilmakammion tilavuus	l	1,3					
Sylinteritilavuus	cm <sup>3</sup>	80					
Käyttöpaine	baaria	4:ään saakka, tulpan kanssa 6:een			4:ään saakka		
Mitat käsikahvan kanssa							
Korkeus	mm	520	580	540	540	520	580
Leveys	mm	400	440	360	360	400	440
Syvyys	mm	240	280	220	220	240	280
Täyttösihdin silmukkatiheys	mm	1,5					
Ruiskutusputken sihdin silmukkatiheys	mm	0,8					

### 14. Huolto, korjaukset, varaosat, takuu ja kuluvat osat

#### Huolto ja korjaukset

Nykyaikaisten laitteiden ja niiden turvamekanismien huolto ja kunnostus vaativat ammattikoulutuksen ja -pätevyyden sekä erikoistyökaluilla ja testauslaitteilla varustetun verstaan. Siksi valmistaja suosittelee antamaan ammattilaisen tehtäväksi kaikki sellaiset työt, joita ei ole kuvattu tässä käyttöohjeessa. Ammattilaisella on tarvittava koulutus, kokemus ja välineet edullisimman ratkaisun löytämiseen, neuvojen antamiseen ja varsinaisten töiden tekemiseen.

#### Varaosat

Laitteen toimintakyky ja käyttöturvallisuus ovat riippuvaisia varaosien laadusta. Käytä varaosina vain alkuperäisosa. Vain laitteen omalta tuotantolinjalta tulevat alkuperäisosat takaavat korkealaatuisimman materiaalin, tarkkuuden, toimintakelpoisuuden ja turvallisuuden. Alkuperäisiä varaosia ja lisätarvikkeita saa jälleenmyyjältä. Toimitamme jälleenmyyjille varaosaluettelot tuotenumeroineen ja pidämme heidät ajan tasalla osavaliokoiman parannuksista ja uudistuksista. Huomaa, että muiden kuin alkuperäisosien käyttö mitätöi takuun.

#### Takuu

Valmistaja takaa tuotteen moitteettoman laadun ja huolehtii viallisten osien vaihtokustannuksista, mikäli kyseessä on materiaali- tai valmistusvirhe, joka tulee ilmi takuuajan kuluessa ostopäivästä lukien. Huomaa, että joissain maissa on erityisiä takuehtoja.

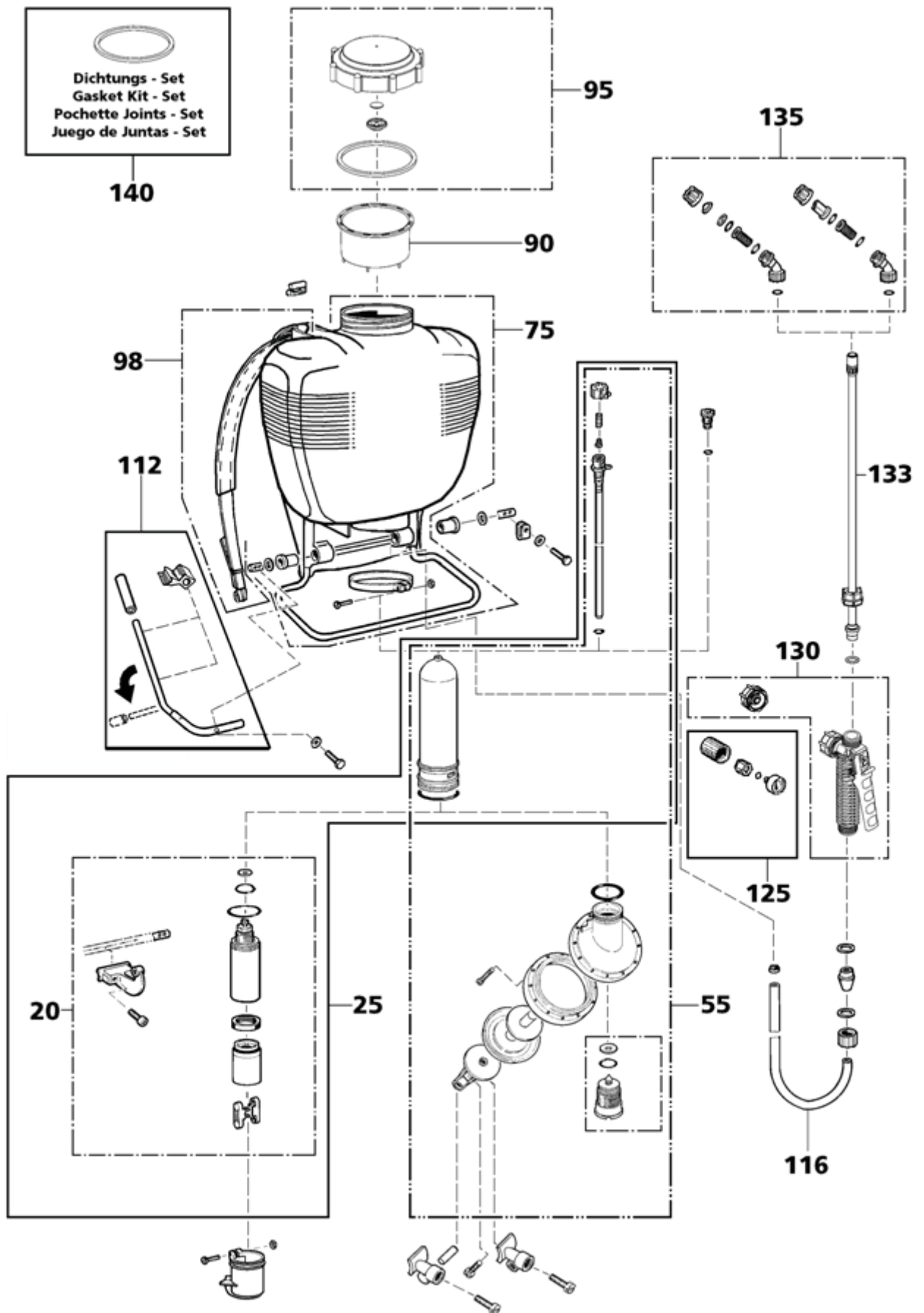
Ota epäselvässä tapauksessa yhteyttä jälleenmyyjään, joka tuotteen myyneenä vastaa takuuasioista. Huomaathan, että takuu ei ole voimassa, jos vahingon on aiheuttanut

- käyttöohjeen laiminlyönti
- tarpeellisten huolto- ja puhdistustöiden laiminlyönti
- normaalista käytöstä johtuva kuluminen (erityisesti tiivisteet, kalvot, kaulukset, suuttimet ja suodattimet)
- voimankäyttö, epäasianmukainen käsittely, väärinkäyttö tai onnettomuus
- perehtymättömän henkilön käsittely tai epäasianmukainen kunnostusyritys
- epäsopivien tai muiden kuin alkuperäisten varaosien käyttö, mikäli vaurio johtuu niistä
- vuokratyöryhmän käyttöolosuhteista.

Puhdistus-, huolto- ja säätötyöt ei kuulu takuun piiriin. Kaikki takuukorjaukset on annettava valmistajan valtuuttaman ammattilaisen tehtäväksi.






# 15. Varaosaluettelo



Kuvanro	Tilausno	Malli	Nimike
20	44 00 278	425/435/473P	Sylinteri, mäntä ja männän varsi
25	44 00 203	425/435/473P	Mäntäpumppu, täydellinen
55	44 00 221	475/485/473D	Kalvopumppu, täydellinen
75	42 00 162	425/475	Säiliökotelo, 15 l
75	42 00 201	435/485	Säiliökotelo, 20 l
75	42 00 401	473P/ 473D	Säiliökotelo, 12 l
90	42 00 166 25		Täyttösihti
95	42 00 242 25		Säiliön kansi (sis. tiivisteeseen 99,5x113, 5x3,8 tuuletuskannen venttiililevyn)
98	43 00 340		Kantohihna (sisältää kiinnityshaan)
112	48 00 196 25		Käsivipu, LX (sisältää käsikahvan kiinnityksen)
116	00 64 234		PVC-letku 10 x 3 x 1 300 mm
125	49 00 356	Lisävarusteita	Painemittarin suojaraja
130	49 00 440		Käsiventtiilisarja
133	49 00 391		Ruiskutusputki 500 mm
135	49 00 448	Lisävarusteita	Suutinsarja sisältää 3 laakasuutinta, 3 avokartiosuutinta ja 2 kimmosuutinta
140	49 00 442	425/435/473P	Tiivistesarja
140	49 00 443	475/485/473D	Tiivistesarja

## 16. Yleistä suuttimista

Nimike	Tilausno	Nopeus l/min	Paine (bar)	Kulma	Käyttötarkoitus
Avokartiosuutin, 1 mm Ø harmaa, polyasetaali *	49 00 209	0,4 0,55	1,0 2,0	50–70°	Esimerkiksi pensaiden käsittely 
Avokartiosuutin, 1,4 mm Ø musta, polyasetaali **	49 00 252	0,64 0,91 1,11	1,0 2,0 3,0	50–70°	
Avokartiosuutin, 1,8 mm Ø sininen, polyasetaali **	49 00 322	0,88 1,25 1,53	1,0 2,0 3,0	50–70°	
Kimmosuutin, No-Drift, 1,0 Ø keltainen **	40 74 385	0,46 0,65 0,80 0,93	1,0 2,0 3,0 4,0	105°	Pääasiassa kasvintorjunta-aineet matalla paineella 
Kimmosuutin, No-Drift, 2,0 Ø punainen **	40 74 386	0,91 1,29 1,60 1,85	1,0 2,0 3,0 4,0	105°	
Korkeasuihkusuutin, messinkiä, säädettävä **	49 00 206	0,44–1,10 0,55–1,45 0,66–1,75 0,75–1,95	1,0 2,0 3,0 4,0		Alojen ja kasvirivien käsittely 
Laakasuutin 015-F80 vihreä **	40 74 504	0,49 0,60 0,69	2,0 3,0 4,0	80°	
Laakasuutin 02-F80 keltainen **	40 74 501	0,65 0,80 0,92	2,0 3,0 4,0	80°	
Laakasuutin 04-F110 punainen *	40 74 263	1,31 1,60 1,85	2,0 3,0 4,0	110°	

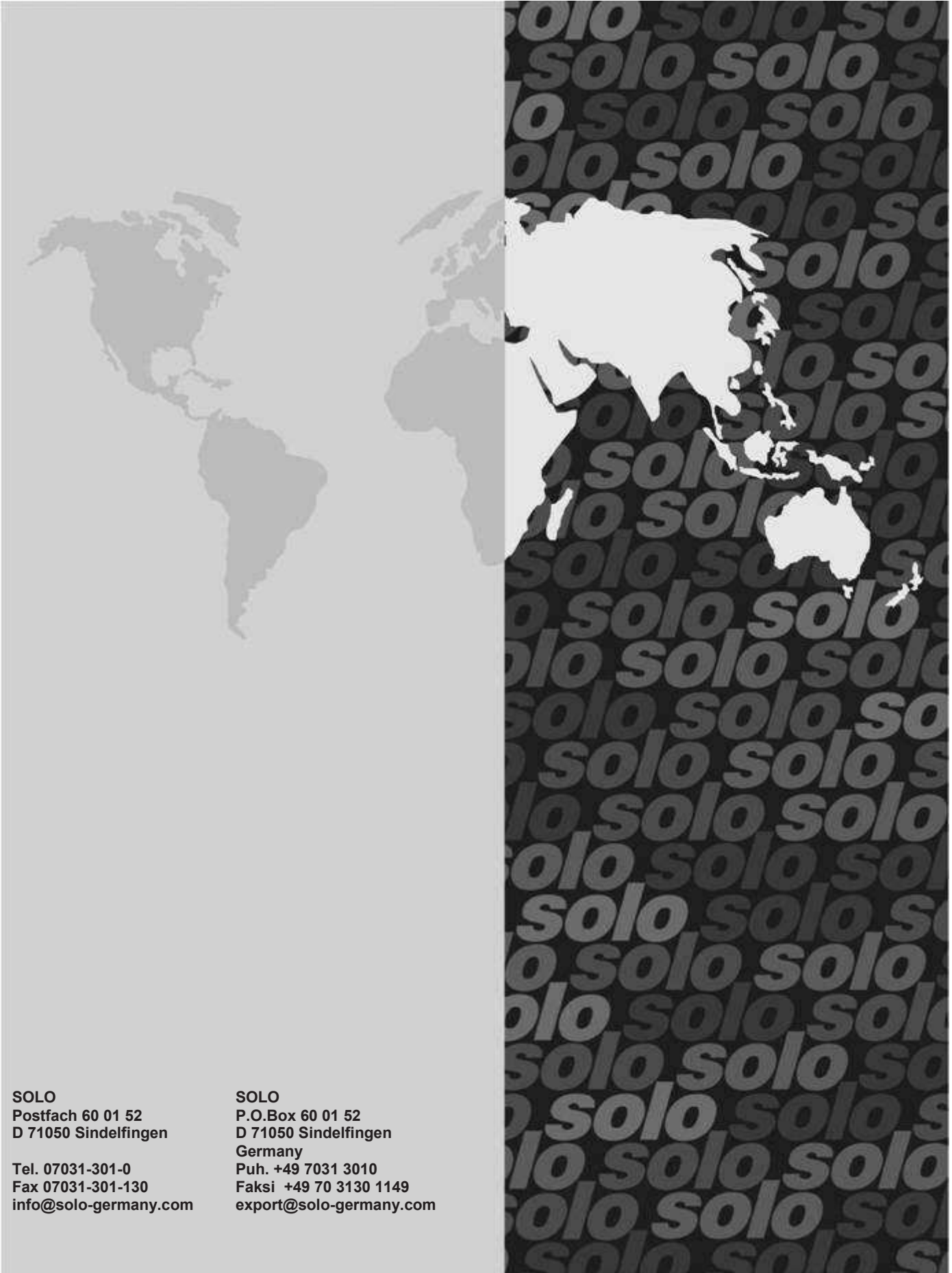
\* Kuuluu ruiskun toimituskokoonpanoon. \*\* Lisävaruste.





# **solo**<sup>®</sup>

Valmistettu Saksassa



SOLO  
Postfach 60 01 52  
D 71050 Sindelfingen  
  
Tel. 07031-301-0  
Fax 07031-301-130  
info@solo-germany.com

SOLO  
P.O.Box 60 01 52  
D 71050 Sindelfingen  
Germany  
Puh. +49 7031 3010  
Faksi +49 70 3130 1149  
export@solo-germany.com